

## MOTORIDUTTORE ELETTROMECCANICO IRREVERSIBILE A BRACCIO SNODATO PER ANTE A BATTENTE FINO A 2 m, 24 Vdc



### PLUS

Con encoder e possibilità di regolazione della velocità di corsa e rallentamento

Massima sicurezza nella rilevazione dell'ostacolo

Sblocco integrato per una facile movimentazione manuale

Rallentamenti soft start e soft stop per salvaguardare la meccanica del prodotto

Meccanica e struttura rinforzate

Centrale CT-824S:

Centrale di nuova generazione con display a LCD

Possibilità di attivazione funzioni soft start e soft stop

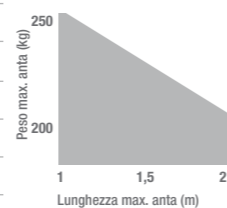
Regolazione velocità di corsa e rallentamento e funzione costa di sicurezza



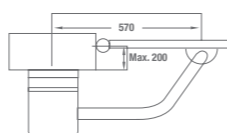
CODICE	DESCRIZIONE	PZ. PALLET
24 V SN-21	Per ante fino a 2 m, motore 24 Vdc, senza centrale di comando, con encoder e finecorsa elettrici in apertura e chiusura	30
24 V SN-21CS	Per ante fino a 2 m, motore 24 Vdc, centrale di comando con rallentamenti, encoder e finecorsa elettrici in apertura e chiusura. Predisposizione innesto radio	30

CARATTERISTICHE TECNICHE	SN-21	SN-21CS
centrale di comando	-	CT-824S
alimentazione	Vac (Vdc) (24)	230 (24)
potenza assorbita	W	75
assorbimento motore	A	3
grado di protezione	IP	63
forza di spinta	N	1200
ciclo di lavoro	%	80
tempo di apertura anta	sec	15
temperatura di esercizio	°C	-20° + 55°
peso	kg	12,5

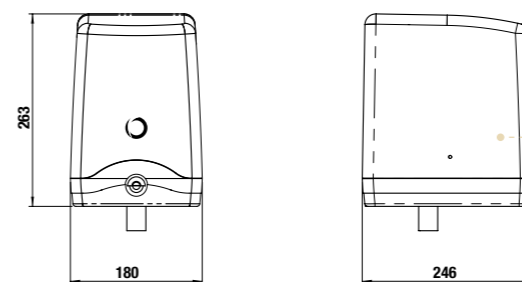
#### LIMITI DI IMPIEGO



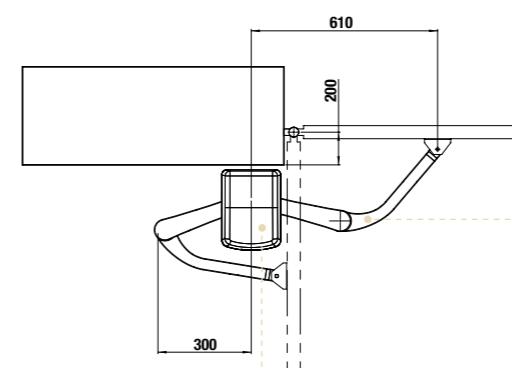
La forma, l'altezza del cancello e la presenza di forte vento, possono ridurre anche notevolmente i valori riportati nel grafico



A max	400
B max	300
D max	800



Finecorsa elettrico a micro switch



Braccio in alluminio, con robusto perno di unione



Robusti ingranaggi

### ACCESSORI

	<b>BAT-12-2A (1pz)</b> Batteria 12 V 2 A		<b>ELS-0</b> Elettroserratura 12 V orizzontale
	<b>ELS-V</b> Elettroserratura 12 V verticale		<b>KITFBSN20</b> Kit per fissaggio 2 batterie 24 V
	<b>TS</b> Tabella segnaletica		