

MOTOREDUCTEUR ELECTROMECHANIQUE IRREVERSIBLE AVEC BRAS ARTICULE POUR PORTAILS BATTANTS JUSQU'A 2 m, PAR VANTAIL 24 Vdc



PLUS

Avec encodeur et possibilité de régulation de la vitesse et du ralentissement

Sécurité dans la détection des obstacles

Possibilité de déblocage extérieur

Ralentissement en début et fin de cycle, pour protéger la mécanique du produit

Parties et structure renforcées

Avec armoire de commande CT-824S:

Armoires de commande de nouvelle génération, avec affichage LCD

Avec fonction soft start et soft stop

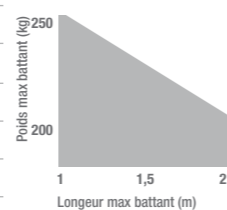
Régulation de la vitesse du moteur en course et en ralentissement et fonction "Systèmes de sécurité"



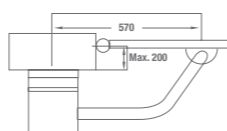
CODE	DESCRIPTION	PCS PALLET
SN-21	Pour vantail jusqu'à 2 m, moteur 24 Vdc, sans armoire de commande, avec encodeur et fin de course électrique en ouverture et fermeture	30
SN-21CS	Pour vantail jusqu'à 2 m, moteur 24 Vdc, armoire de commande avec ralentissement, avec encodeur et fin de course électrique en ouverture et fermeture. Avec connecteurs pour récepteur	30

DONNÉES TECHNIQUES	SN-21	SN-21CS
armoire de commande	-	CT-824S
alimentation	Vac (Vdc) (24)	230 (24)
puissance absorbée	W 75	230
absorption moteur	A 3	1
degré de protection	IP 63	63
force de poussée	N 1200	1200
cycle de travail	% 80	80
tempo di ouverture vantail	sec 15	15
température de fonctionnement	°C -20° + 55°	-20° + 55°
pooids	kg 12,5	14

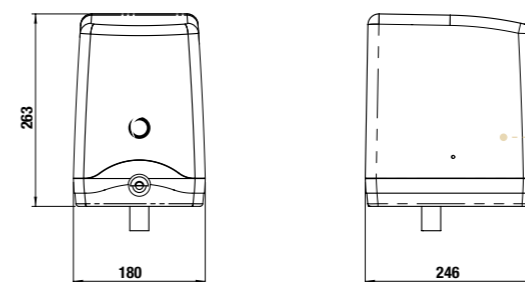
LIMITES D'UTILISATION



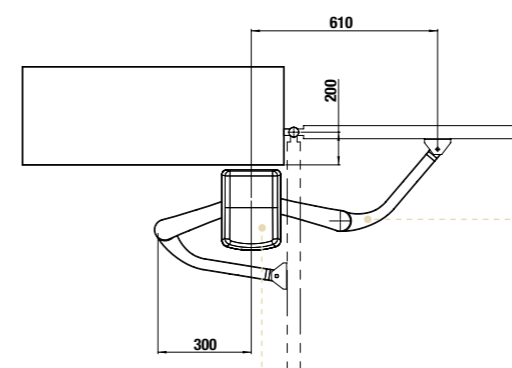
La forme, la hauteur du portail et la présence de vent fort peuvent réduire considérablement les valeurs indiquées dans le graphique



A max	400
B max	300
D max	800



Fin de course électrique à micro contact



Bras moteur épais en aluminium avec bague d'union robuste



Engrenages robustes

ACCESSOIRES

	BAT-12-2A (1pc) Batterie 12 V 2 A		ELS-0 Gâche électrique 12 V horizontale
	ELS-V Gâche électrique 12 V verticale		KITFBSN20 Kit de fixation de 2 batteries 24 V
	TS Pancarte d'avertissement		