

MOTORIDUTTORE ELETTROMECCANICO IRREVERSIBILE A BRACCIO SNODATO PER ANTE A BATTENTE FINO A 4 m, 24 Vdc E 230 Vac

PLUS

Con encoder e possibilità di regolazione della velocità di corsa e rallentamento

Massima sicurezza nella rilevazione dell'ostacolo

Sblocco anche dall' esterno per una facile movimentazione manuale

Rallentamenti soft start e soft stop per salvaguardare la meccanica del prodotto

Abbinabile a nuova centrale 24 Vdc 14A, per caratteristiche vedere pag. 106

Abbinabile a nuova centrale 230 Vac CT202, per caratteristiche vedere pag. 109

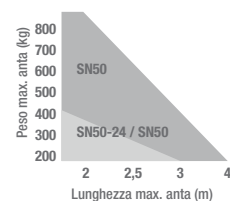


CODICE	DESCRIZIONE	PZ. PALLET
SN-50	Per ante fino a 4 m, motore 230 Vac, con finecorsa elettrici in apertura e chiusura	36
SN-50-24	Per ante fino a 4 m, motore 24 Vdc, con encoder	36

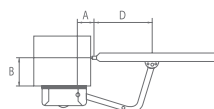
CARATTERISTICHE TECNICHE	SN-50	SN-50-24
centrale di comando	CT202*/CT-2	14A*/CT-824S
alimentazione	Vac (Vdc)	230 (24)
potenza assorbita	W	340 120
assorbimento motore	A	1,5 5
condensatore	µF	12 -
grado di protezione	IP	43 43
coppia	Nm	400 350
ciclo di lavoro	%	30 80
temperatura di esercizio	°C	-20° + 55° -20° + 55°
peso	kg	14 13,8

* Centrale di comando consigliata

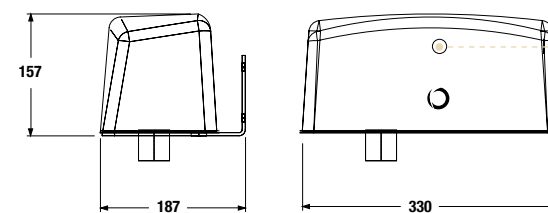
LIMITI DI IMPIEGO



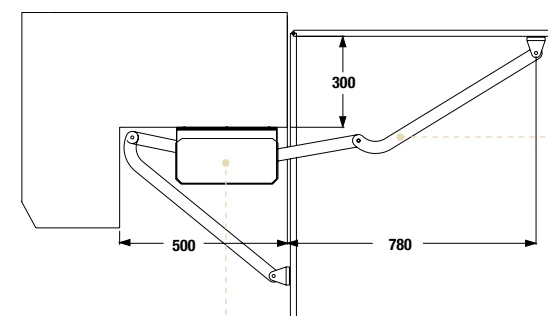
I valori riportati nel grafico possono ridursi anche sensibilmente a causa della forma, dell'altezza del cancello e della presenza di forte vento. In zone ventose sono preferiti i modelli 230 Vac



A max	400
B max	300
D max	800



Sblocco esterno anche tramite cordino metallico



Robusti bracci che permettono ampie aperture



Finecorsa con regolazioni di alta precisione

ACCESSORI

	BAT-12-2A (per CT-824S) (1pz) Batteria 12 V 2 A		BMET Box metallico da esterno per sblocco motori comprensivo di pulsante di azionamento
	ELS-0 Elettroserratura 12 V orizzontale		ELS-V Elettroserratura 12 V verticale
	KBP (per 14A) Kit batteria e caricabatteria al piombo per 14A		KITFIXBATT Kit per fissaggio batterie 24 V (2 staffe)
	SBLEXT Cordino per sblocco esterno		TS Tabella segnaletica