

## MOTORIDUTTORE ELETTROMECCANICO IRREVERSIBILE PER CANCELLI SCORREVOLI FINO A 300 Kg, 24 Vdc



### PLUS

Rallentamenti in apertura e chiusura che salvaguardano l'integrità del vostro cancello

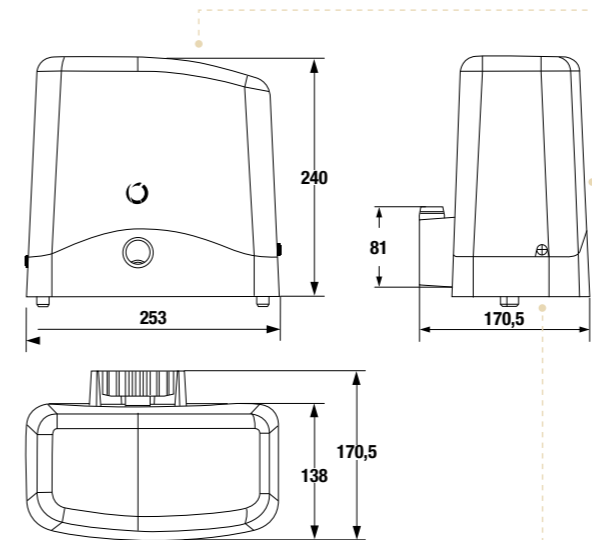
Adatto ad un uso intensivo

Parti elettroniche e meccaniche protette dagli agenti esterni

Quadro di comando in posizione orizzontale che ne facilita l'accesso

Encoder magnetico per una massima sicurezza nella rilevazione dell'ostacolo

Piastra di fissaggio integrata



Batteria back-up opzionale a bordo



Fissaggio esterno a scomparsa



Finecorsa magnetici

| CODICE   | DESCRIZIONE  | PZ. PALLET |
|----------|--|------------|
| SC-30CSM | Motore 24 Vdc, centrale di comando con rallentamenti, encoder, finecorsa magnetici, portata 300 kg. Con predisposizione innesto radio. Uso intensivo | 36         |

| CARATTERISTICHE TECNICHE | SC-30CSM  |            |
|--------------------------|-----------|------------|
| centrale di comando      | CT-24M    |            |
| alimentazione            | Vac (Vdc) | 230 (24)   |
| potenza assorbita        | W         | 250        |
| assorbimento motore      | A         | 1,1        |
| grado di protezione      | IP        | 54         |
| coppia                   | Nm        | 10         |
| velocità*                | cm/s      | 20         |
| forza di spinta          | N         | 300        |
| peso massimo cancello    | kg        | 300        |
| classe di isolamento     | 1         |            |
| ciclo di lavoro          | %         | 50         |
| temperatura di esercizio | °C        | -20° + 55° |
| peso                     | kg        | 10,5       |

\* Valore variabile in relazione al peso del cancello

## ACCESSORI



**BAT-12 (1pz)**  
Batteria 12 V 1,3 A



**CABAT-30**  
Modulo carica batterie per motori 24 Vdc



**CREM-P**  
Cremagliera M4 in nylon  
L = 1000 mm per cancelli fino a 800 kg



**TS**  
Tabella segnaletica