

Motoriduttore per scorrevoli

Reduction gear for sliding gates

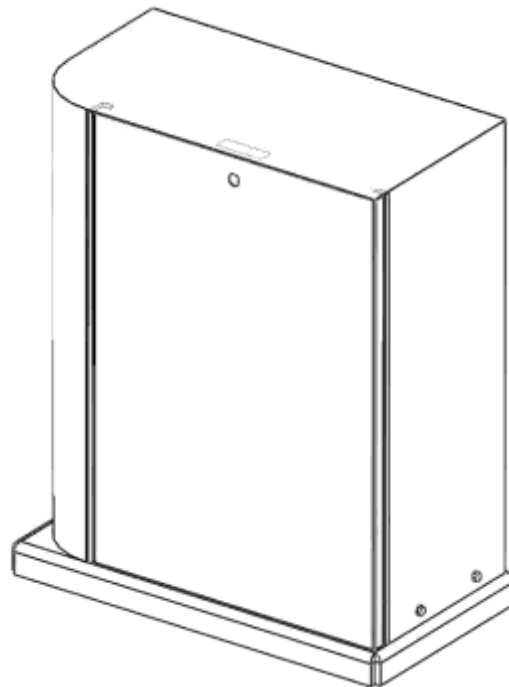
Motoréducteur pour portes coulissantes

Antrieb für Schiebetore

Motorreductor para cancelas correderas

Motorreductor para portões de correr

900SC-400CS



IT MANUALE ISTRUZIONI
GB INSTRUCTION MANUAL
F MANUEL D'EMPLOI
D BEDIENUNGSANLEITUNG
E MANUAL DE INSTRUCCIONES
P MANUAL DE INSTRUÇÕES



CE

INDICE

SICUREZZA	3
ATTREZZATURA.....	3
MODELLI E CARATTERISTICHE	4
QUADRO D'INSIEME	5
VERIFICHE PRELIMINARI	5
DIMENSIONI D'INGOMBRO	6
FUNZIONAMENTO MANUALE	6
INSTALLAZIONE	7
FISSAGGIO MOTORIDUTTORE.....	8
FISSAGGIO CREMAGLIERA.....	9
FISSAGGIO FINECORSA.....	10
MANUTENZIONE.....	11
RACCOMANDAZIONI FINALI	11
SMALTIMENTO	11
CATALOGO RICAMBI.....	62
ELENCO PEZZI DI RICAMBIO.....	63

QUESTO LIBRETTO E' DESTINATO SOLO ALL'INSTALLATORE

L'installazione dovrà essere eseguita solamente da personale professionalmente qualificato in conformità a quanto previsto dalla legge vigente.

SICUREZZA

Ci congratuliamo con voi per l'ottima scelta affidataci.

Questo manuale ha lo scopo di aiutarvi nell'installazione del vostro motoriduttore.

Procedendo nella lettura troverete spiegazioni relative non soltanto alle funzioni del motoriduttore ma anche alle norme di sicurezza che dovrete garantire per avere sempre un perfetto funzionamento e la massima sicurezza.

Per prevenire il rischio di danneggiare la vostra attrezzatura o di provocare lesioni a voi o a terze persone, prima di installare il motoriduttore ed i suoi componenti, leggete completamente e con la massima attenzione le avvertenze che seguono, relative alle norme di sicurezza.

Conservatele in modo che chiunque utilizzi l'apparecchio possa preventivamente consultarle.

Sono declinate le conseguenze che possono derivare dalla mancata osservanza delle precauzioni elencate.

! In caso di malfunzionamento, spegnete subito l'apparecchio.

! In caso di riparazione assicuratevi di aver tolto tensione alla rete elettrica.

! Non cercate di smontare l'apparecchio, se non siete installatori autorizzati.

! Non esporre a fiamme o fonti di calore, non immergere in acqua o altri liquidi

! Servitevi di cavi di alimentazione appropriati.

! Sorvegliare la porta in movimento e tenere lontane le persone finché la porta non sia completamente aperta o chiusa.

NORME DI SICUREZZA

Durante l'installazione e l'utilizzo dell'automazione seguire con molta attenzione le seguenti norme di sicurezza:



USARE I GUANTI!



**ATTENZIONE! NON
INSTALLARE
L'AUTOMAZIONE IN
AMBIENTI SATURI
DI MISCELE
ESPLOSIVE!**



**ATTENZIONE!
MECCANISMI IN
MOVIMENTO!**



**ATTENZIONE!
DISTANZA DI
SICUREZZA!**



**MANTENERE
CARTER DI
PROTEZIONE!**



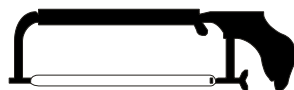
**USARE OCCHIALI
PER SALDATURA!**



**ATTENZIONE!
SHOCK ELETTRICO!**

ATTREZZATURA

Per l'installazione dell'automazione è necessaria la seguente attrezzatura: chiavi, cacciavite, metro, bolla, sega, trapano, saldatrice.



MODELLI E CARATTERISTICHE

900SC-400CS	Motoriduttore elettromeccanico irreversibile, 4000Vac 4000Kg. Per cancelli scorrevoli con centralina, con fine corsa magnetico, con predisposizione per innesto radio e pignone M6.
--------------------	-------------------------------------------------------------------------------------------------------------------------------------------------------------------------------------

DATI TECNICI

	900SC-400CS
CENTRALINA	CT-380
ALIMENTAZIONE	400Vac
POTENZA ASSORBITA	750W
ASSORBIMENTO MOTORE	2A
GRADO DI PROTEZIONE	Ip54
COPPIA	180NM
VELOCITA'	0.17m/s
FORZA DI SPINTA	3500N
PESO MAX. CANCELLO	4000Kg.
TERMOPROTEZIONE	150°C
CLASSE DI ISOLAMENTO	1
SERVIZIO TEMPORANEO	50%
TEMPERATURA DI ESERCIZIO	-20°C/+70°C
PESO	76Kg.

QUADRO D'INSIEME

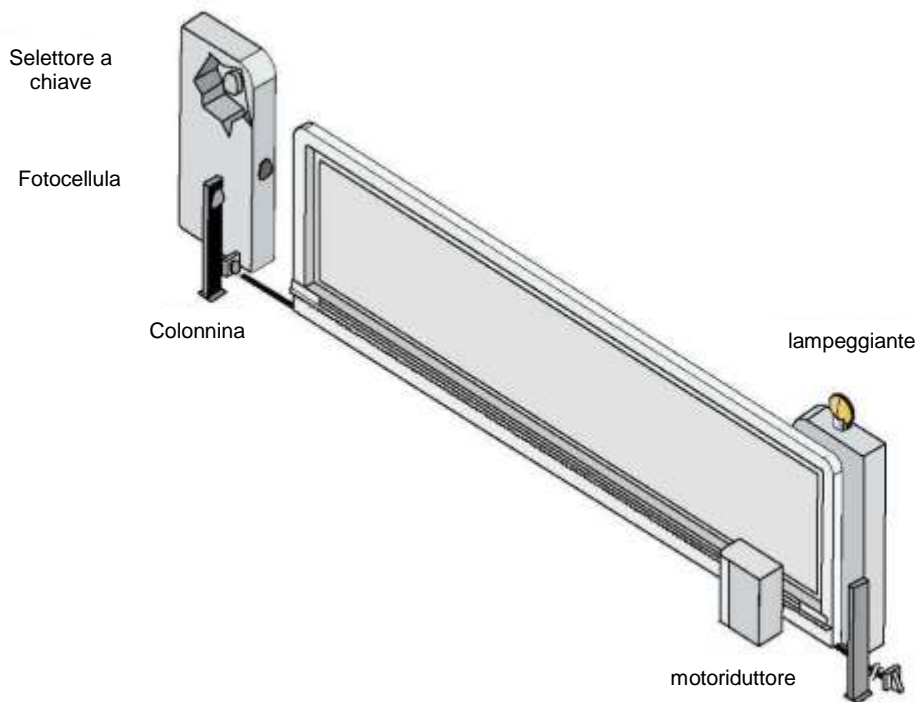


Fig. 1

VERIFICHE PRELIMINARI

Prima di passare all'installazione si consiglia di effettuare le seguenti verifiche ed operazioni:

- 1_ La struttura del cancello deve essere solida ed appropriata.
- 2_ Durante la corsa, il cancello non deve presentare eccessivi sbandamenti laterali.
- 3_ Il sistema di ruote/rotaia inferiore e rulli/guida superiore deve funzionare senza eccessivi attriti.
- 4_ Per evitare il deragliamento del cancello devono essere installate le battute d'arresto dello scorrevole, sia in apertura sia in chiusura, e un secondo rullo/guida superiore nel pieno rispetto della normativa vigente.
- 5_ Nei cancelli preesistenti eliminare l'eventuale serratura manuale.
- 6_ Portare alla base del cancello le tubazioni di adduzione dei cavi di alimentazione ($\varnothing 25-50\text{mm}$) e di collegamento esterno (fotocellula, lampeggiante, selettore a chiave, ecc.).

DIMENSIONI D'INGOMBRO

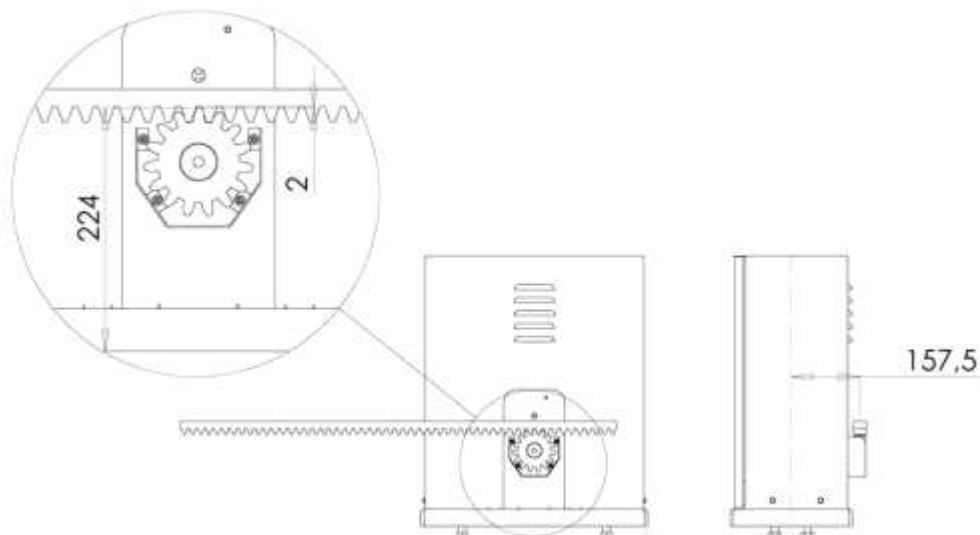


Fig. 2

FUNZIONAMENTO MANUALE

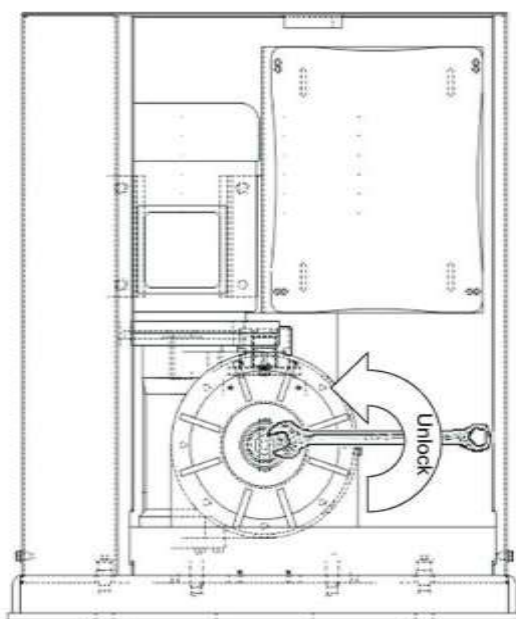


Fig. 3

Per sbloccare il motoriduttore e permettere l'apertura manuale del cancello, si deve utilizzare una chiave Inglese da 19 mm e ruotare il dado centrale sul riduttore fino a sblocco avvenuto (Fig. 3)
Per ribloccare il motore si ruota in senso opposto il dado. La manovra deve essere fatta a motore fermo.



E' opportuno leggere attentamente le istruzioni prima di eseguire l'installazione.

La non osservanza delle suddette istruzioni, l'uso improprio o un errore di collegamento potrebbe pregiudicare la sicurezza o il corretto funzionamento del dispositivo, e quindi dell'intero impianto.

Si declina ogni responsabilità per eventuali malfunzionamenti e/o danni dovuti derivanti dalla loro inosservanza.

La ditta si riserva di apportare modifiche migliorative al prodotto.

INSTALLAZIONE

Prima di passare all'installazione si consiglia di eseguire le seguenti verifiche oltre ad accertare che la struttura sia conforme alle norme vigenti. Nel dettaglio :

Controllare che la parete del muro e/o colonna siano in buone condizioni , altrimenti sarà necessario rinforzare i punti di fissaggio.

Fare attenzione alla corsa dell'anta non devono esserci ostacoli che ne impediscano il movimento.

L'anta non deve presentare attriti, il movimento sia in apertura sia in chiusura deve essere libero

Se fermata in qualsiasi posizione non deve muoversi. Durante il movimento non deve sbandare.

Rispettare le misure di ingombro, creare un solido basamento in calcestruzzo e fissare a terra la piastra di base annegandola nel calcestruzzo mediante le zanche e viti di fissaggio (fig.4). Sé il basamento è già esistente utilizzare dei robusti tasselli ad espansione.

Prevedere una o più tubazione per il passaggio dei cavi elettrici.

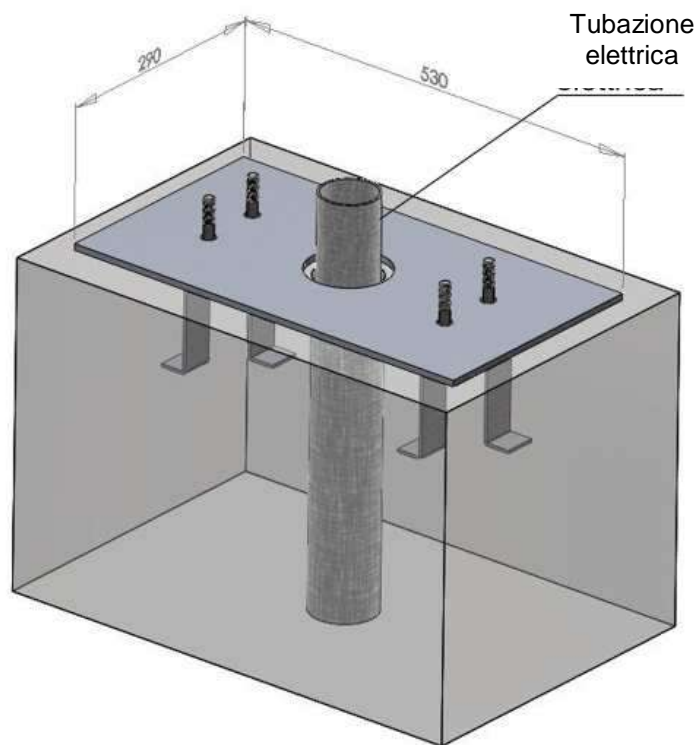


Fig. 4

N.B. E' NECESSARIO CONOSCERE LE DIMENSIONI DELLA CREMAGLIERA PER POTER CALCOLARE CON PRECISIONE IL POSIZIONAMENTO DELLA CONTROPIASTRA.

FISSAGGIO MOTORIDUTTORE

Aprire l'imballo e verificare che tutti gli elementi che compongono l'automatismo siano integri.

Togliere il coperchio svitando le viti vedi (fig.5).

Appoggiare il motoriduttore sulla piastra.

Inserire le 4 rondelle + dadi autobloccanti per fissare il motore (fig.6).

Qualora la regolazione consentita dalla cremagliera non sia sufficiente è possibile compensare l'altezza del motoriduttore agendo sulle 4 viti più esterne (fig.6).

Terminata la regolazione fissare energicamente i 4 dadi auto bloccanti, assicurarsi che durante tutta la corsa del cancello, il motoriduttore sia ben saldo a terra.

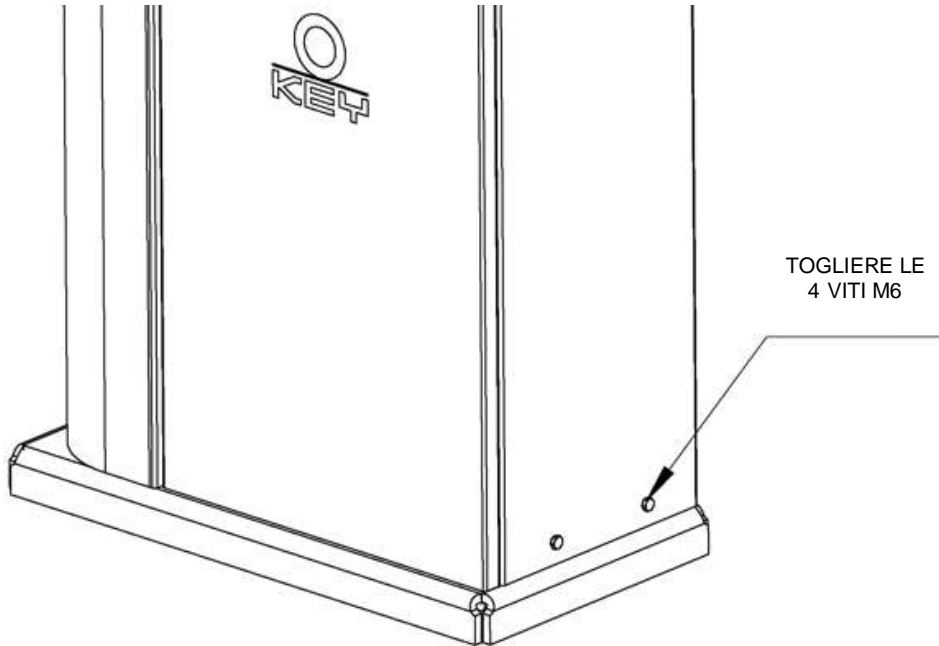


Fig. 5

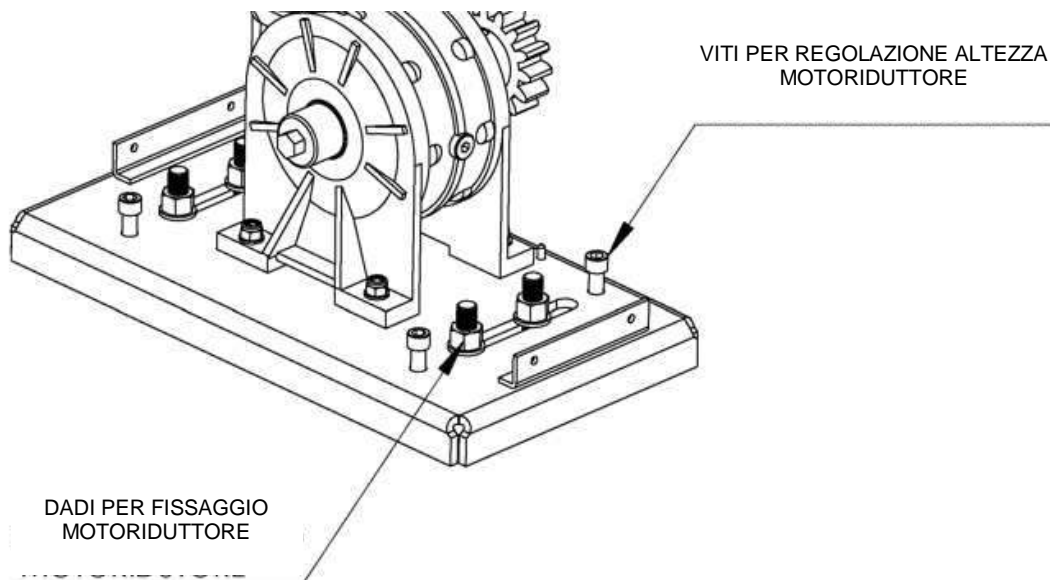


Fig. 6

FISSAGGIO CREMAGLIERA

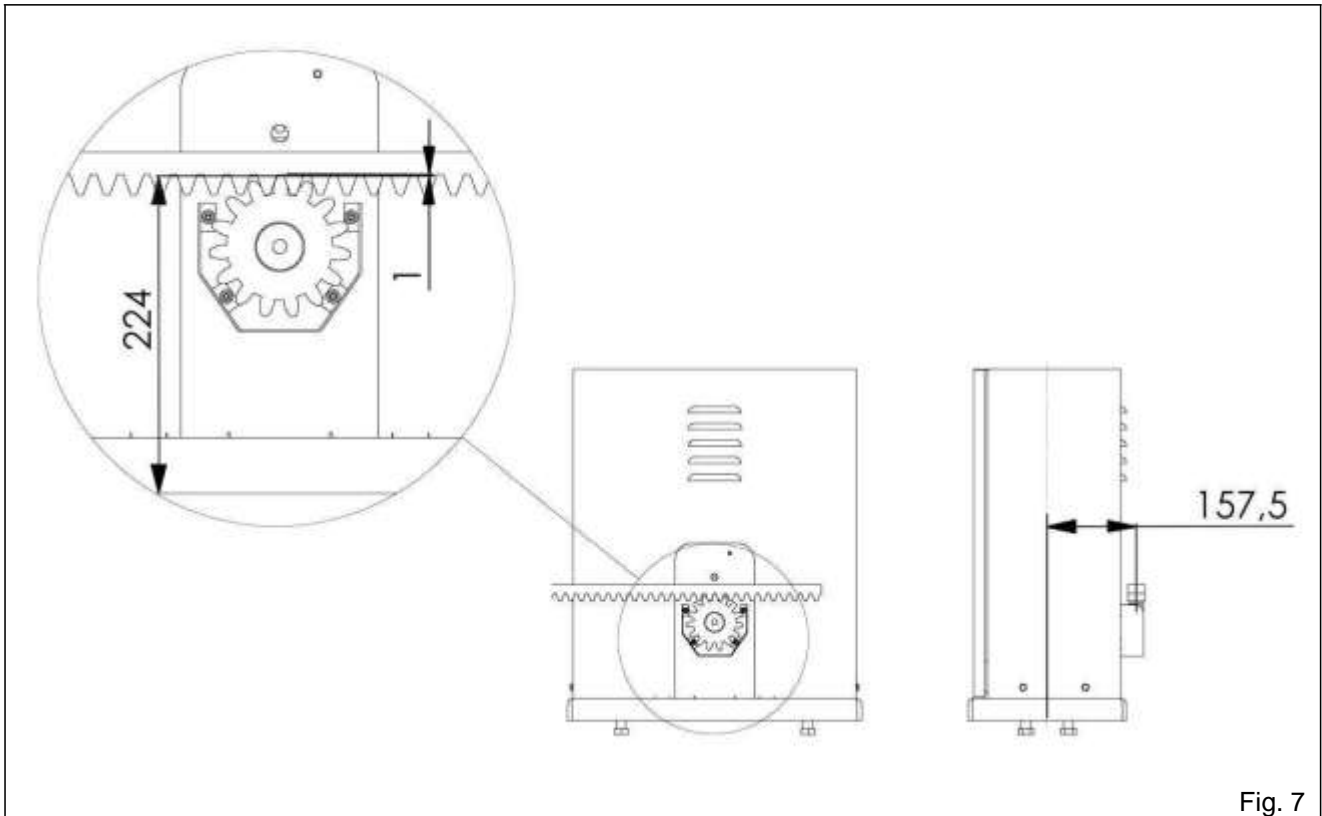


Fig. 7

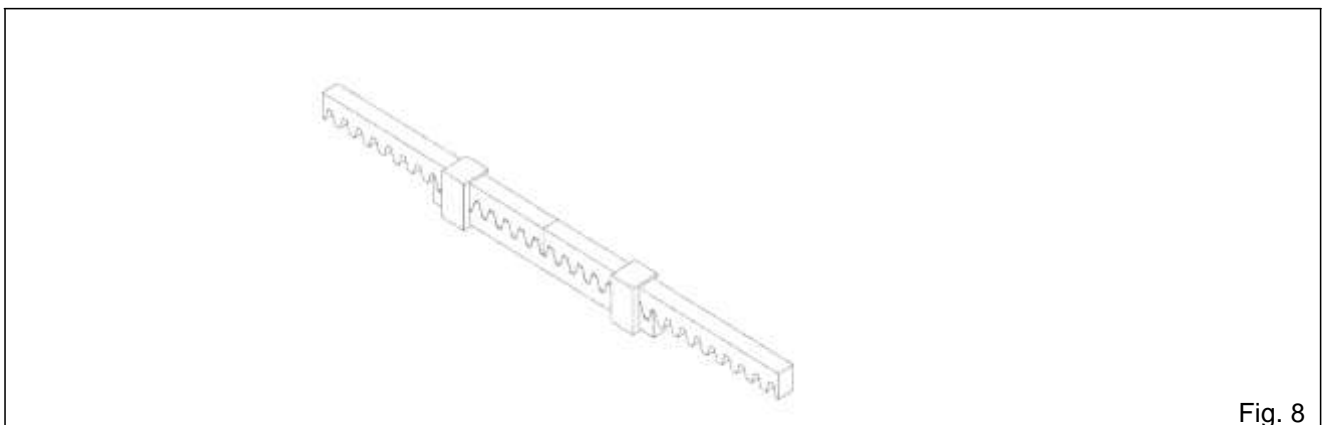


Fig. 8

Per una corretta installazione della cremagliera sbloccare il motoriduttore nel modo indicato nella fig. 3 e portare il cancello in completa apertura.

Appoggiare un elemento di cremagliera al pignone e fissare lo stesso con viti e distanziali al cancello.

Spostare manualmente il cancello portando il pignone in corrispondenza dell'ultimo distanziale.

Fissare l'elemento di cremagliera definitivamente.

Per un corretto posizionamento degli altri elementi e garantire la loro rettilineità è necessario utilizzare un elemento di cremagliera usandolo come appoggio e riferimento Fig. 8.

Bisogna inoltre garantire un'aria fra cremagliera e pignone di circa 1mm (misura indicativa), così da non far gravare il peso del cancello sul pignone del motoriduttore come in Fig. 7

FISSAGGIO FINECORSA

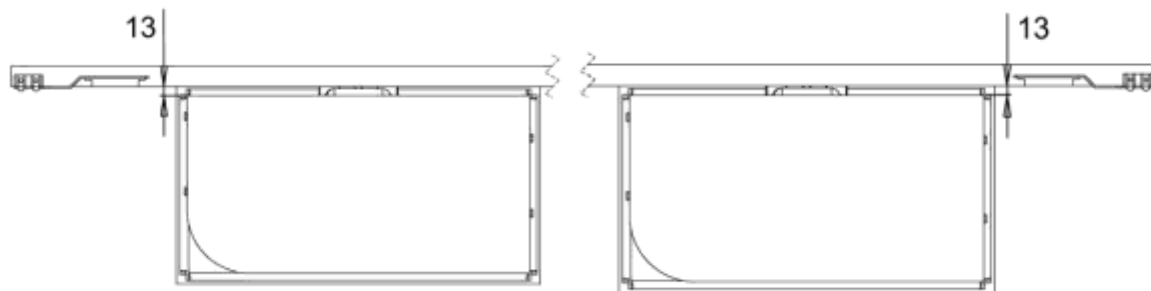


Fig. 9

Il cancello deve essere dotato di fermi d'arresto in apertura e in chiusura che impediscano il deragliamento del cancello stesso.

La posizione del fermo d'arresto deve garantire che le staffe di fine corsa non entrano in collisione con il pignone.

Portare manualmente il cancello in apertura lasciando, secondo il peso del cancello, una luce da 30 a 50 mm. tra il cancello stesso e l'arresto meccanico.

Fissare la staffa del finecorsa mediante i grani (fig.10) lasciando una luce tra il fine corsa magnetico e il motoriduttore di 13 mm circa (fig 9), ripetere l'operazione con il cancello in chiusura.

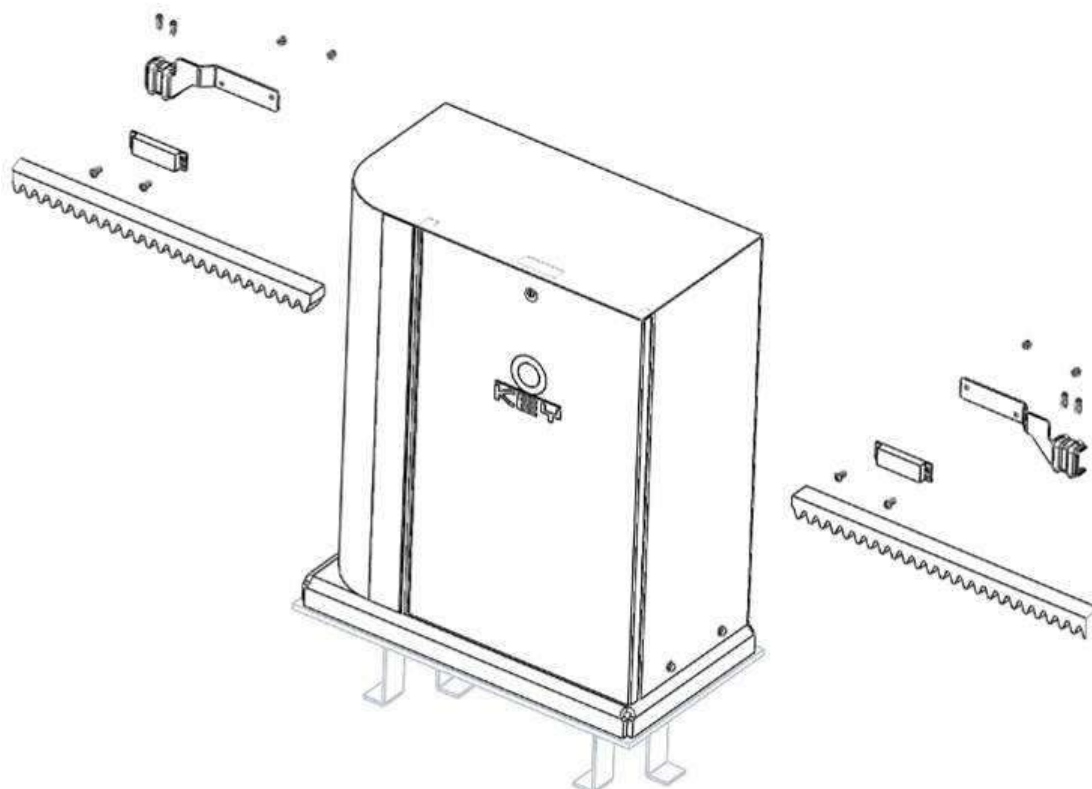


Fig. 10

MANUTENZIONE



PERICOLO: per qualsiasi tipo di manutenzione, togliere l'alimentazione. Il motoriduttore è fornito con lubrificazione permanente a grasso e quindi non necessita di manutenzioni. Cavi, molle e supporti non necessitano di manutenzione periodica. In caso di mal funzionamento il sistema non deve essere utilizzato e bisogna rivolgersi al personale specializzato.

AVVERTENZE GENERALI

Fissare le etichette che mettono in guardia contro lo schiacciamento in un punto molto visibile o in prossimità di comandi fissi;

Fissare in modo permanente le etichette relative al rilascio manuale e apporle vicino all'organo di manovra;

Le marcature devono essere visibili anche dopo l'installazione del dispositivo. Altrimenti se la marcatura può risultare nascosta dopo l'installazione essa deve essere riportata nelle istruzioni.

I motori di movimentazione devono essere forniti di un'etichetta che indichi di tenere i bambini lontano dalla porta in movimento, oppure mettere l'apposito simbolo (ISO 3864, vedi simbolo)

RACCOMANDAZIONI FINALI

Tenere il telecomando lontano dalla portata dei bambini e non permettere loro di giocare con i dispositivi di comando.

Dotare l'impianto di dispositivi di sicurezza come: fotocellule e costola sensibile.

Realizzare l'impianto secondo le norme vigenti.

E' assolutamente necessario che prima dell'installazione del motoriduttore, il cancello sia dotato delle battute di arresto.

Tutti gli interventi di manutenzione, riparazione e regolazione devono essere eseguiti da personale qualificato.

I motori con sistema sensibile alla pressione devono essere forniti di un'etichetta che indichi: **ATTENZIONE RISCHIO DI SCHIACCIAMENTO.**

SMALTIMENTO

L'eliminazione dei materiali va fatta rispettando le norme vigenti.

INDEX

SAFETY	13
EQUIPMENT	13
MODELS AND CHARACTERISTICS	14
OVERALL VIEW	15
PRELIMINARY CHECKS.....	15
DIMENSIONS	16
MANUAL OPERATION.....	16
INSTALLATION	17
FIXING OF REDUCTION GEAR.....	18
FIXING OF RATCHET.....	19
FIXING LIMIT DEVICE	20
MAINTENANCE	21
FINAL RECOMMENDATIONS	21
DISPOSAL	21
SPARE PARTS CATALOGUE	62
LIST OF SPARE PARTS	63

THIS BOOKLET IS TO BE USED ONLY BY THE INSTALLER

Installation must be carried out only by professionally qualified personnel in compliance with current legal requirements.

SAFETY

Congratulations on your choice of our product.

This manual will aid you in installing your reduction gear.

As you read through it, you will find not only explanations on the operation of the reduction gear, but also on safety standards that you must comply with for perfect operation and maximum safety.

To prevent damage to your unit and to avoid injury to yourself or others, before installing the reduction gear and its components, carefully read all of the following information on safety standards.

Keep this information so that anyone who will be using the unit can refer to it.

No liability shall be accepted for the consequences of failure to comply with the precautions provided.

! If the unit malfunctions, shut it off immediately.

! When making repairs, make sure the electrical supply is disconnected.

! Do not attempt to disassemble the unit if you are not an authorized installer.

! Do not expose to flames or sources of heat. Do not immerge in water or other liquids.

! Use suitable power cables.

! Supervise the door when it is moving. Keep people away from it until it is completely open or closed.

SAFETY STANDARDS

During installation and use of this automation, carefully follow these safety standards:



USE GLOVES!



ATTENTION! DO NOT INSTALL THE AUTOMATION IN ENVIRONMENTS THAT ARE SATURATED WITH EXPLOSIVE MIXTURES!



ATTENTION! MECHANISMS IN MOVEMENT!



ATTENTION! SAFE DISTANCE!



LEAVE GUARD IN PLACE!



USE WELDING GOGGLES!



ATTENTION! ELECTRICAL SHOCK!

EQUIPMENT

To install the automation, you will need the following equipment: wrenches, screwdrivers, tape measure, level, saw, drill, welder.



MODELS AND CHARACTERISTICS

900SC-400CS	Irreversible electro-mechanical reduction gear, 400Vac 4000Kg. For sliding gates with control unit and magnetic limit devices, with the predisposition of installing a radio control device and M6 pinion.
--------------------	------------------------------------------------------------------------------------------------------------------------------------------------------------------------------------------------------------

TECHNICAL DATA

	900SC-400CS
CONTROL UNIT	CT-380
POWER SUPPLY	400Vac
INPUT POWER	750W
MOTOR ABSORPTION	2A
DEGREE OF PROTECTION	Ip54
TORQUE	180NM
SPEED	0.17M/S
THRUST FORCE	3500N
MAX WEIGHT GATE	4000Kg.
THERMAL PROTECTION	150°C
INSULATION CLASS	1
TEMPORARY SERVICE	50%
OPERATING TEMPERATURE	-20°C/+70°C
WEIGHT	76Kg.

OVERALL VIEW

GB

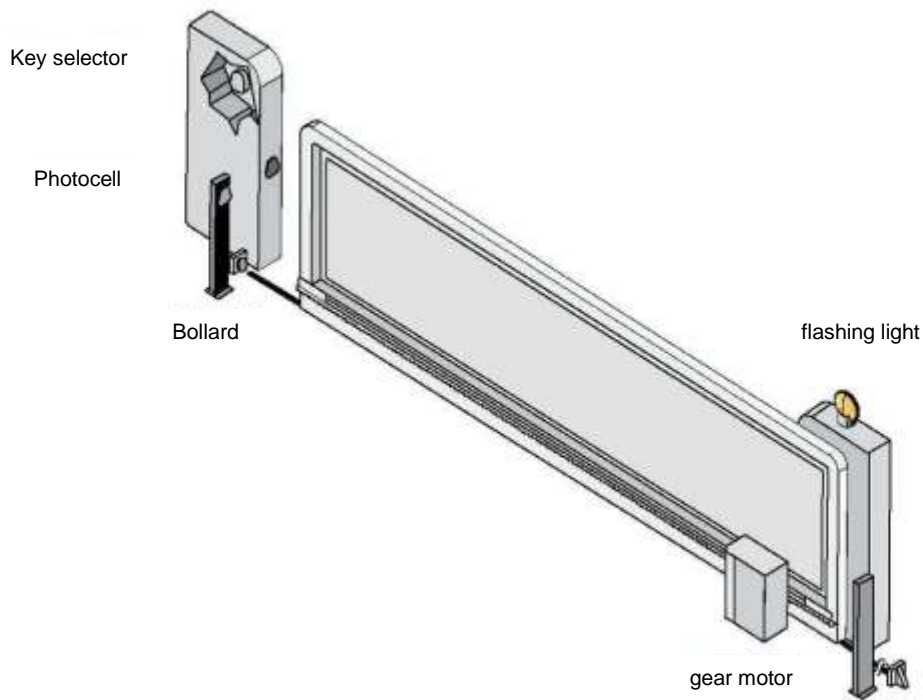


Fig. 1

PRELIMINARY CHECKS

Before starting installation it is recommended to carry out the following checks and operations:

- 1_ The structure of the gate must be solid and appropriate.
- 2_ During the run, the gate must not present excessive side disbandment.
- 3_ The lower wheels/rail and the higher roller/guide systems must work without excessive friction.
- 4_ To avoid the disbandment of the gate, sliding gate check stops, both in aperture and in closure, and a second higher roller/guide must be installed in compliance with current regulations.
- 5_ In pre-existing gates remove any manual lock.
- 6_ Lay the ducts for the energy supply ($\varnothing 25-50\text{mm}$) and for the outside connection (photocell, flashing device, key selector, etc.) to the base of the gate.

DIMENSIONS

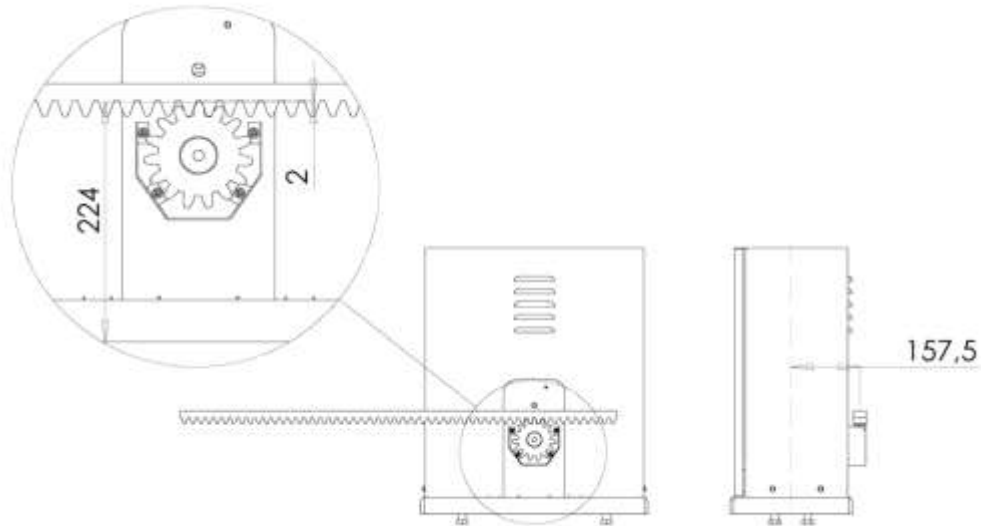


Fig. 2

MANUAL OPERATION

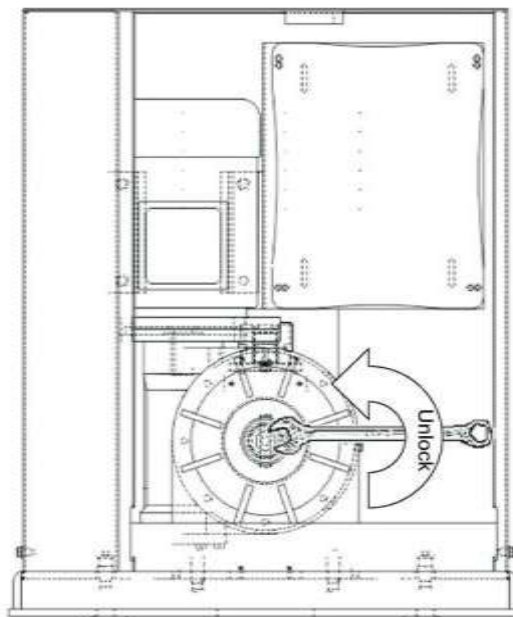


Fig.3

To unlock the gear motor and permit manual aperture of the gate, use a 19 mm wrench and turn the central nut on the gear motor until unlocking occurs (Fig. 3). To relock the motor, turn the nut in the opposite direction. This manoeuvre must be carried out with the motor stopped.



It is advisable to read the instructions carefully before you start installation.

Failure to comply with these instructions, improper use or incorrect connection may compromise the safety or correct operation of the device and hence of the entire system.

No liability shall be accepted for any malfunctions and/or damage due to failure to comply with the instructions.

The company reserves the right to make improvements to the products.

INSTALLATION

Before starting installation, you should carry out the following checks, as well as making sure the structure is compliant with current standards. Specifically:

Check that the wall and/or column are in good condition. If they are not, the fastening points will need to be reinforced.

Make sure that the travel of the shutter is not obstructed in any way. The shutter must not have friction, the movement in aperture and in closure must be free. If stopped in any position it must not move. During movement it must not slip.

Follow the dimensions, create a solid concrete footing and fix the base plate to the ground immersing it into the concrete using the bracket clamps and fixing screws (fig.4). If the base already exists use robust expanding wedges.

Provide one or more pipelines for the laying of electrical cables.

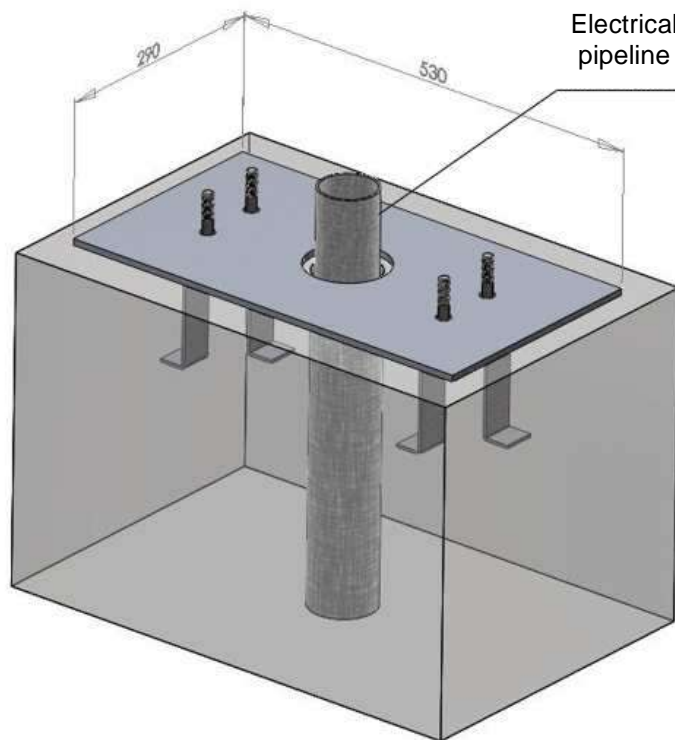


Fig.4

N.B. IT IS NECESSARY TO KNOW THE DIMENSIONS OF THE RATCHET IN ORDER TO CALCULATE WITH PRECISION THE POSITION OF THE COUNTER-PLATE.

FIXING OF REDUCTION GEAR

Open the packaging and check the condition of all the parts of the automation.

Remove the lid unscrewing the screws see (fig. 5).

Place the reduction gear on the plate.

Insert the 4 washers + locknuts to fix the gear (fig. 6).

If the allowed adjustment of the ratchet is not sufficient it is possible to compensate the height of the reduction gear working on the 4 more external screws (fig.6).

Once the adjustment is finished firmly fix the 4 locknuts, making sure that during the entire run of the gate, the reduction gear is firmly to the ground.

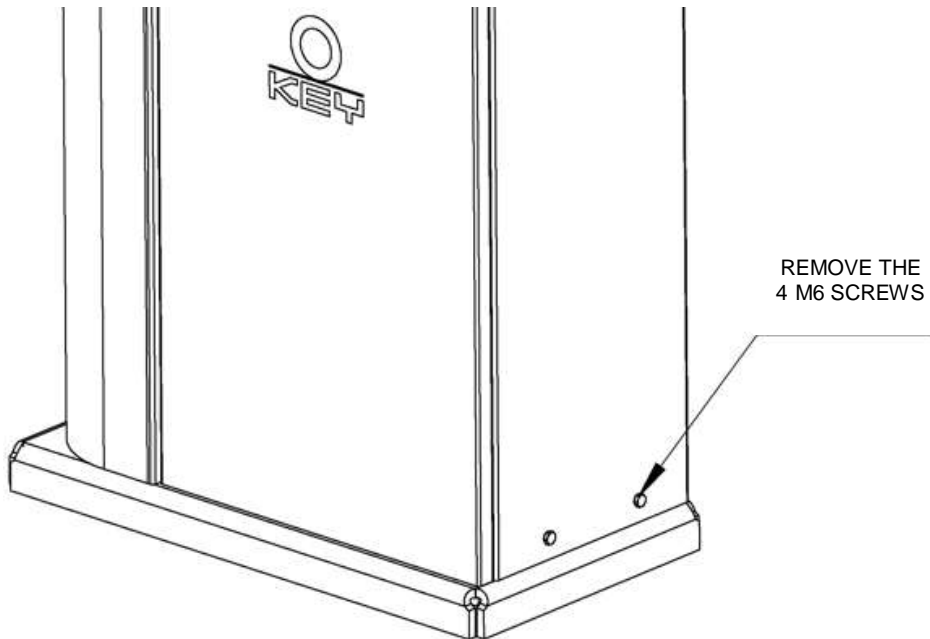


Fig. 5

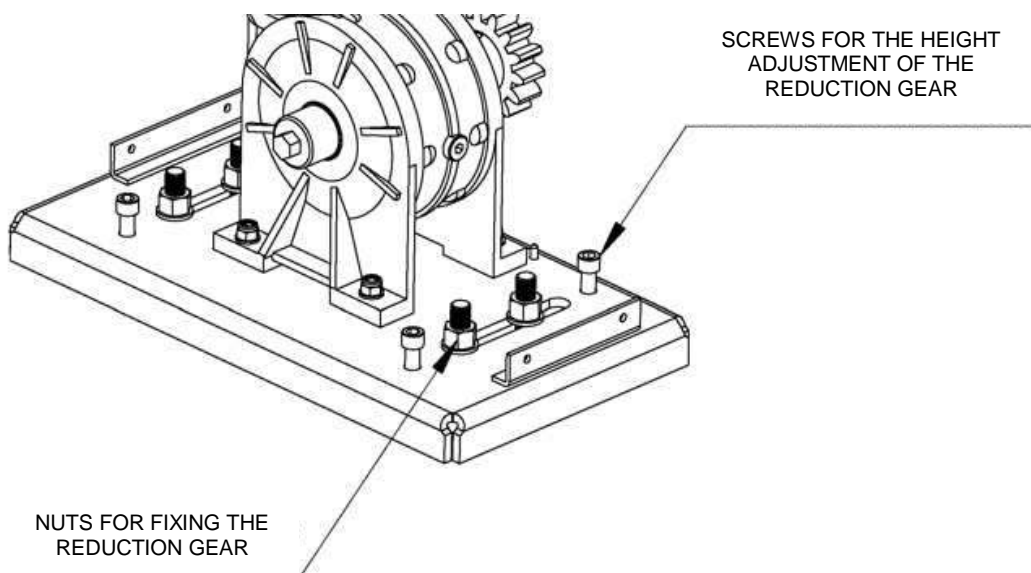


Fig. 6

FIXING OF RATCHET

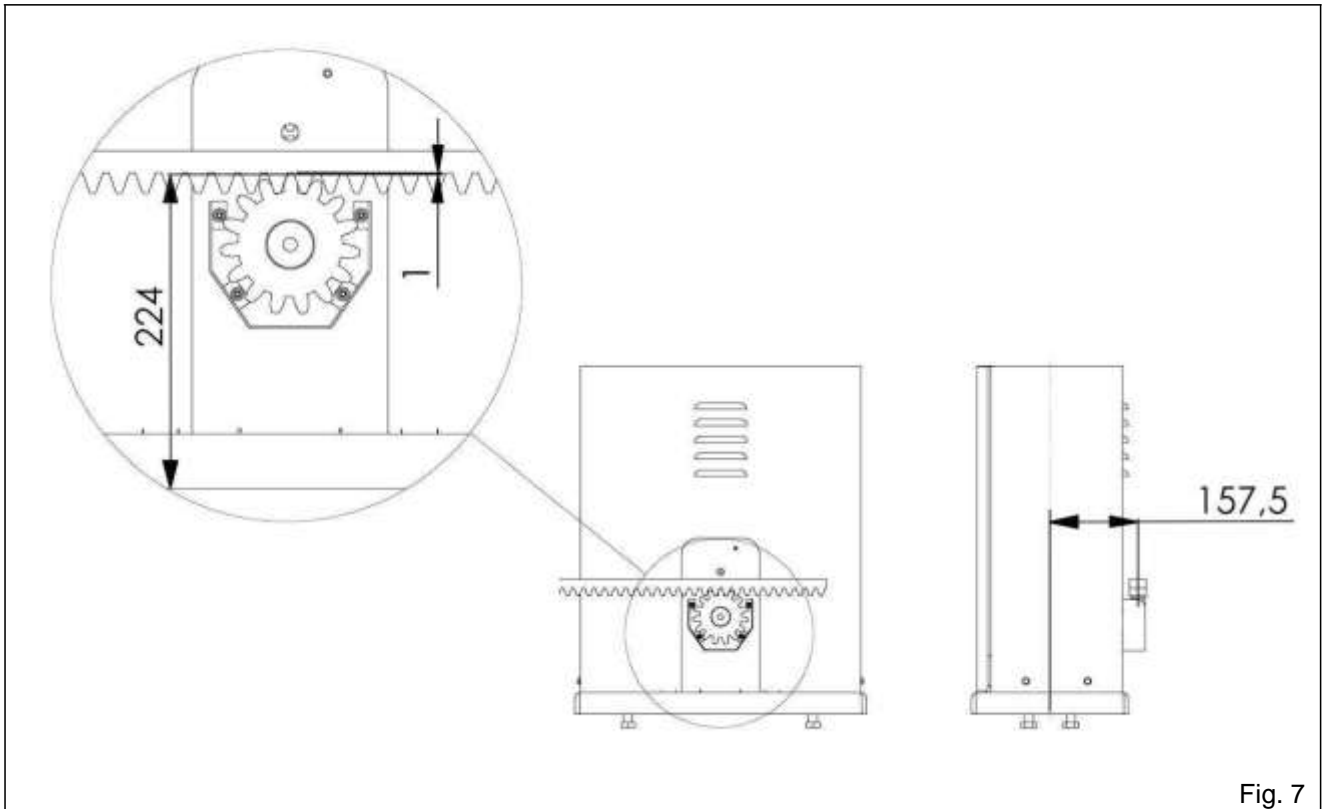


Fig. 7

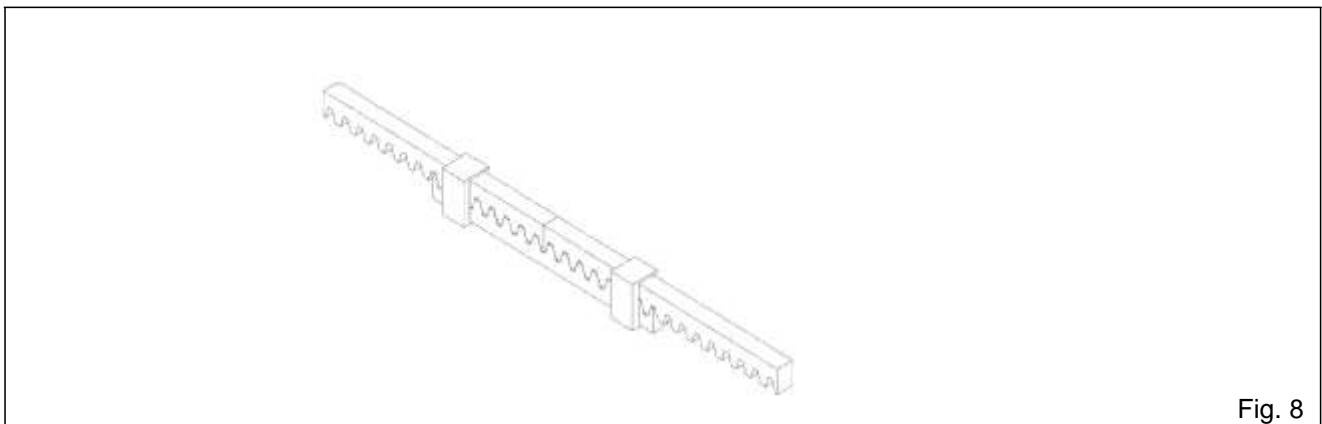


Fig. 8

For the correct installation of the ratchet unlock the reduction gear as shown in fig. 3 and bring the gate to complete aperture.

Lay one element of the ratchet on the pinion and fix the latter with screws and tingles to the gate.

Manually move the gate bringing the pinion in correspondence with the last tingle. Definitively fix the element of the ratchet.

For the correct positioning of the other elements and to ensure they are straight it is necessary to use a ratchet element using it as reference and support Fig. 8.

Moreover it is necessary to ensure some air between the ratchet and the pinion of about 1 mm(indicative measure), so that the weight of the gate does not bear upon the pinion of the reduction gear Fig. 7.

FIXING LIMIT DEVICE

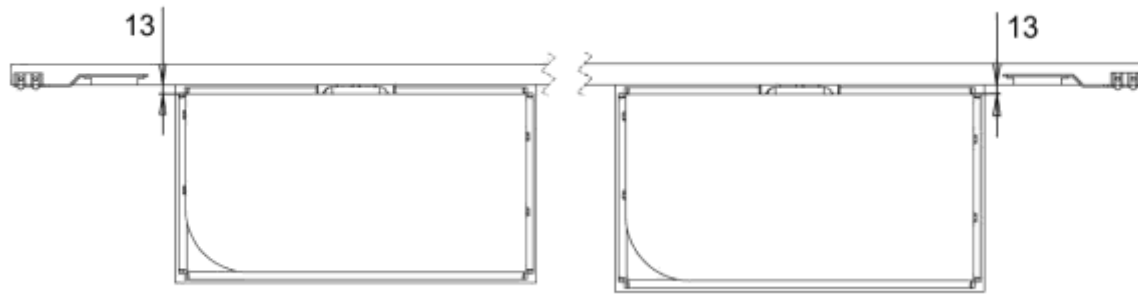


Fig. 9

The gate must feature check stops for aperture and closure that prevent the gate from derailing. The position of the check stop must ensure that the limit devices do not collide with the pinion. Manually open the gate leaving, based on the weight of the gate, a space between 30 and 50 mm. between the gate and the mechanical stop. Fix the limit device using the pins (fig. 10) leaving a space between the magnetic limit device and the reduction gear of approximately 13 mm (fig 9), and repeat the operation with the gate closed.

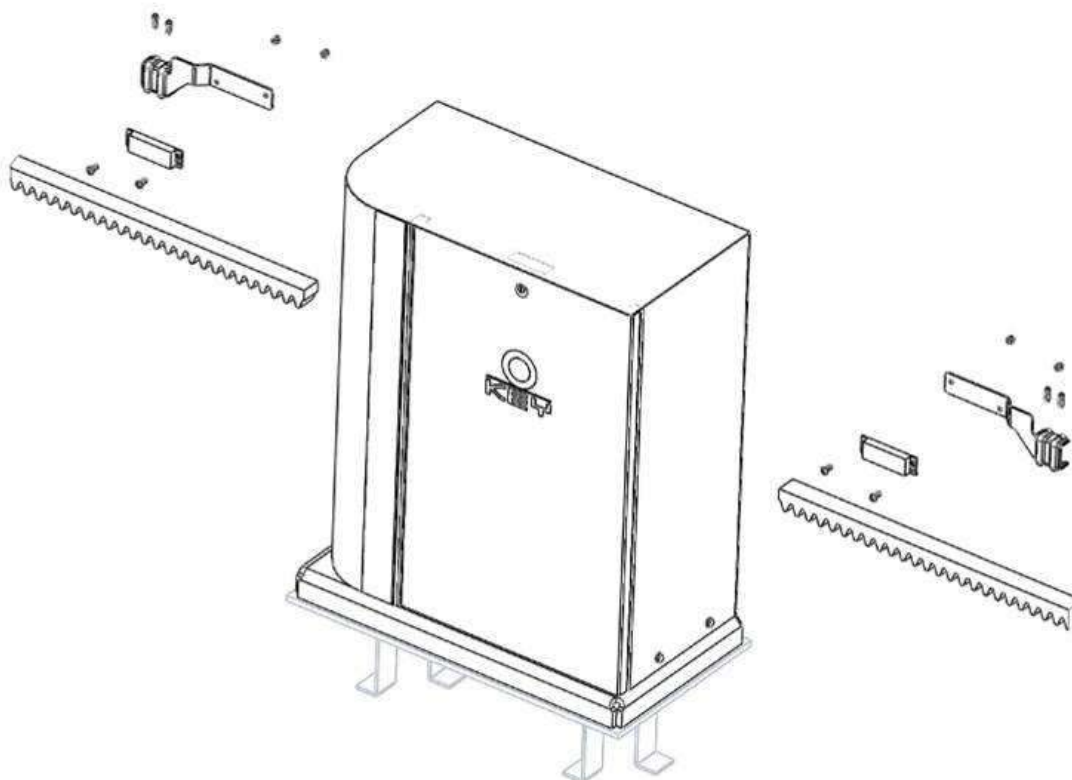


Fig.10

MAINTENANCE



DANGER: for any kind of maintenance, disconnect the power supply.
The gear motor is supplied with permanent lubrication grease and therefore does not require maintenance.
Cables, springs, and supports do not require periodic maintenance.
In the event of malfunction, the system must not be used. Contact specialized personnel.

GENERAL WARNINGS

Attach labels that warn against crushing in a highly visible place or near the fixed controls;
Permanently attach the labels concerning manual release and place them near the manoeuvre device;
Markings must be visible even after the device has been installed. If markings are hidden after installation, this must be indicated in the instructions.
The movement motors must be provided with a label that instructs to keep children away from the moving door, or place the appropriate symbol (ISO 3864, see symbol)

FINAL RECOMMENDATIONS

Keep the remote control out of the reach of children and do not let them play with the control devices.

Provide the system with safety devices such as: photocells and a sensor rib.
Realize the system in compliance with current standards.
It is absolutely necessary for the door to be provided with check stops prior to installation of the reduction gear.
All maintenance, repair and adjustment must be carried out by qualified personnel.
Motors with pressure-sensitive systems must be equipped with a label that says **ATTENTION: RISK OF CRUSHING.**

DISPOSAL

Dispose of materials in compliance with current standards.

SOMMAIRE

SÉCURITÉ.....	23
OUTILS.....	23
MODÈLES ET CARACTÉRISTIQUES	24
TABLEAU D'ENSEMBLE	25
CONTRÔLES PRÉLIMINAIRES.....	25
DIMENSIONS D'ENCOMBREMENT	26
FONCTIONNEMENT MANUEL	26
INSTALLATION	27
FIXATION DU MOTORÉDUCTEUR	28
FIXATION DE LA CRÉMAILLÈRE	29
FIXATION DU FIN DE COURSE	30
MAINTENANCE	31
RECOMMANDATIONS FINALES	31
MISE AU REBUT	31
CATALOGUE DES PIÈCES DE RECHANGE.....	62
LISTE DES PIÈCES DE RECHANGE	63

CE MANUEL EST EXCLUSIVEMENT DESTINÉ À L'INSTALLATEUR

L'installation ne devra être effectuée que par du personnel professionnellement qualifié et conformément aux dispositions des normes en vigueur.

SÉCURITÉ

Nous vous félicitons de votre choix et de la préférence accordée à nos produits.
 Ce manuel est rédigé dans le but de vous aider à pour l'installation du motoréducteur.
 La lecture du manuel vous fournira des explications non seulement sur les fonctions du motoréducteur, mais aussi sur les normes de sécurité à garantir pour obtenir toujours un fonctionnement parfait et en toute sécurité.
 Pour prévenir tout risque de dommage au matériel et éviter toute blessure à quiconque, lire intégralement ce manuel avant d'installer le motoréducteur et ses composants, en prêtant une attention particulière aux avertissements exposés ci-dessous concernant les normes de sécurité.
 Conserver ce manuel de manière que quiconque utilise l'appareil puisse préalablement le consulter.
 La société décline toute responsabilité dérivant du non-respect des précautions indiquées.
 ! En cas de mauvais fonctionnement, éteindre immédiatement l'appareil.
 ! En cas de réparation, vérifier d'avoir coupé le courant du réseau électrique.
 ! Ne pas essayer de démonter l'appareil, seuls les installateurs agréés y sont autorisés.
 ! Ne pas exposer l'appareil aux flammes ni à d'autres sources de chaleur, ni le plonger dans l'eau ou dans d'autres liquides.
 ! Utiliser des câbles d'alimentation appropriés.
 ! Surveiller le mouvement de la porte et éloigner toute personne tant que la porte n'est pas complètement ouverte ou fermée.

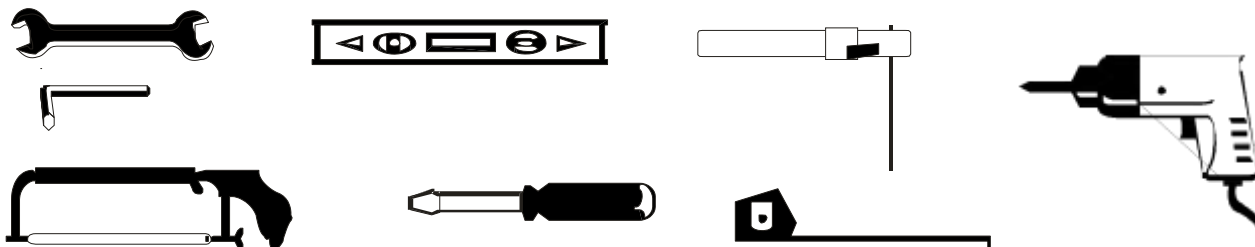
NORMES DE SÉCURITÉ

Pendant l'installation et l'utilisation de l'automatisme, suivre scrupuleusement les normes de sécurité suivantes :

 <p>PORTER DES GANTS !</p>	 <p>DANGER ! NE PAS INSTALLER L'AUTOMATISME DANS DES LIEUX SATURÉS DE MÉLANGES EXPLOSIFS !</p>	 <p>DANGER ! MÉCANISMES EN MOUVEMENT !</p>
 <p>DANGER ! DISTANCE DE SÉCURITÉ !</p>	 <p>DANGER ! NE PAS INSTALLER L'AUTOMATISME DANS DES LIEUX SATURÉS DE MÉLANGES EXPLOSIFS !</p>	 <p>LES CARTERS DE PROTECTION DOIVENT TOUJOURS ÊTRE MONTÉS CORRECTEMENT !</p>
 <p>PORTER DES LUNETTES DE SOUDEUR !</p>		 <p>DANGER ! CHOC ÉLECTRIQUE !</p>

OUTILS

Les outils suivants sont nécessaires pour installer l'automatisme : clés, tournevis, mètre, niveau à bulle, scie, perceuse, soudeuse.



MODÈLES ET CARACTÉRISTIQUES

900SC-400CS	Motoréducteur électromécanique irréversible, 4000Vac 4000Kg. Pour portes coulissantes dotées de centrale, avec fin de course magnétique, prédisposition pour enclenchement radio et pignon M6.
--------------------	------------------------------------------------------------------------------------------------------------------------------------------------------------------------------------------------

CARACTÉRISTIQUES TECHNIQUES

	900SC-400CS
CENTRALE	CT-380
ALIMENTATION	400 Vac
PUISSANCE ABSORBÉE	750W
ABSORPTION MOTEUR	2A
DEGRÉ DE PROTECTION	Ip54
COUPLE	180NM
VITESSE	0.17M/S
FORCE DE POUSSÉE	3500N
POIDS MAX DE LA PORTE	4000Kg
PROTECTION THERMIQUE	150 °C
CLASSE D'ISOLATION	1
SERVICE TEMPORAIRE	50%
TEMPÉRATURE DE FONCTIONNEMENT	-20 °C/+70 °C
POIDS	76Kg

TABLEAU D'ENSEMBLE

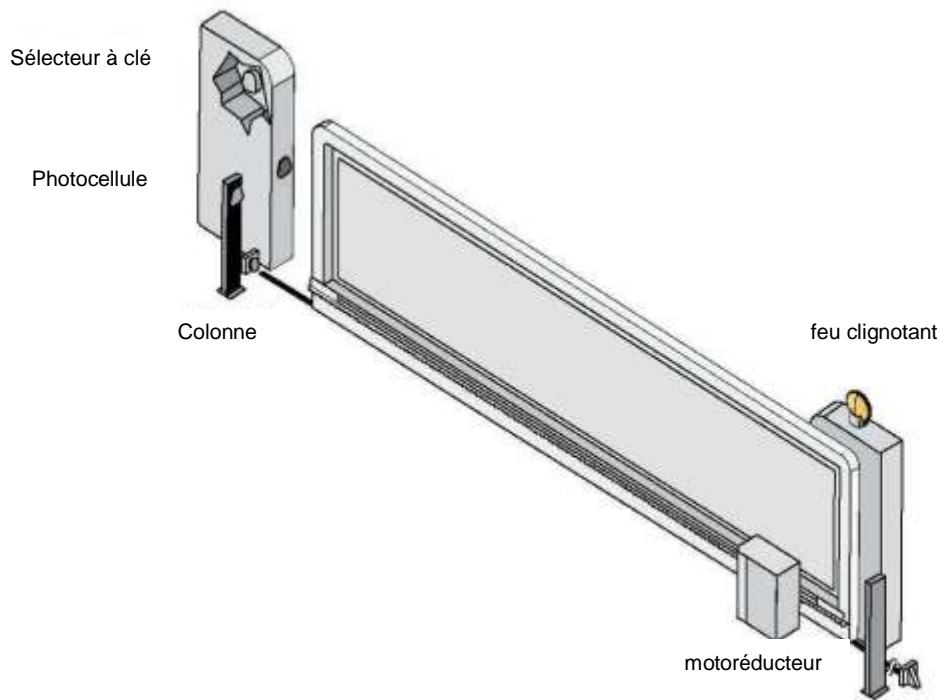


Fig. 1

CONTRÔLES PRÉLIMINAIRES

Avant de commencer l'installation, nous vous conseillons d'effectuer les contrôles et les opérations indiqués ci-dessous :

- 1_ La porte doit posséder une structure robuste et appropriée.
- 2_ La porte ne doit présenter aucun écart latéral excessif pendant la manœuvre.
- 3_ Le système de galets/rail inférieur et de galets/guidage supérieur doit fonctionner sans frottements excessifs.
- 4_ Pour éviter tout déraillement de la porte, installer les butées d'arrêt de la porte coulissante, tant en ouverture qu'en fermeture, et un second galet/guidage sur le haut conformément aux normes en vigueur.
- 5_ Éliminer toute serrure manuelle éventuellement montée sur les portes déjà existantes.
- 6_ Amener à la base de la porte, les gaines des câbles d'alimentation (\varnothing 25-50 mm) et des connexions externes (photocellule, feu clignotant, sélecteur à clé, etc.).

DIMENSIONS D'ENCOMBREMENT

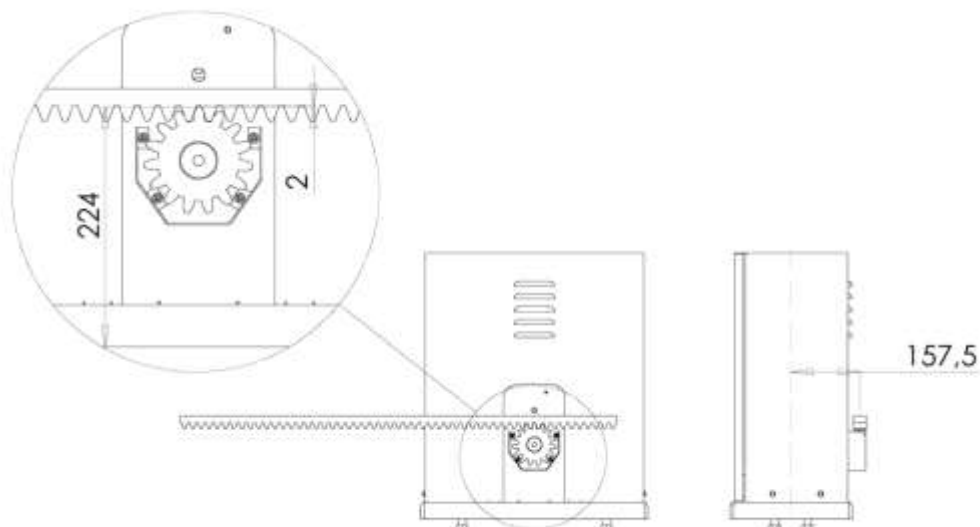


Fig. 2

FONCTIONNEMENT MANUEL

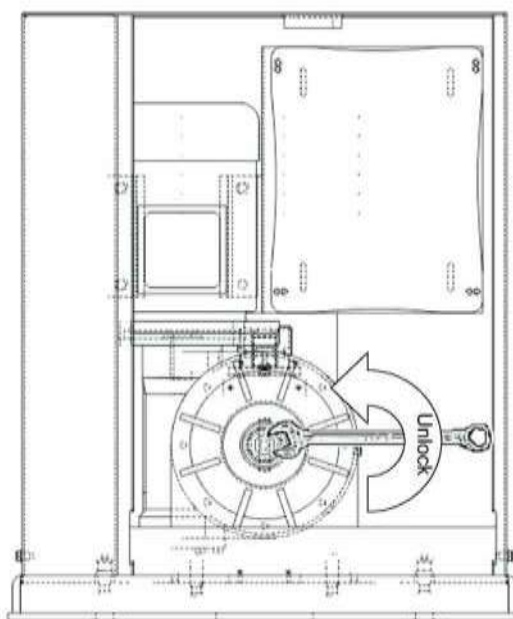


Fig.3

Pour débloquer le motoréducteur et permettre l'ouverture manuelle de la porte, il faut utiliser une clé anglaise de 19 mm et tourner l'écrou central placé sur le réducteur jusqu'à l'effectif déblocage (Fig. 3) Pour rebloquer le moteur, tourner l'écrou dans le sens contraire. La manœuvre doit être effectuée à moteur en état d'arrêt.



Lire attentivement les instructions avant d'effectuer l'installation.

Le non-respect des instructions reportées dans ce manuel ainsi que toute utilisation inappropriée ou erreur de branchement peut nuire à la sécurité ou au bon fonctionnement du dispositif, et donc à toute l'installation.

Nous déclinons toute responsabilité en cas de mauvais fonctionnement et/ou dommage dérivant du non-respect des instructions.

La société se réserve le droit d'apporter toute modification pour l'amélioration de ses produits.

INSTALLATION

Avant de commencer l'installation, nous vous conseillons d'effectuer les contrôles suivants et de vérifier que la structure soit conforme aux normes en vigueur. Plus précisément :

Contrôler que la surface du mur et/ou de la colonne soient en bon état, en cas contraire renforcer les points de fixation.

Contrôler le coulissement de la porte car aucun obstacle ne doit empêcher la manœuvre. La porte ne doit subir aucun frottement et les manœuvres d'ouverture et de fermeture doivent pouvoir s'effectuer librement. La porte doit rester immobile lorsqu'elle est stoppée en quelque position que ce soit. Elle ne doit subir aucun écart pendant la manœuvre.

Respecter les mesures d'encombrement, réaliser une solide embase en béton et fixer la plaque de base au sol en utilisant les pattes et les vis de fixation et la noyer dans du béton (fig.4). Si une embase est déjà présente, utiliser de robustes chevilles expansibles.

Prévoir une ou plusieurs gaines pour le passage des câbles électriques.

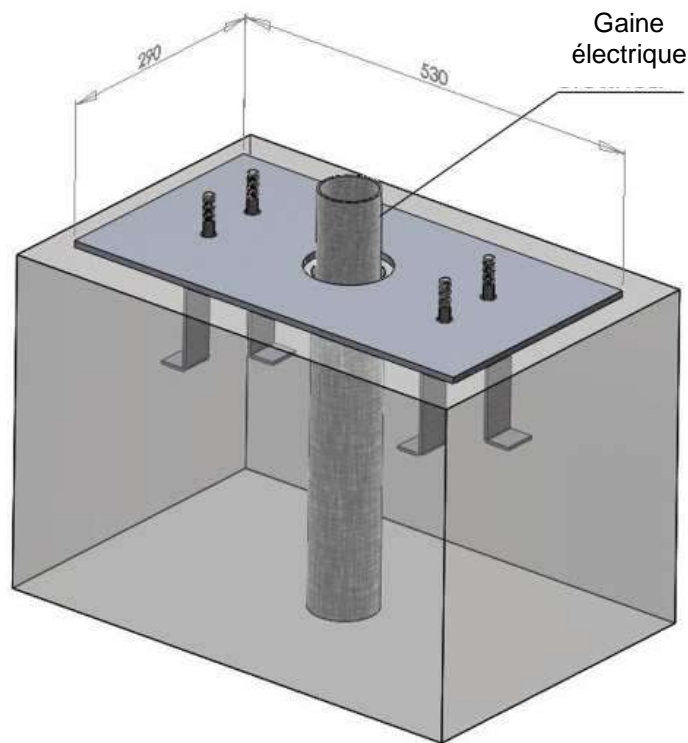


Fig. 4

N.B. IL EST NÉCESSAIRE DE CONNAÎTRE LES DIMENSIONS DE LA CRÉMAILLÈRE AFIN DE POUVOIR CALCULER DE MANIÈRE PRÉCISE LA POSITION DE LA CONTREPLAQUE.

FIXATION DU MOTORÉDUCTEUR

Ouvrir l'emballage et contrôler le bon état de tous les composants de l'automatisme.

Retirer le couvercle en dévissant les vis (voir fig.5).

Placer le motoréducteur sur la plaque.

Insérer les 4 rondelles + écrous-frein pour fixer le moteur (fig. 6).

Si le réglage consenti par la crémaillère résulte insuffisant, il est possible de compenser la hauteur du motoréducteur en intervenant sur les 4 vis les plus externes (fig. 6).

Une fois le réglage terminé, fixer solidement les 4 écrous-frein, et vérifier que le motoréducteur reste solidement fixé au sol pendant tout la manœuvre de coulissement de la porte.

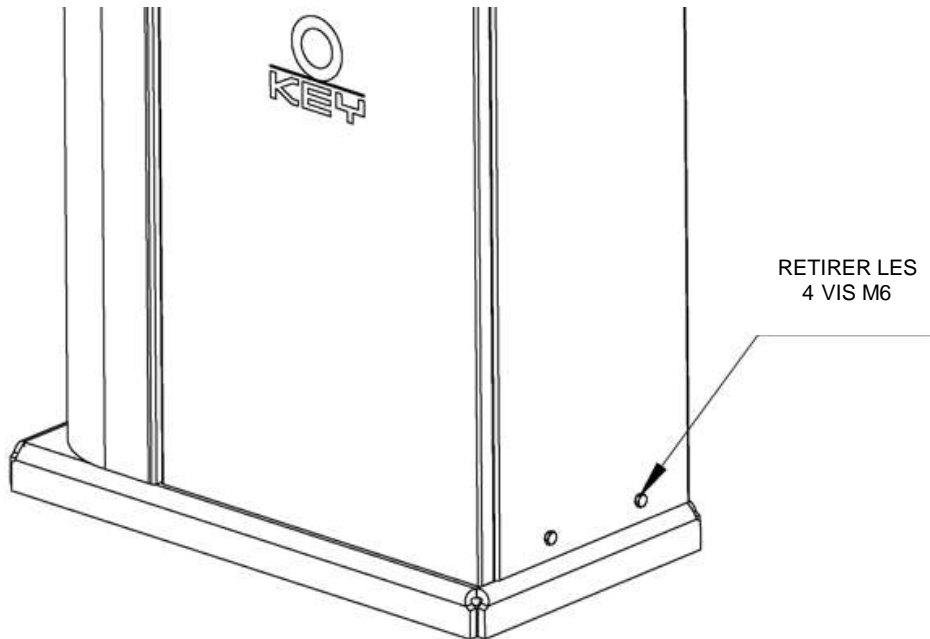


Fig.5

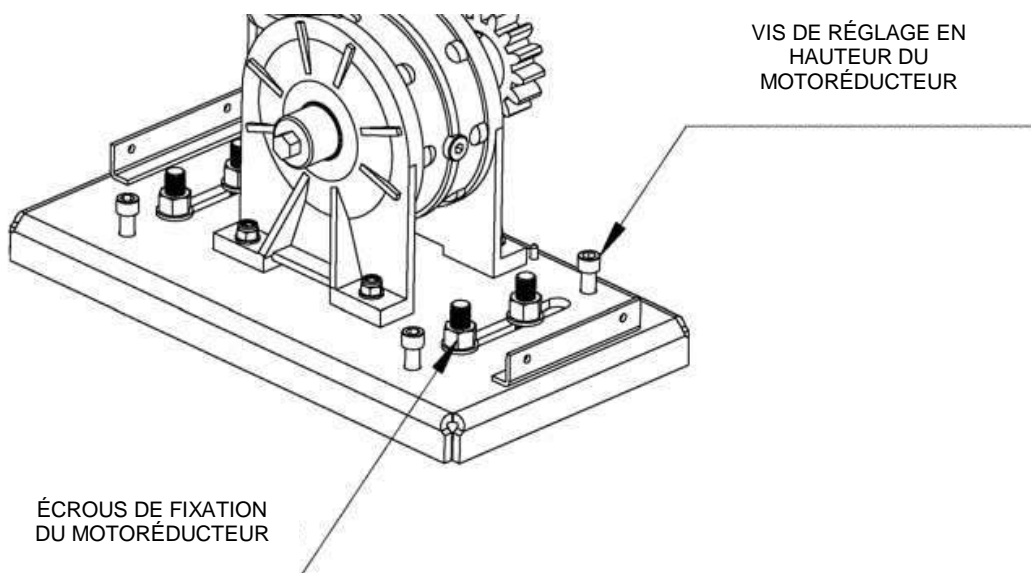


Fig. 6

FIXATION DE LA CRÉMAILLÈRE

F

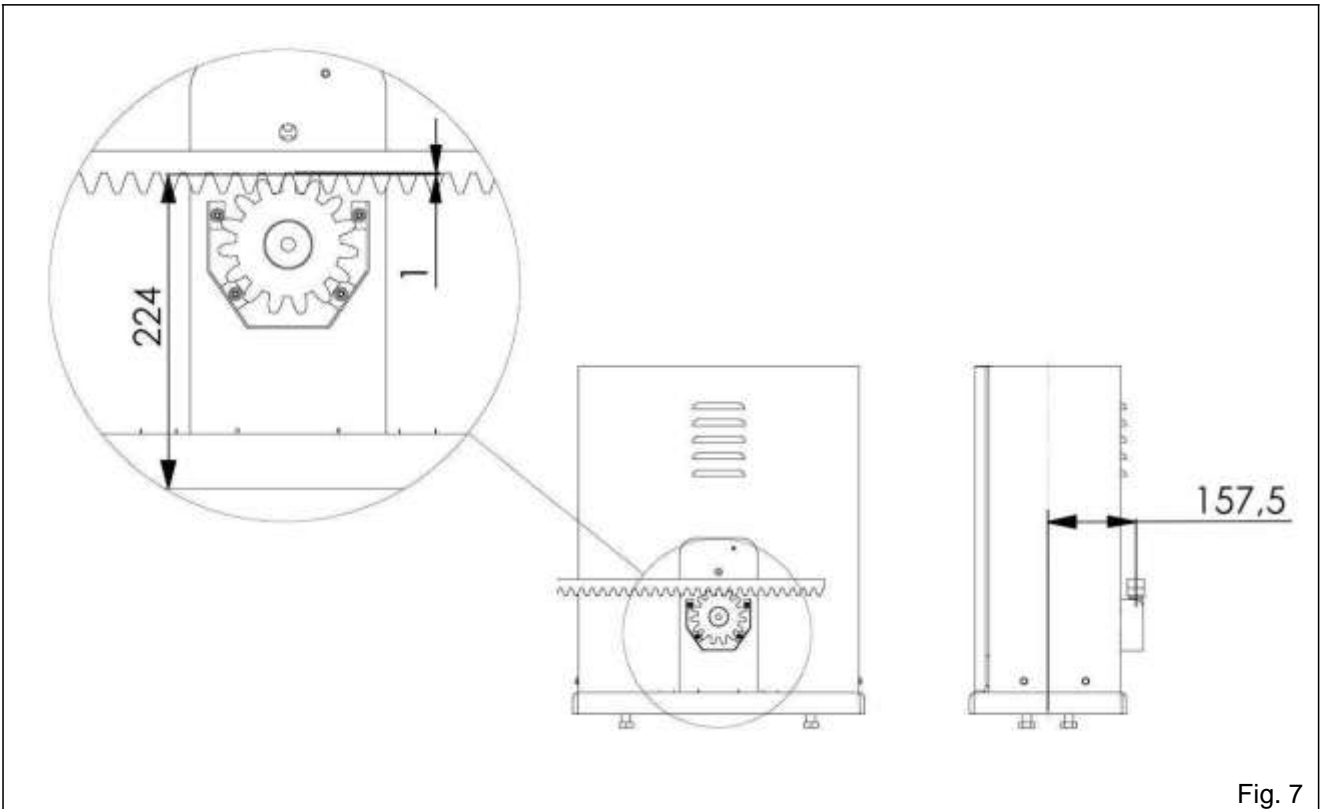


Fig. 7

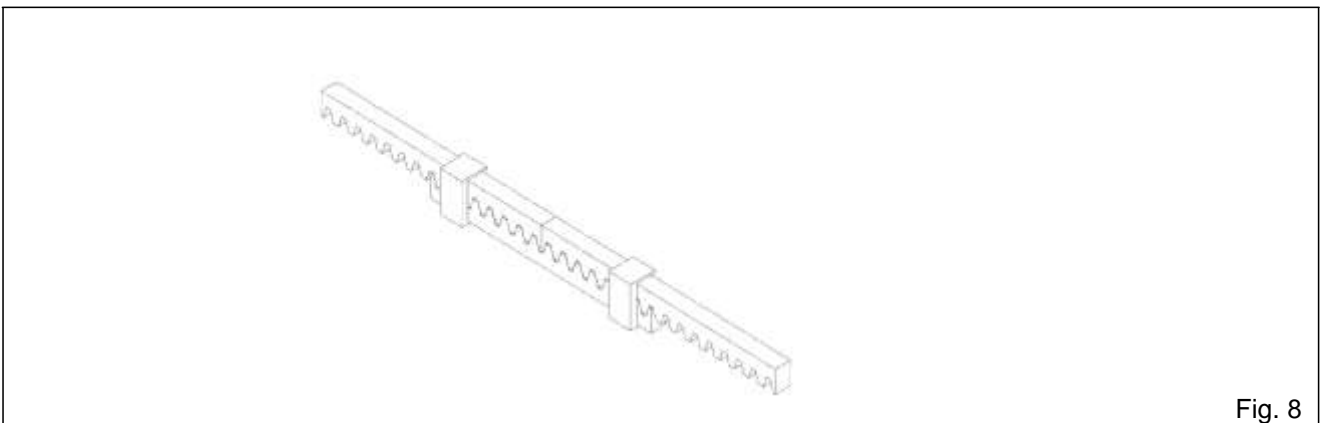


Fig. 8

Pour bien installer la crémaillère, débloquer le motoréducteur comme indiqué (fig. 3) et ouvrir complètement la porte.

Placer un élément de crémaillère sur le pignon, puis le fixer à la porte à l'aide des vis et des rondelles d'épaisseur.

Déplacer la porte manuellement en portant le pignon au niveau du dernier cran. Fixer définitivement l'élément de crémaillère.

Pour bien positionner les autres éléments et en garantir une parfaite linéarité, il est nécessaire de prendre un élément de crémaillère en l'utilisant comme support et référence Fig. 8.

Il faut également garantir un écart d'environ 1 mm (mesure indicative) entre la crémaillère et le pignon, de sorte à ne pas faire reposer le poids de la porte sur le pignon du motoréducteur, comme illustré Fig. 7

FIXATION DU FIN DE COURSE

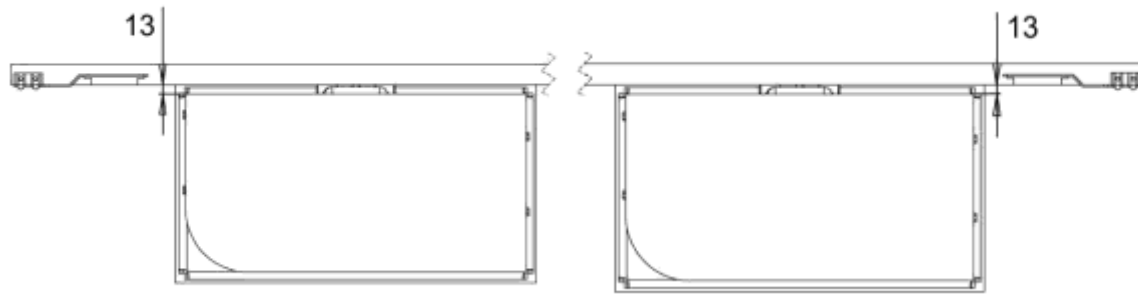


Fig. 9

La porte doit être équipée de butées d'arrêt en ouverture et en fermeture afin d'empêcher tout éventuel déraillement.

La position de la butée d'arrêt doit garantir que les étriers de fin de course ne puissent entrer en collision avec le pignon.

Amener manuellement la porte en position d'ouverture, en maintenant en fonction du poids de la porte, un espace de 30 à 50 mm entre la porte et l'arrêt mécanique.

Fixer l'étrier du fin de course à l'aide des vis sans tête (fig.10) en laissant un espace de 13 mm environ (fig 9) entre le fin de course magnétique et le motoréducteur, puis répéter l'opération avec la porte en fermeture.

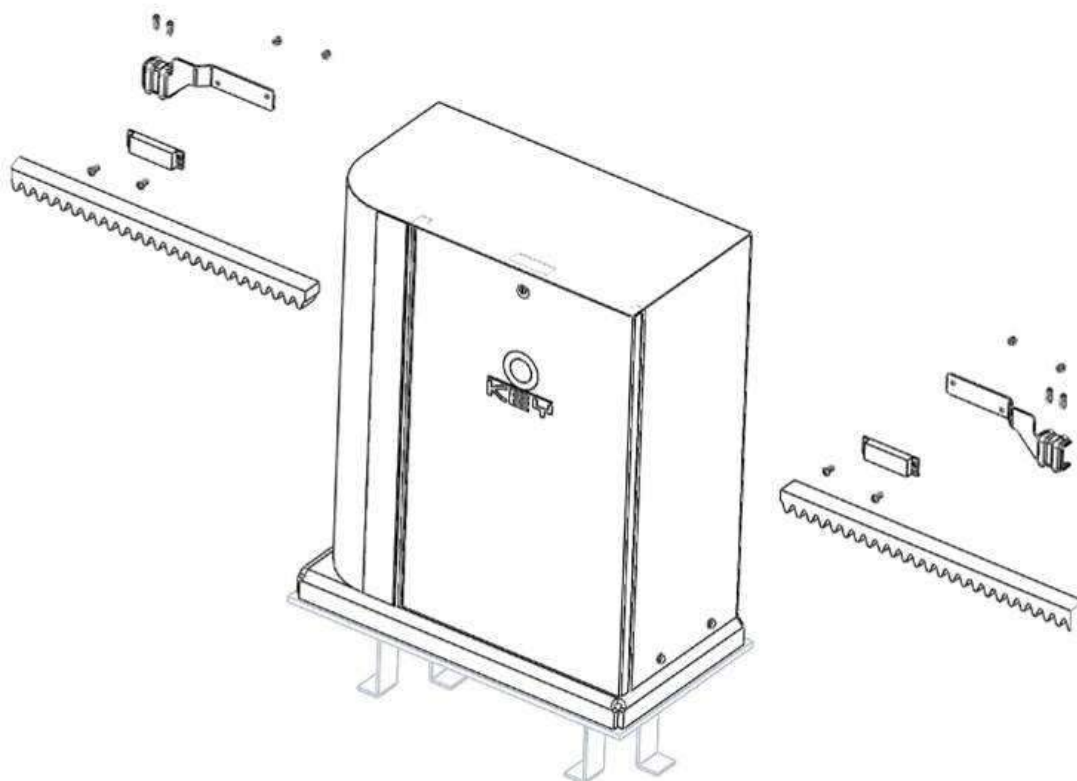


Fig. 10

MAINTENANCE



DANGER : avant d'effectuer toute opération de maintenance, toujours couper l'alimentation électrique.
Le motoréducteur fourni est à graissage permanent et ne nécessite donc d'aucune maintenance.
Les câbles, ressorts et supports ne nécessitent d'aucune maintenance périodique.
En cas de mauvais fonctionnement, ne pas utiliser le système et contacter le personnel spécialisé.

AVERTISSEMENTS GÉNÉRAUX

Fixer les étiquettes d'avertissement du risque d'écrasement en un endroit bien visible ou à proximité de commandes fixes ;
Fixer de manière permanente les étiquettes concernant l'ouverture manuelle et les apposer près de l'organe de manœuvre ;
Les marquages doivent être visibles même après l'installation du dispositif. Si le marquage résulte caché après l'installation, il doit être reporté dans les instructions.
Les moteurs d'activation doivent être munis d'une étiquette indiquant d'éloigner les enfants de la porte pendant les manœuvres d'ouverture et fermeture, ou reporter le symbole (ISO 3864, voir symbole)

RECOMMANDATIONS FINALES

Conserver la télécommande hors de la portée des enfants et ne pas leur permettre de jouer avec les dispositifs de commande.

Équiper l'installation de dispositifs de sécurité tels que : photocellules et barres palpeuses.
Réaliser l'installation conformément aux normes en vigueur.
Il est absolument nécessaire d'équiper la porte de butées d'arrêt avant l'installation du motoréducteur.
Toutes les opérations de maintenance, de réparation et de réglage doivent être effectuées par du personnel qualifié.
Les moteurs à système sensible au contact doivent être munis d'une étiquette reportant : **ATTENTION RISQUE D'ÉCRASEMENT**.

MISE AU REBUT

Le matériel doit être éliminé en respectant les normes en vigueur.

INHALTSVERZEICHNIS

SICHERHEIT	33
AUSRÜSTUNG	33
MODELLE UND MERKMALE.....	34
GESAMTZEICHNUNG	35
VORABKONTROLLEN	35
RAUMBEDARF	36
HANDBETRIEB.....	36
INSTALLATION	37
ANTRIEBSBEFESTIGUNG	38
ZAHNSTANGENBEFESTIGUNG	39
ENDSCHALTERBEFESTIGUNG	40
WARTUNG	41
ABSCHLIESSENDE EMPFEHLUNGEN	41
ENTSORGUNG.	41
ERSATZTEILKATALOG.	62
ERSATZTEILLISTE	63

DIESES HANDBUCH IST NUR FÜR DEN INSTALLATEUR BESTIMMT

Die Installation darf nur von qualifiziertem Fachpersonal gemäß der vom geltenden Gesetz vorgesehenen Bestimmungen durchgeführt werden.

SICHERHEIT

Wir beglückwünschen Sie zur Ihrer ausgezeichneten Wahl.

Dieses Handbuch soll Ihnen bei der Installation Ihres Antriebs helfen.

Im weiteren Verlauf wird nicht nur auf die Funktionen des Antriebs eingegangen, sondern auch auf die Sicherheitsbestimmungen, die für einen einwandfreien und absolut sicheren Betrieb unbedingt beachtet werden müssen.

Bevor Sie mit der Installation des Antriebs beginnen, lesen Sie die nachfolgenden Sicherheitshinweise vollständig und aufmerksam durch, um die Ausrüstung nicht zu beschädigen und um sich und Dritte vor Verletzungen zu schützen.

Bewahren Sie die Sicherheitshinweise so auf, dass jeder sie vor Benutzung des Geräts durchlesen kann.

Bei Nichtbeachtung der aufgeführten Vorsichtsmaßnahmen wird für Folgeschäden keine Haftung übernommen.

! Bei Betriebsstörungen das Gerät sofort ausschalten.

! Bei Reparaturarbeiten sicherstellen, dass der Strom abgeschaltet ist.

! Das Gerät darf nur von befugten Installateuren ausgebaut werden.

! Das Gerät keinen Flammen oder sonstigen Wärmequellen aussetzen und nicht in Wasser oder andere Flüssigkeiten eintauchen.

! Nur geeignete Stromkabel verwenden.

! Das sich in Bewegung befindliche Tor solange überwachen und Dritte davon fern halten, bis es vollständig geöffnet bzw. geschlossen ist.

SICHERHEITSBESTIMMUNGEN

Während Installation und Gebrauch des automatischen Antriebs sind folgende Sicherheitsvorschriften zu beachten:



**HANDSCHUHE
BENUTZEN!**



**ACHTUNG!
DEN ANTRIEB NICHT IN
MIT
EXPLOSIONSGEMISCHEN
GESÄTTIGTER
UMGEBUNG
INSTALLIEREN !**



**ACHTUNG!
MECHANISMEN IN
BEWEGUNG!**



**ACHTUNG!
SICHERHEITABSTAND!**



**DIE
SCHUTZABDECKUNG
NICHT ENTFERNEN!**



**BEI
SCHWEISSARBEITEN
SCHUTZBRILLE
TRAGEN!**

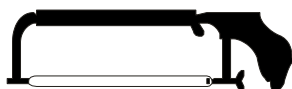
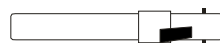
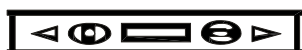


**ACHTUNG!
STROMSCHLAG !**

AUSRÜSTUNG

Für die Installation des Automatantriebs benötigen Sie folgende Werkzeuge:

Schraubenschlüssel, Schraubenzieher, Metermaß, Wasserwaage, Säge, Bohrer und Schweißgerät.



MODELLE UND MERKMALE

900SC-400CS	Irreversibler, elektromechanischer Antrieb 4000Vac 4000kg. Für Schiebetore mit Steuereinheit, magnetischem Endschalter, Funkanschlussvorrüstung und Ritzel M6.
--------------------	----------------------------------------------------------------------------------------------------------------------------------------------------------------

TECHNISCHE DATEN

	900SC-400CS
STEUEREINHEIT	CT-380
SPEISUNG	400Vac
LEISTUNGS-AUFNAHME	750W
STROM-AUFNAHME MOTOR	2A
SCHUTZGRAD	IP54
DREHMOMENT	180NM
GESCHWINDIGKEIT	0,17M/S
SCHUBKRAFT	3500N
HÖCHSTGEWICHT DES TORS	4000kg
ÜBERLASTSCHUTZ	150°C
ISOLIERUNGSKLASSE	1
ÜBERBRÜCKUNGSBETRIEB	50%
BETRIEBSTEMPERATUR	-20 °C / +70 °C
GEWICHT	67kg

GESAMTZEICHNUNG

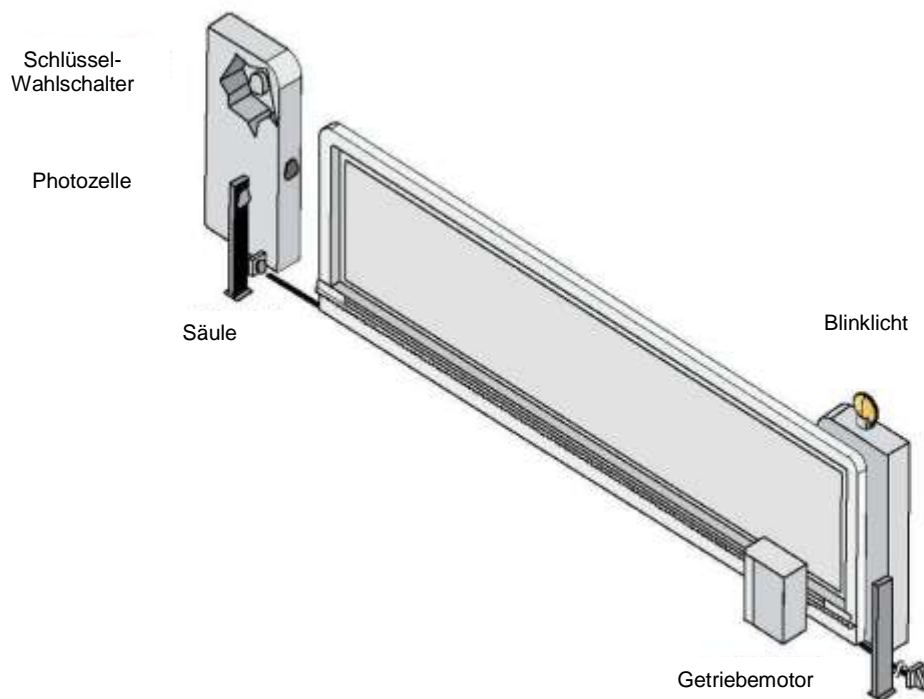


Abb. 1

VORABKONTROLLEN

Vor der Installation sollten folgende Überprüfungen und Arbeiten durchgeführt werden:

- 1_Die Torstruktur muss fest und sachgerecht sein.
- 2_Während des Laufs darf das Tor nicht stark seitlich ausfallen.
- 3_Das untere Laufsystem Räder/Schiene und das obere mit Rollen/Führung muss ohne starke Reibung arbeiten.
- 4_Um ein Entgleisen des Tors zu verhindern, müssen die Halteanschlüge sowohl an der Öffnung als auch an der Schließung installiert werden. Oben muss unter voller Einhaltung der geltenden Bestimmungen eine zweite Rolle/Führung montiert werden.
- 5_Bei bereits vorhandenen Toren gegebenenfalls das Handschloss entfernen.
- 6_Die Kanäle für die Zuführung der Versorgungsleitungen ($\varnothing 25-50$ mm) und die Außenanschlüsse (Fotozelle, Blinkleuchte, Schlüssel-Wahlschalter, usw.) unten am Tor verlegen.

RAUMBEDARF

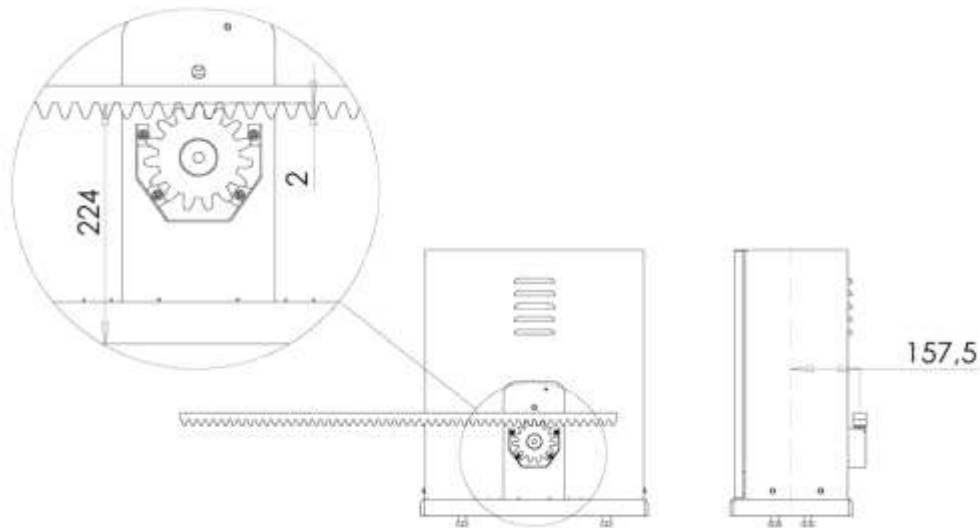


Abb. 2

HANDBETRIEB

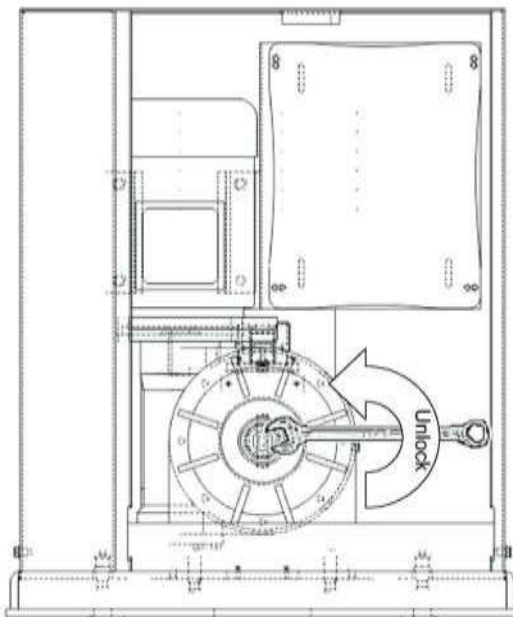


Abb. 3

Für die Entriegelung des Antriebs und die Öffnung des Tors von Hand muss ein englischer Schlüssel mit 19 mm verwendet und die mittlere Mutter am Antrieb bis zur Entriegelung gedreht werden (Abb. 3)
Um den Antrieb wieder zu verriegeln, die Mutter in die entgegengesetzte Richtung drehen. Der Eingriff muss bei stillstehendem Motor erfolgen.



Bevor Sie mit der Installation beginnen, lesen Sie die Bedienungsanleitung aufmerksam durch.

Die Nichtbeachtung der oben aufgeführten Anweisungen, unsachgemäßer Gebrauch oder Anschlussfehler können die Sicherheit bzw. den einwandfreien Betrieb des Geräts und folglich der gesamten Anlage beeinträchtigen.

Für Betriebsstörungen und/oder Schäden, die aus der Nichtbeachtung der Anweisungen entstehen, wird keinerlei Haftung übernommen.

Die Firma behält sich das Recht vor, Änderungen zur Verbesserung des Produkts vorzunehmen.

INSTALLATION

Bevor Sie mit der Installation beginnen, wird empfohlen, die folgenden Kontrollen auszuführen und sicherzustellen, dass die Baustruktur den geltenden Bestimmungen entspricht. Im Einzelnen:

Prüfen, ob sich die Wand der Mauer und/oder die Säule in einem guten Zustand befinden, ansonsten müssten die Befestigungspunkte verstärkt werden.

Auf den Lauf des Tors achten. Es dürfen keine Hindernisse vorhanden sein, die die Bewegung behindern könnten. Das Tor darf keine Reibung aufweisen, bei der Öffnung und Schließung muss es sich unbehindert bewegen können. Wenn es an einer beliebigen Stelle angehalten wird, darf es sich nicht bewegen. Während der Bewegung darf sie nicht ausbrechen.

Den Platzbedarf berücksichtigen, ein Unterteil aus Beton herstellen und die Grundplatte am Boden befestigen, sie muss dabei mit Krampen und Befestigungsschrauben in den Beton eingetaucht werden (Abb.4). Wenn bereits ein Unterteil vorhanden ist, robuste Expansionsdübel benutzen.

Für das Verlegen der elektrischen Kabel eine oder mehrere Rohrleitungen vorsehen.

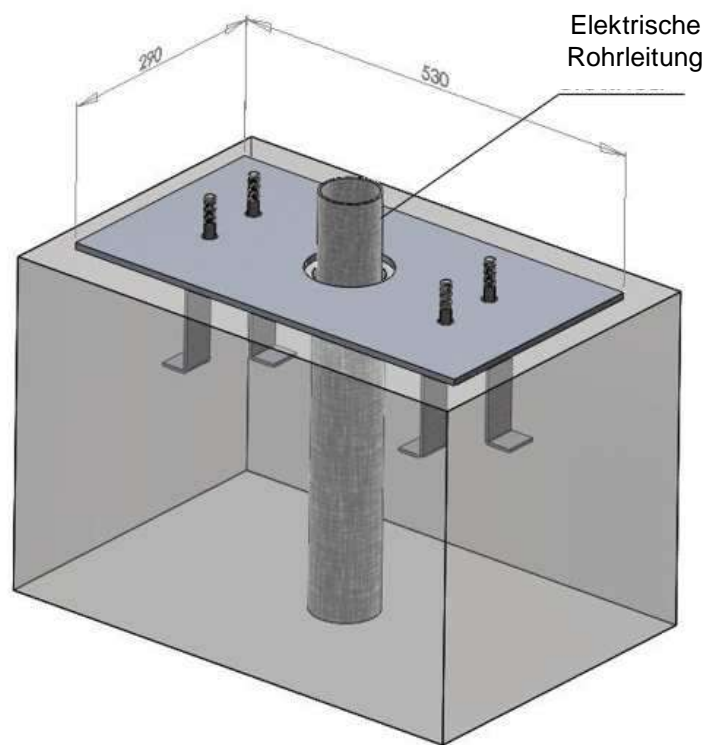


Abb. 4

HINWEIS: FÜR DIE GENAUE BERECHNUNG DER ANBRIMMUNG DER GEGENPLATTE MUSS MAN DIE MASSE DER ZAHNSTANGE WISSEN.

ANTRIEBSBEFESTIGUNG

Öffnen Sie die Verpackung und stellen Sie sicher, dass alle einzelnen Komponenten des Antriebs unbeschädigt sind.

Durch Herausdrehen der Schrauben den Deckel abnehmen, siehe (Abb.5).

Den Antrieb auf der Platte abstellen.

Zur Befestigung des Motors die 4 Unterlegscheiben + selbstsichernden Muttern inserieren (Abb.6).

Wenn die durch die Zahnstange mögliche Regulierung nicht ausreicht, kann man die Höhe des Antriebs über die 4 äußeren Schrauben ausgleichen (Abb.6).

Nach der Einstellung, die 4 selbstsichernden Muttern gut festziehen und sich davon überzeugen, dass während des gesamten Torlaufs der Antrieb fest am Boden sitzt.

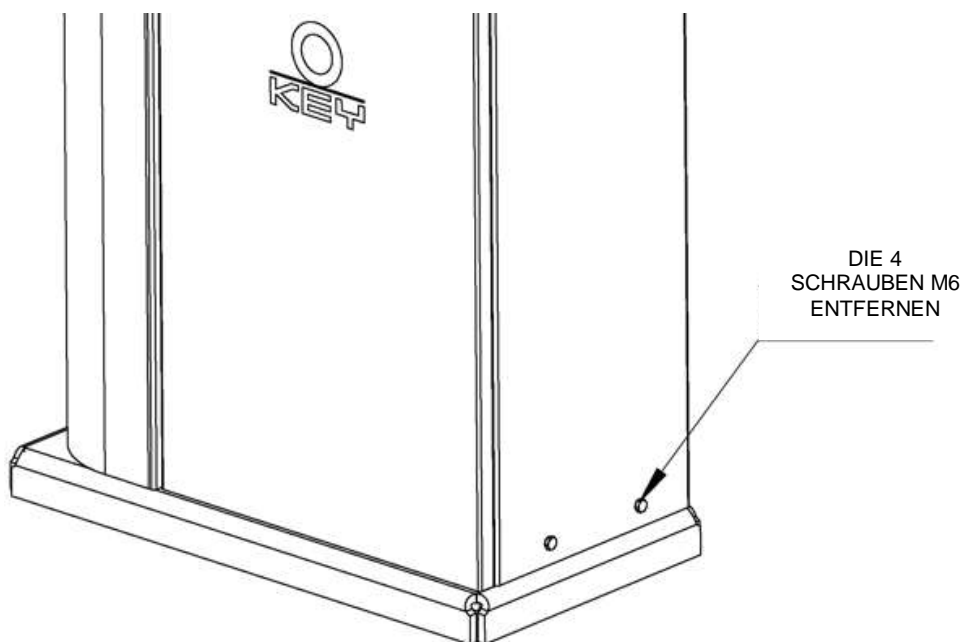


Abb. 5

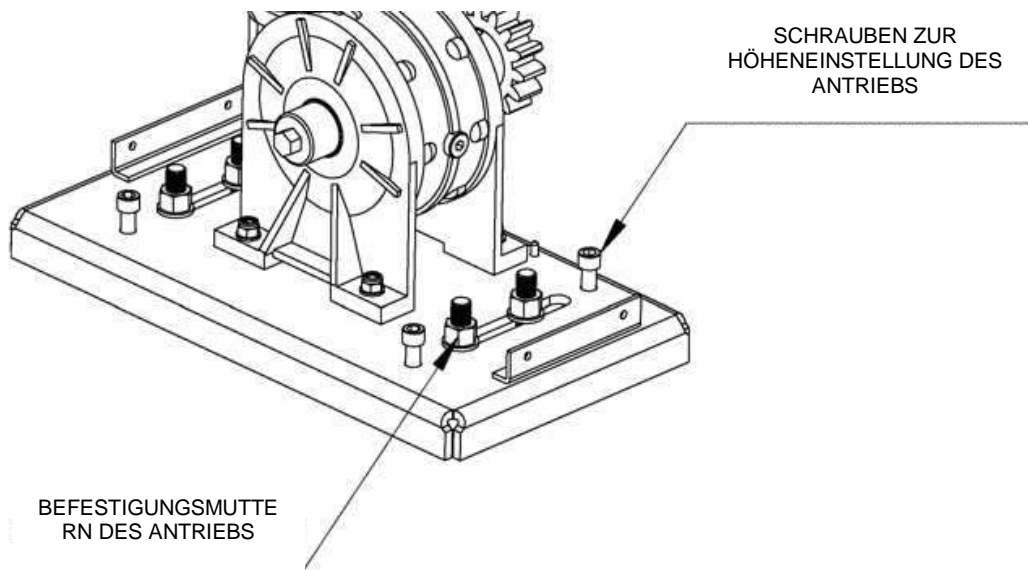
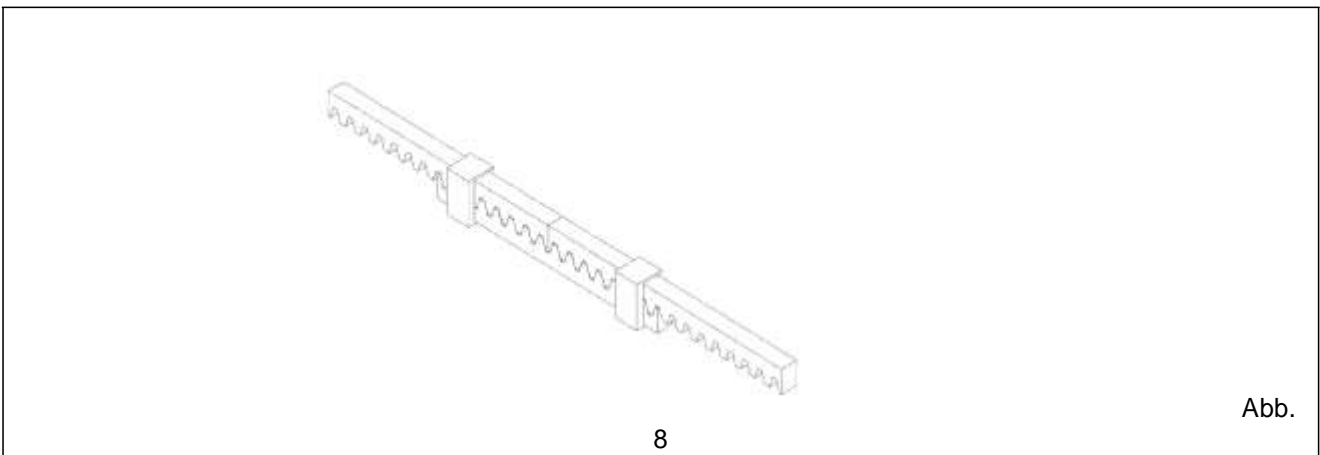
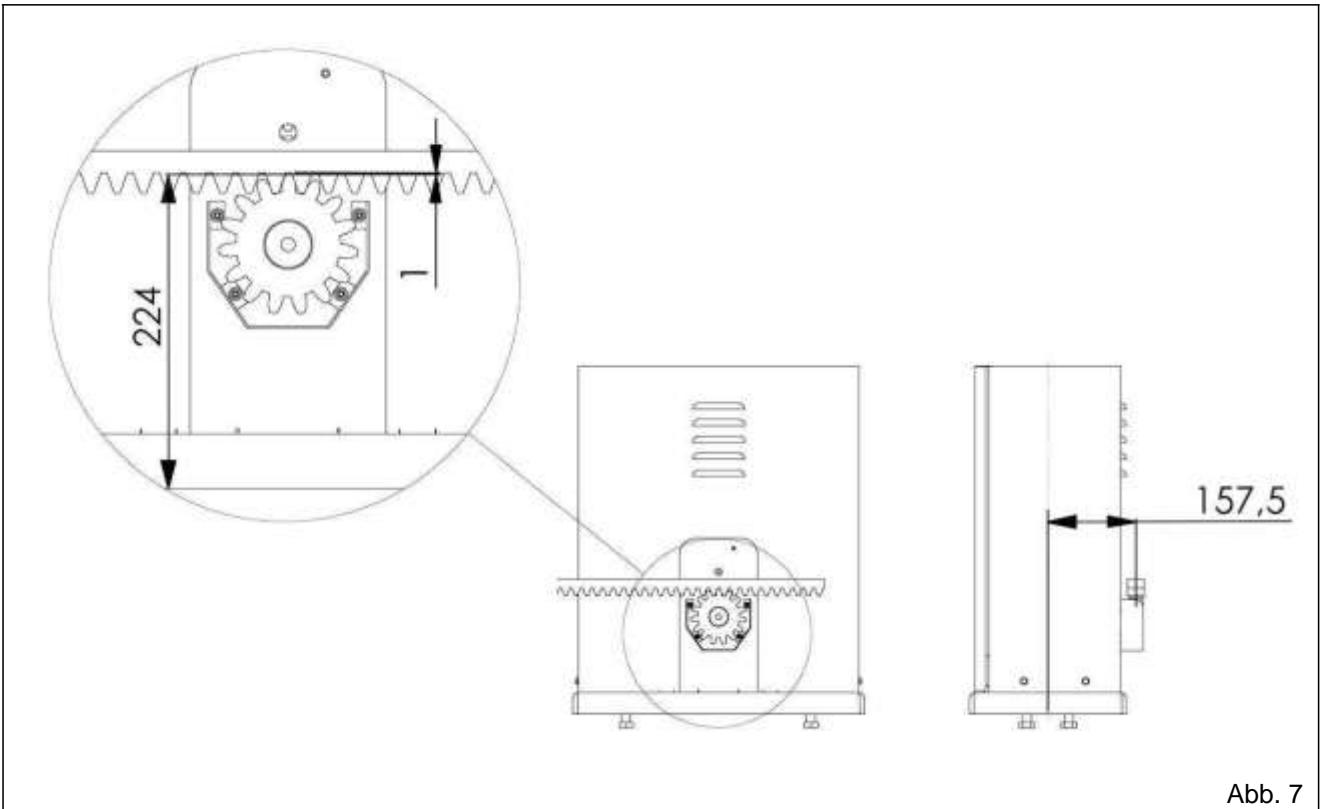


Abb. 6

ZAHNSTANGENBEFESTIGUNG



Für die richtige Installation der Zahnstange den Antrieb wie in der Abb.3 gezeigt, entriegeln und das Tor vollständig öffnen.

Ein Zahnstangenelement auf das Ritzel legen und mit Schrauben und Abstandhaltern am Tor befestigen. Das Tor mit der Hand schieben und das Ritzel bis zum letzten Abstandhalter bringen. Das Zahnstangenelement definitiv befestigen.

Für die richtige Anbringung der anderen Elemente und um ihre Geradlinigkeit zu gewährleisten, muss ein Zahnstangenelement als Auflage und Bezugspunkt Abb. 8 benutzt werden.

Zu dem muss zwischen Zahnstange und Ritzel etwa 1 mm (ungefähres Maß) Luft bleiben, damit wie in Abb. 7 das Gewicht des Tors nicht auf dem Antriebsritzel lastet.

ENDSCHALTERBEFESTIGUNG

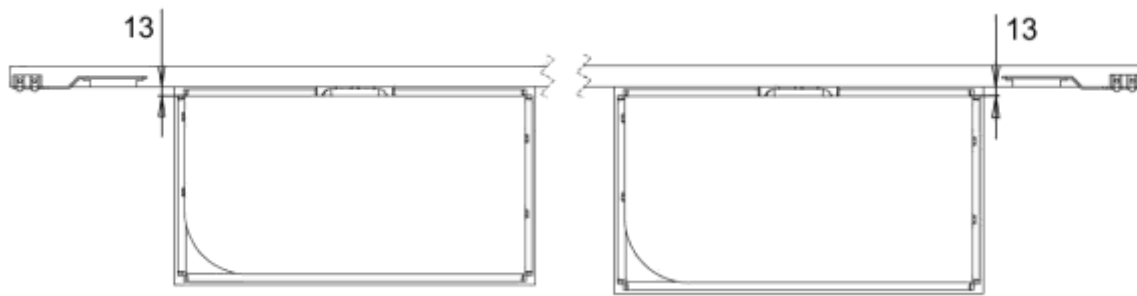


Abb. 9

Das Tor muss mit Anschlägen für die Öffnung und Schließung ausgerüstet sein, sie verhindern das Entgleisen des Tors.

Die Stellung des Anschlags muss gewährleisten, dass die Endschalterbügel nicht auf das Ritzel prallen.

Das Tor von Hand öffnen und je nach Gewicht des Tors einen Spalt von 30 bis 50 mm zwischen dem Tor und dem mechanischen Anschlag lassen.

Den Bügel des Anschlags mit den Madenschrauben (Abb.10) befestigen und einen Spalt von etwa 13 mm (Abb. 9) zwischen dem magnetischen Endschalter und dem Antrieb lassen. Den Vorgang bei geschlossenem Tor wiederholen.

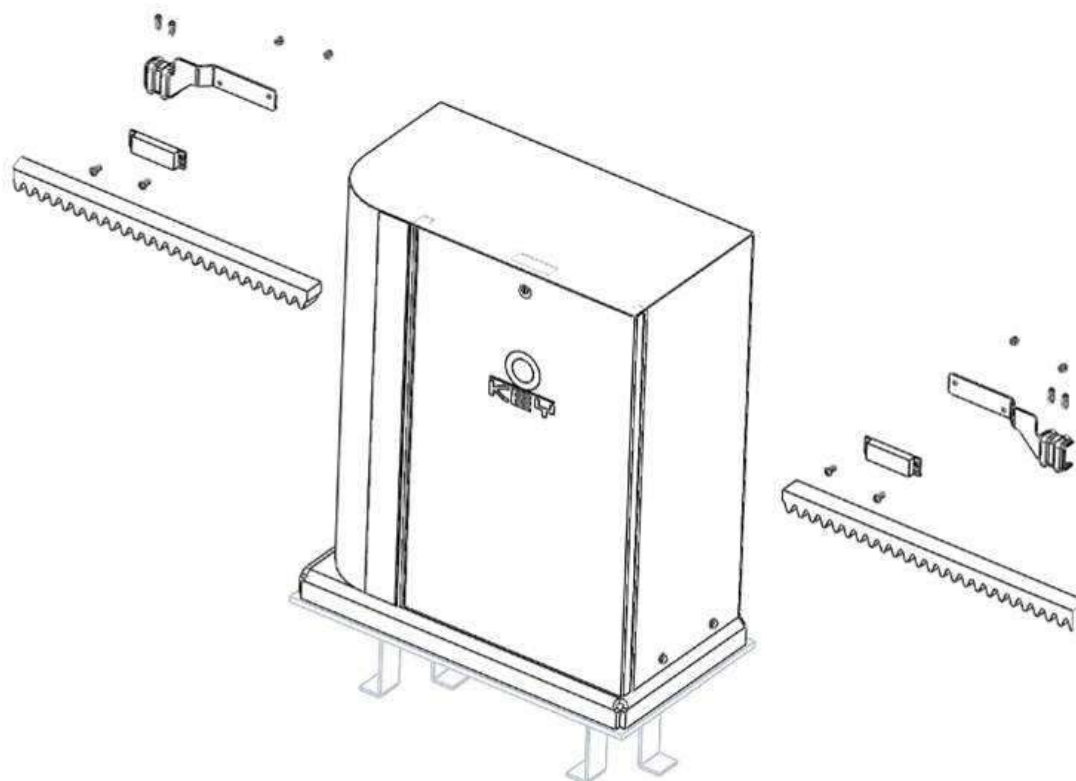


Abb. 10

WARTUNG



GEFAHR: Bei allen Wartungsarbeiten den Strom abstellen.
Der Antrieb wird mit einer Dauerfettschmierung geliefert und bedarf daher keinerlei
Wartung.
Kabel, Federn und Halterungen bedürfen keiner regelmäßigen Wartung.
Bei Auftreten von Betriebsstörungen darf das System nicht benutzt werden.
Wenden Sie sich an befugtes Fachpersonal.

ALLGEMEINE HINWEISE

Die Etiketten mit dem Hinweis auf die Einklemmgefahr an einer gut sichtbaren Stelle oder in der Nähe der fest eingebauten Steuerschalter befestigen.

Die Etiketten für die manuelle Freigabe dauerhaft in der Nähe der Betätigungsvorrichtung anbringen.
Die Markierungen müssen auch nach der Installation der Vorrichtung sichtbar sein. Sollte die Markierung nach der Installation verdeckt sein, muss dies in den Bedienungsanweisungen vermerkt werden.

Die Antriebsmotoren müssen mit einem Warnetikett versehen sein, das darauf hinweist, Kinder von dem in Bewegung befindlichen Tor fernzuhalten. Als Alternative kann das entsprechende Symbol (ISO 3864, siehe Symbol) angebracht werden.

ABSCHLIESSENDE EMPFEHLUNGEN

Die Fernbedienung außer Reichweite von Kindern aufbewahren und das Spielen mit den Steuervorrichtungen verbieten.

Die Anlage mit Sicherheitsvorrichtungen wie Fotozellen und Sicherheitsleisten ausstatten.

Die Anlage gemäß den geltenden Bestimmungen ausführen.

Vor dem Einbau des Antriebs muss das Tor unbedingt mit den Endanschlüssen ausgerüstet sein.

Alle Wartungs-, Reparatur- und Einstellungsarbeiten dürfen nur von Fachpersonal ausgeführt werden.

Die Motoren mit einem druckempfindlichen System müssen mit einer Etikette mit folgender Aufschrift versehen sein: **ACHTUNG EINKLEMMGEFAHR.**

ENTSORGUNG

Die Materiale sind gemäß der geltenden Bestimmungen zu entsorgen.

ÍNDICE

SEGURIDAD	43
EQUIPO	43
MODELOS Y CARACTERÍSTICAS.....	44
CUADRO DE CONJUNTO.....	45
COMPROBACIONES PRELIMINARES	45
DIMENSIONES.....	46
FUNCIONAMIENTO MANUAL	46
INSTALACIÓN	47
FIJACIÓN DEL MOTORREDUCTOR	48
FIJACIÓN DE LA CREMALLERA.....	49
FIJACIÓN DEL FIN DE CARRERA.....	50
MANTENIMIENTO	51
RECOMENDACIONES FINALES.....	51
ELIMINACIÓN.	51
CATÁLOGO DE REPUESTOS.....	62
LISTA DE PIEZAS DE RECAMBIO.....	63

ESTE MANUAL ESTÁ DESTINADO SOLO AL INSTALADOR

La instalación deberá ser realizada únicamente por personal profesionalmente cualificado conforme a lo previsto por la legislación vigente.

SEGURIDAD

Le felicitamos por haber confiado en nosotros.

Este manual tiene como objetivo ayudarle en la instalación de su motorreductor.

Leyéndolo, encontrará explicaciones relativas no sólo a las funciones del motorreductor sino también a las

normas de seguridad que deben respetarse para garantizar siempre un funcionamiento perfecto con la máxima seguridad.

Para prevenir el riesgo de dañar su equipo o provocar lesiones a usted mismo o a terceras personas, antes de instalar el motorreductor y sus componentes, lea completamente y con la máxima atención las siguientes advertencias, relativas a las normas de seguridad.

Consérvelas de manera que cualquier persona que utilice el aparato las pueda consultar antes de la utilización.

Se declina toda responsabilidad por las consecuencias que puedan derivarse del incumplimiento de las precauciones indicadas.

! En caso de mal funcionamiento, apague en seguida el aparato.

! En caso de reparación, asegúrese de haber cortado la tensión de la red eléctrica.

! No intente desmontar el aparato si no es instalador autorizado.

! No exponga el aparato a llamas o fuentes de calor, ni lo introduzca en agua o en otros líquidos.

! Use cables de alimentación apropiados.

! Vigile la puerta en movimiento y mantenga a las personas alejadas hasta que la puerta se haya abierto o cerrado completamente.

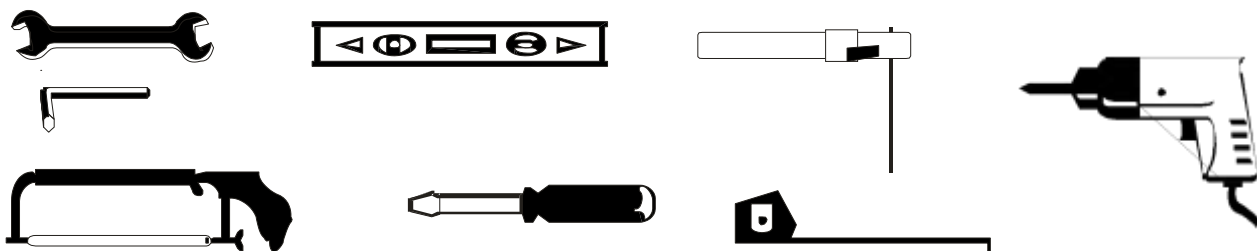
NORMAS DE SEGURIDAD

Durante la instalación y la utilización del automatismo, respete escrupulosamente las siguientes normas de seguridad:

 <p>¡USE GUANTES!</p>	 <p>¡ATENCIÓN! ¡NO INSTALE EL AUTOMATISMO EN AMBIENTES SATURADOS DE MEZCLAS EXPLOSIVAS!</p>	 <p>¡ATENCIÓN! ¡MECANISMOS EN MOVIMIENTO!</p>
 <p>¡ATENCIÓN! ¡DISTANCIA DE SEGURIDAD!</p>	 <p>¡MANTENGA EN SU LUGAR EL CÁRTER DE PROTECCIÓN!</p>	
 <p>¡USE GAFAS PARA SOLDADURA!</p>		 <p>¡ATENCIÓN! ¡DESCARGA ELÉCTRICA!</p>

EQUIPO

Para la instalación del automatismo, es necesario el siguiente equipo: llaves, destornillador, metro, nivel de burbuja, sierra, taladro, soldador.



MODELOS Y CARACTERÍSTICAS

900SC-400CS	Motorreductor electromecánico irreversible, 400Vca 4000Kg. Para cancelas correderas con centralita, con fin de carrera magnético, preparado para acoplamiento de radio y con piñón M6.
--------------------	----------------------------------------------------------------------------------------------------------------------------------------------------------------------------------------

DATOS TÉCNICOS

	900SC-400CS
CENTRALITA	CT-380
ALIMENTACIÓN	400V ca
POTENCIA ABSORBIDA	750W
ABSORCIÓN MOTOR	2A
GRADO DE PROTECCIÓN	Ip54
PAR	180NM
VELOCIDAD	0.17M/S
FUERZA DE EMPUJE	3500N
PESO MÁX. CANCELA	4000Kg.
PROTECCIÓN TÉRMICA	150 °C
CLASE DE AISLAMIENTO	1
SERVICIO TEMPORAL	50%
TEMPERATURA DE FUNCIONAMIENTO	-20°C/+70°C
PESO	67Kg.

CUADRO DE CONJUNTO

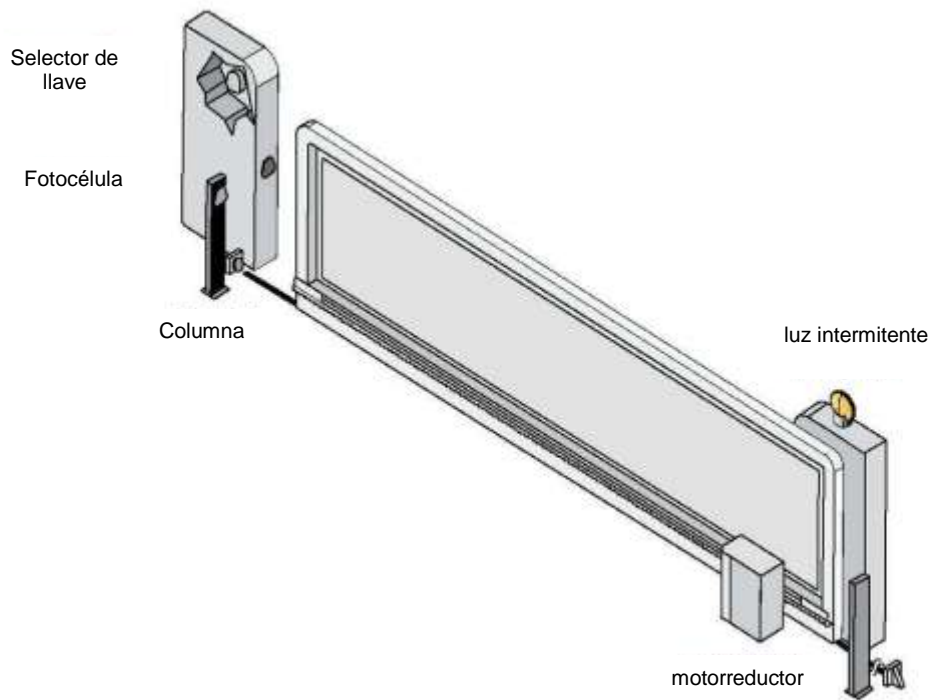


Fig. 1

COMPROBACIONES PRELIMINARES

Antes de comenzar la instalación, se recomienda efectuar las siguientes comprobaciones y operaciones:

- 1_ La estructura de la cancela debe ser sólida y apropiada.
- 2_ Durante la carrera, la cancela no debe presentar excesivas oscilaciones laterales.
- 3_ El sistema de ruedas/carril inferior y rodillos/guía superior debe funcionar sin excesivas fricciones.
- 4_ Para evitar el descarrilamiento de la cancela, deben instalarse los topes de parada del sistema corredero, tanto en apertura como en cierre, y un segundo rodillo/guía superior, cumpliendo plenamente la normativa vigente.
- 5_ En las cancelas ya instaladas, elimine la cerradura manual, si la hay.
- 6_ Lleve hasta la base de la cancela los tubos de conducción de los cables de alimentación ($\varnothing 25-50\text{mm}$) y de conexión externa (fotocélula, intermitente, selector de llave, etc.).

DIMENSIONES

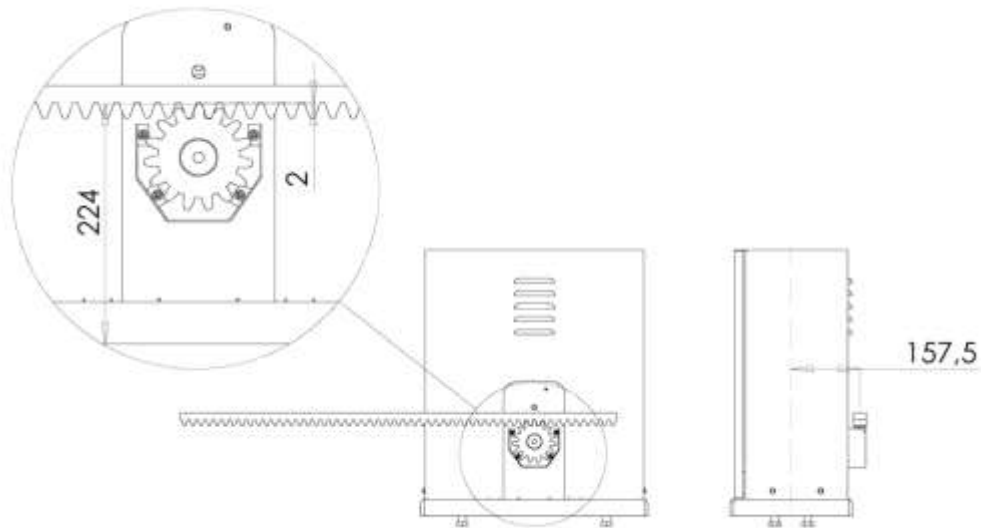


Fig. 2

FUNCIONAMIENTO MANUAL

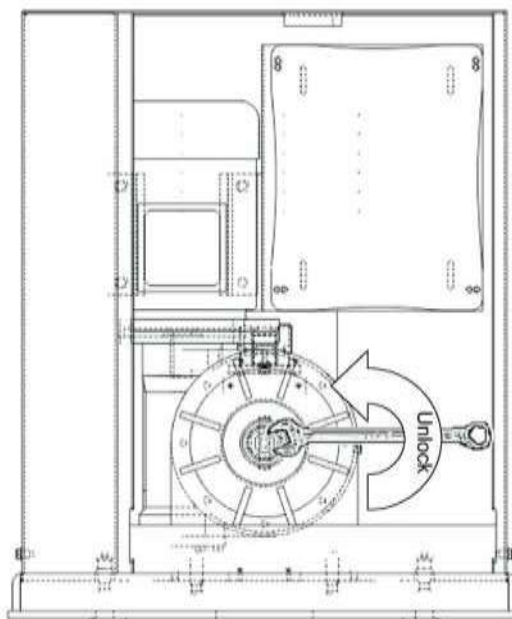


Fig. 3

Para desbloquear el motorreductor y permitir la apertura manual de la cancela, se debe utilizar una llave inglesa de 19 mm y girar la tuerca central del reductor hasta que se produzca el desbloqueo (fig. 3)

Para volver a bloquear el motor se gira la tuerca en el sentido contrario. La maniobra debe realizarse con el motor parado.



Es conveniente leer las instrucciones detenidamente antes de efectuar la instalación.

El incumplimiento de las instrucciones, un uso inadecuado o un error de conexión podrían poner en peligro la seguridad o el correcto funcionamiento del dispositivo, y por lo tanto de toda la instalación.

Se declina cualquier responsabilidad por mal funcionamiento o daños derivados del incumplimiento de las instrucciones.

La empresa se reserva el derecho de aportar modificaciones para mejorar el producto.

INSTALACIÓN

Antes de pasar a la instalación, se aconseja realizar las siguientes comprobaciones, además de asegurarse de que la estructura es conforme a las normas vigentes. Más detalladamente:

Compruebe que la superficie de la pared y/o columna esté en buenas condiciones; de lo contrario será necesario reforzar los puntos de fijación.

Preste atención al recorrido de la puerta: no debe haber obstáculos que impidan su movimiento. La puerta no debe presentar fricciones: el movimiento debe ser libre tanto durante la apertura como durante el cierre. Si se ha detenido en cualquier posición no debe moverse. Durante el movimiento no debe oscilar.

Respete las medidas de espacio necesario, realice una base sólida de hormigón y fije al suelo la placa de base hundiéndola en el hormigón mediante las grapas y tornillos de fijación (fig.4). Si ya hay una base realizada, utilice tacos de expansión robustos.

Disponga uno o varios tubos para el paso de los cables eléctricos.

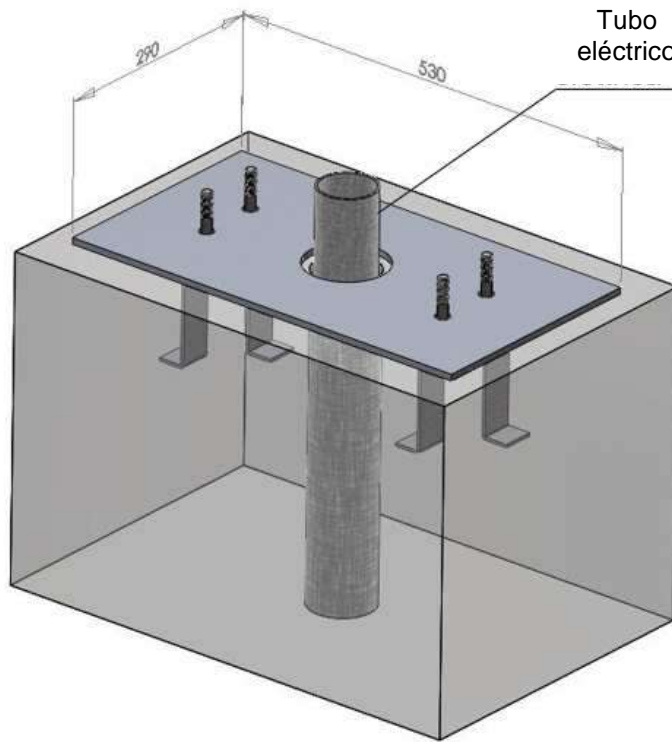


Fig. 4

Nota: ES NECESARIO CONOCER LAS DIMENSIONES DE LA CREMALLERA PARA PODER CALCULAR CON PRECISIÓN LA COLOCACIÓN DE LA CONTRAPLACA.

FIJACIÓN DEL MOTORREDUCTOR

Abra el embalaje y compruebe que todos los elementos que componen el automatismo estén en buen estado.

Desmonte la tapa desenroscando los tornillos (fig.5).

Apoye el motorreductor sobre la placa.

Monte las 4 arandelas + tuercas autoblocantes para fijar el motor (fig.6).

Si la regulación permitida por la cremallera no fuese suficiente, es posible compensar la altura del motorreductor mediante los 4 tornillos más exteriores (fig.6).

Una vez concluida la regulación, fije firmemente las 4 tuercas autoblocantes; asegúrese de que el motorreductor permanezca bien fijado al suelo durante toda la carrera de la cancela.

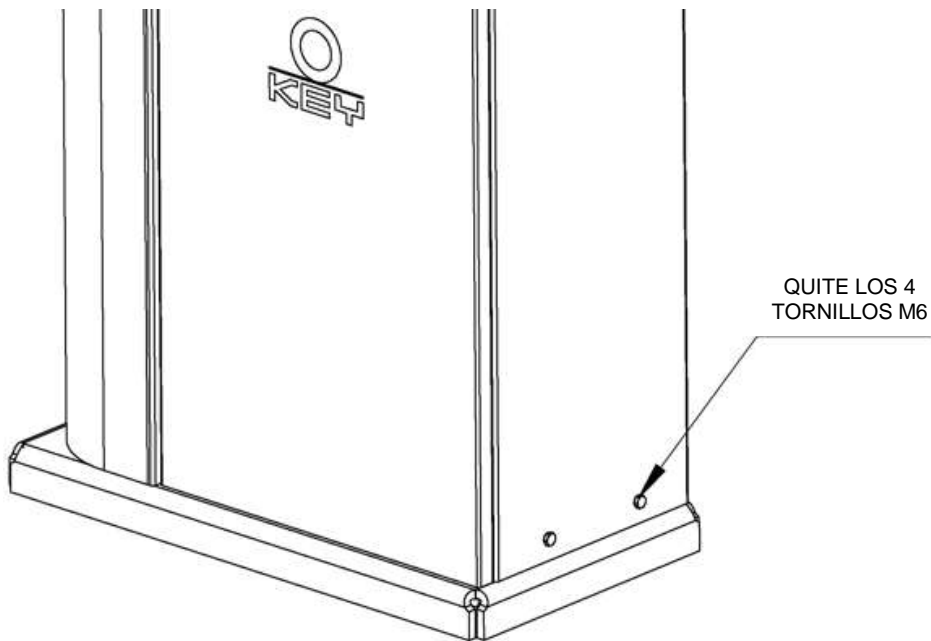


Fig. 5

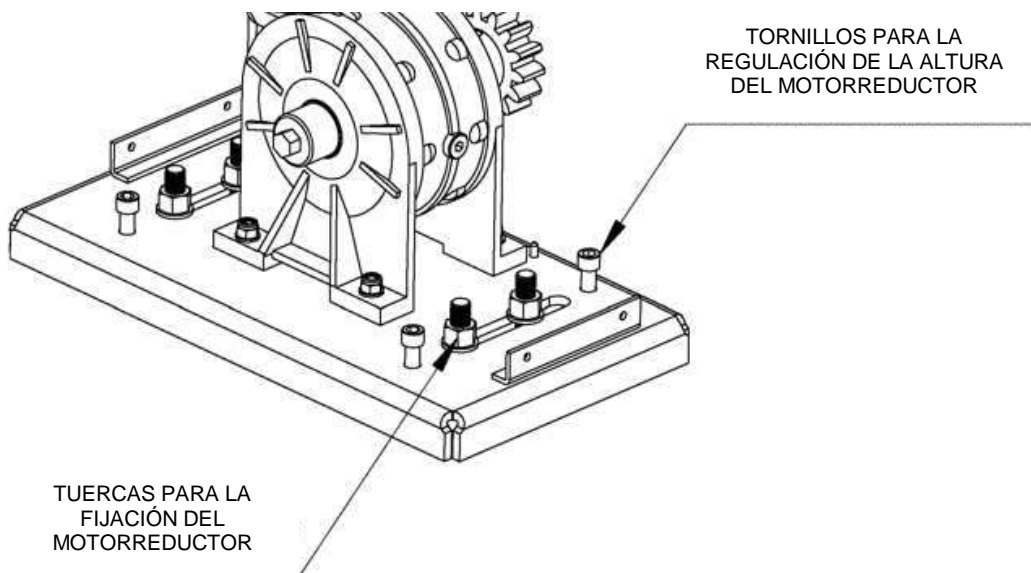
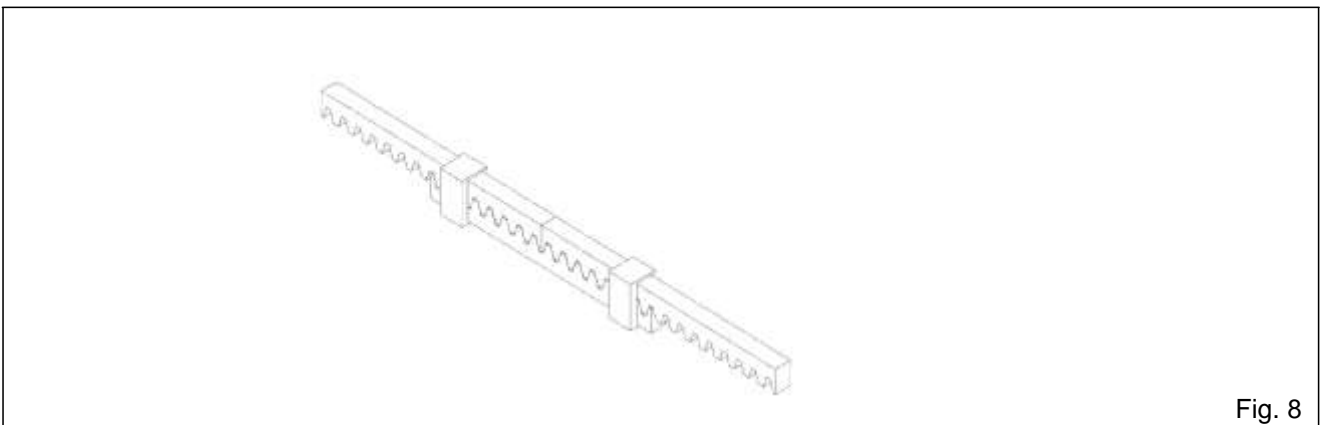
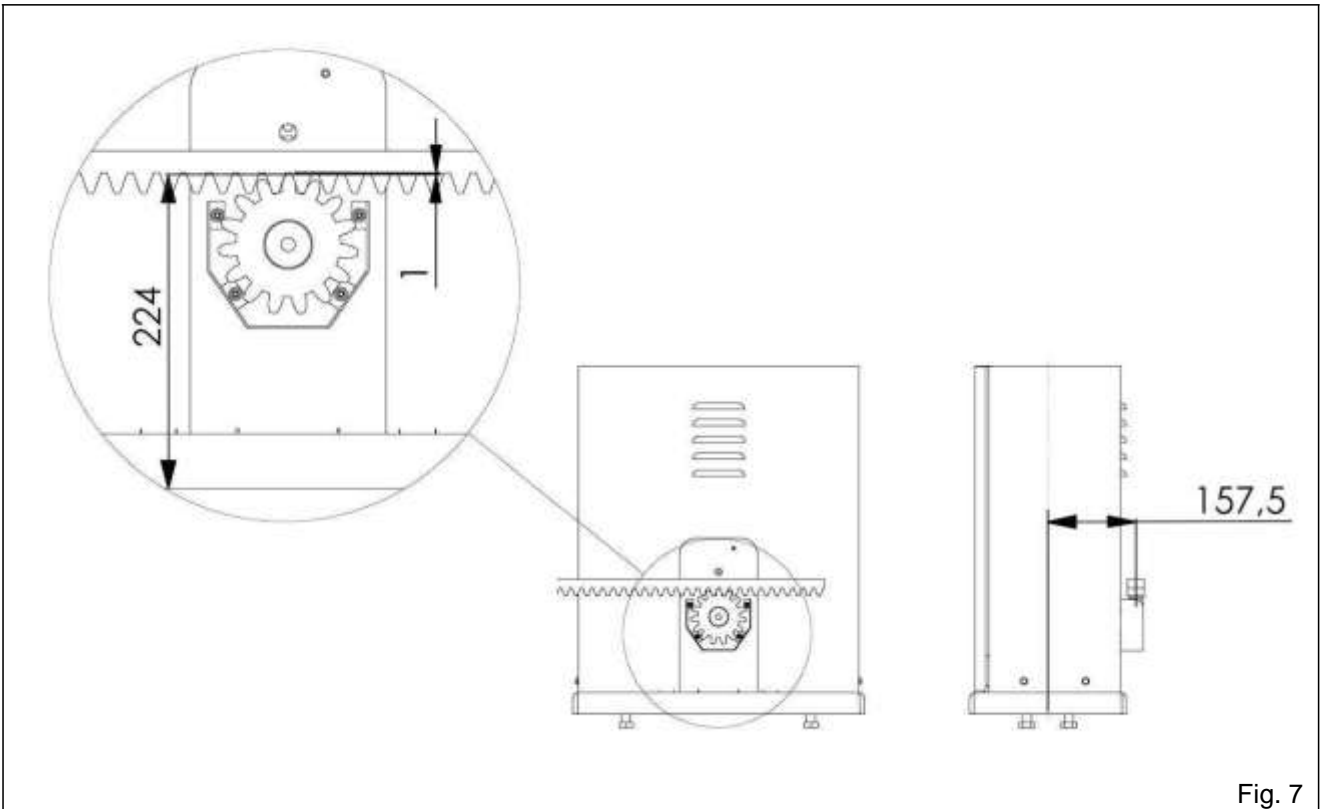


Fig. 6

FIJACIÓN DE LA CREMALLERA



Para una correcta instalación de la cremallera, desbloquee el motorreductor de la manera indicada en la fig. 3 y abra completamente la cancela.

Apoye un elemento de la cremallera en el piñón y fíjelo a la cancela con tornillos y distanciadores. Desplace manualmente la cancela haciendo coincidir el piñón con el último distanciador. Fije definitivamente el elemento de cremallera.

Para colocar correctamente los demás elementos y garantizar que queden en línea recta, es necesario utilizar un elemento de cremallera como apoyo y referencia (fig. 8).

Además es necesario dejar una holgura entre cremallera y piñón de aproximadamente 1 mm (medida indicativa), para no cargar el peso de la cancela sobre el piñón del motorreductor, como se muestra en la fig. 7.

FIJACIÓN DEL FIN DE CARRERA

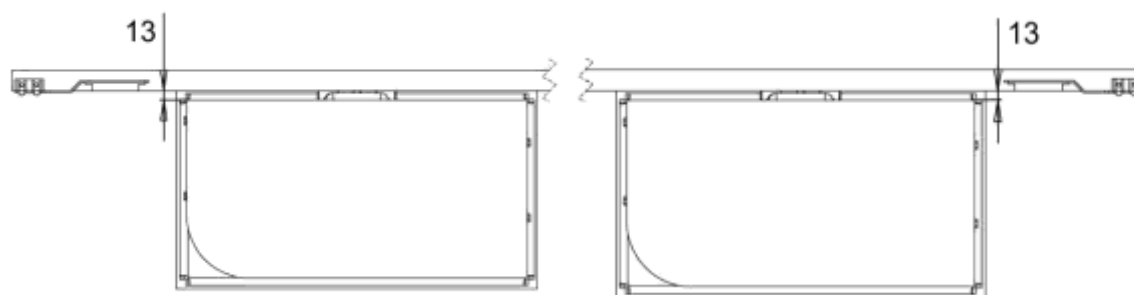


Fig. 9

La cancela debe contar con topes de parada en apertura y cierre que impidan su descarrilamiento. La posición del tope de parada debe garantizar que las bridas del fin de carrera no colisionen con el piñón. Abra manualmente la cancela dejando una holgura de entre 30 y 50 mm, dependiendo del peso de la cancela, entre la cancela y el tope mecánico. Fije la brida del fin de carrera mediante los pasadores (fig.10) dejando una holgura aproximada de 13 mm (fig 9) entre el fin de carrera magnético y el motorreductor; repita la operación con la cancela en cierre.

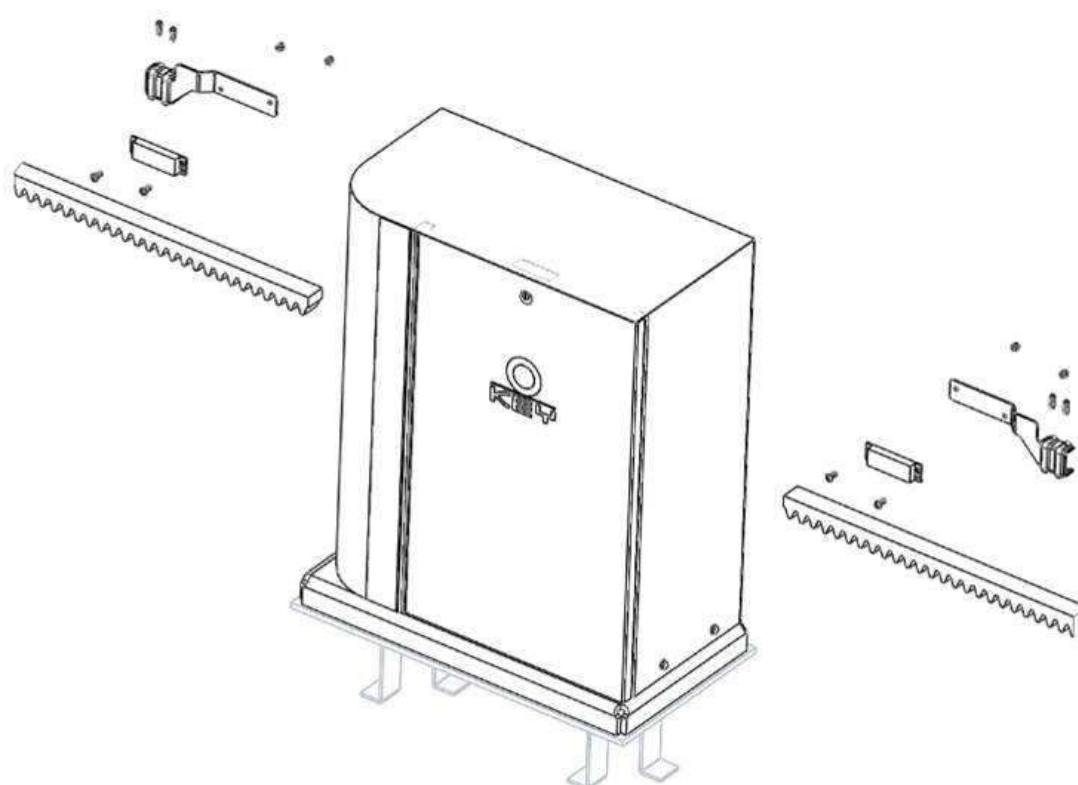


Fig. 10

MANTENIMIENTO



PELIGRO: para cualquier tipo de mantenimiento, desconecte la alimentación. El motorreductor se suministra con lubricación permanente de grasa y por lo tanto no requiere ninguna operación de mantenimiento. No es necesario realizar el mantenimiento periódico de cables, muelles y soportes. En caso de mal funcionamiento, no debe utilizarse el sistema y es necesario acudir a personal especializado.

ADVERTENCIAS GENERALES

Fije las etiquetas que avisan sobre el peligro de aplastamiento en un punto bien visible o cerca de los controles fijos;

Fije de manera permanente las etiquetas relativas al desbloqueo manual o póngalas cerca del órgano de maniobra;

Los marcados deben ser visibles incluso después de la instalación del dispositivo. En caso contrario, si el marcado puede quedar oculto después de la instalación, deberá incluirse en las instrucciones.

Los motores de desplazamiento deben estar provistos de una etiqueta que indique que es necesario mantener a los niños alejados de la puerta en movimiento, o aplicar el símbolo correspondiente (ISO 3864, véase símbolo).

RECOMENDACIONES FINALES

Mantenga el mando a distancia lejos del alcance de los niños y no permita que jueguen con los dispositivos de control.

Dote a la instalación de dispositivos de seguridad, como fotocélulas y banda de seguridad.

Realice la instalación según las normas vigentes.

Es absolutamente necesario que antes de la instalación del motorreductor, la cancela esté dotada de topes de parada.

Todas las intervenciones de mantenimiento, reparación o regulación deben ser efectuadas por personal cualificado.

Los motores con sistema sensible a la presión deben dotarse de una etiqueta que indique: **ATENCIÓN RIESGO DE APLASTAMIENTO.**

ELIMINACIÓN

La eliminación de los materiales debe realizarse cumpliendo las normas vigentes.

ÍNDICE

SEGURANÇA.....	53
EQUIPAMENTO	53
MODELOS E CARACTERÍSTICAS.....	54
QUADRO DE CONJUNTO.....	55
VERIFICAÇÕES PRELIMINARES	55
DIMENSÕES TOTAIS	56
FUNCIONAMENTO MANUAL	56
INSTALAÇÃO	57
FIXAÇÃO DO MOTORREDUTOR	58
FIXAÇÃO DA CREMALHEIRA.....	59
FIXAÇÃO DO FIM DE CURSO	60
MANUTENÇÃO	61
RECOMENDAÇÕES FINAIS	61
TRATAMENTO.....	61
CATÁLOGO DE PEÇAS SOBRESSALENTES	62
LISTA DE PEÇAS SOBRESSALENTES	63

ESTE MANUAL É DESTINADO APENAS AO INSTALADOR

A instalação deverá ser efectuada apenas por pessoal profissionalmente qualificado em conformidade com o previsto pela lei em vigor.

SEGURANÇA

Agradecemos-lhe pela preferência que nos foi concedida.

Este manual tem a finalidade de ajudá-lo na instalação do seu motorreductor.

Com a leitura deste manual poderá encontrar explicações relativas às funções do motorreductor e também

às normas de segurança que deverão ser observadas para obter sempre um perfeito funcionamento e a máxima segurança.

Para prevenir o risco de danificar o seu equipamento ou de provocar lesões a si próprio ou a terceiros, antes de instalar o motorreductor e os seus componentes, leia totalmente e com a máxima atenção os avisos a seguir, relativos às normas de segurança.

Deve ser guardado de maneira que quem quer que utilize o aparelho possa consultar o manual previamente.

Eximimo-nos das consequências que possam decorrer da falta de cumprimento das precauções enumeradas.

! No caso de funcionamento anómalo, desligue imediatamente o aparelho.

! No caso de reparação verifique se desligou a tensão da rede eléctrica.

! Não tente desmontar o aparelho, se não for um instalador autorizado.



! Não exponha a chamas ou fontes de calor, não mergulhe em água ou outros líquidos

! Utilize cabos de alimentação apropriados.

! Mantenha sob vigilância o portão em movimento e mantenha as pessoas longe até o portão estar totalmente aberto ou fechado.

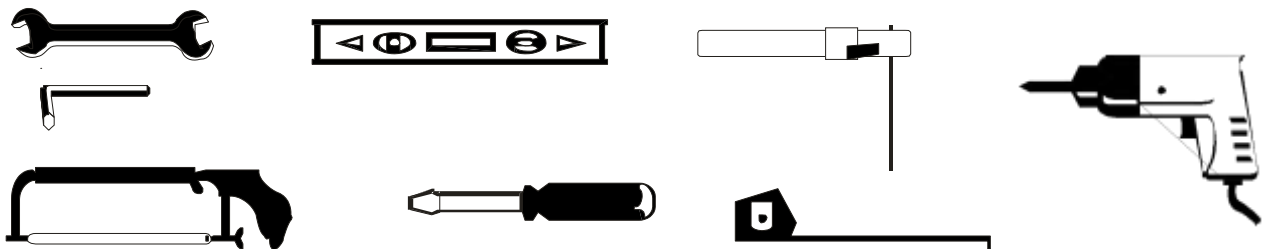
NORMAS DE SEGURANÇA

Durante a instalação e a utilização da automação siga com muita atenção as seguintes normas de segurança:

 USE LUVAS!	 ATENÇÃO! NÃO INSTALE A AUTOMAÇÃO EM AMBIENTES SATURADOS COM MISTURAS EXPLOSIVAS!	 ATENÇÃO! MECANISMOS EM MOVIMENTO!
 ATENÇÃO! DISTÂNCIA DE SEGURANÇA!	 ATENÇÃO! CHOQUE ELÉCTRICO!	 MANTENHA O CÁRTER DE PROTECÇÃO!
 USE ÓCULOS DE SOLDAR!		

EQUIPAMENTO

Para a instalação da automação são necessárias as seguintes ferramentas: chaves, chaves de fendas, metro, nível de bolha de ar, serra, berbequim, máquina de soldar.



MODELOS E CARACTERÍSTICAS

900SC-400CS	Motorreductor electromecânico irreversível, 400Vac 4000Kg. Para portões de correr com unidade de controlo, com fim de curso magnético, com predisposição para ligação rádio e pinhão M6.
--------------------	------------------------------------------------------------------------------------------------------------------------------------------------------------------------------------------

DADOS TÉCNICOS

	900SC-400CS
UNIDADE DE CONTROLO	CT-380
ALIMENTAÇÃO	400Vac
POTÊNCIA CONSUMIDA	750W
CONSUMO MOTOR	2A
GRAU DE PROTECÇÃO	Ip54
BINÁRIO	180NM
VELOCIDADE	0.17M/S
FORÇA DE IMPULSO	3500N
PESO MÁX. PORTÃO	4000Kg.
PROTECÇÃO TÉRMICA	150°C
CLASSE DE ISOLAMENTO	1
SERVIÇO TEMPORÁRIO	50%
TEMPERATURA DE FUNCIONAMENTO	-20°C/+70°C
PESO	67Kg.

QUADRO DE CONJUNTO

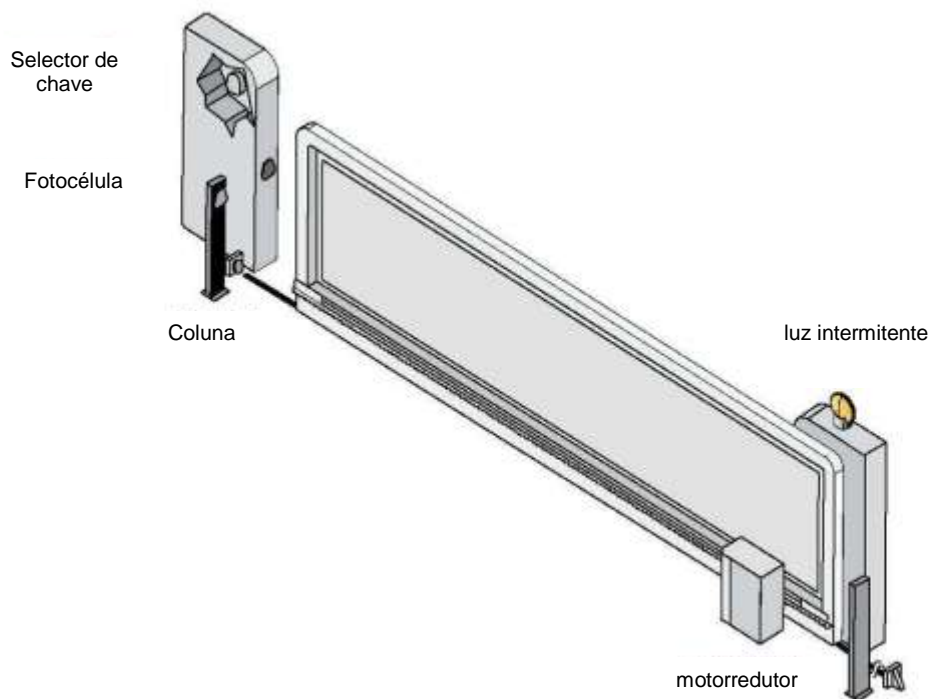


Fig.1

VERIFICAÇÕES PRELIMINARES

Antes de iniciar a instalação aconselha-se de efectuar as seguintes verificações e operações:

- 1_A estrutura do portão deve ser sólida e adequada.
- 2_Durante o percurso, o portão não deve sofrer uma excessiva inclinação lateral.
- 3_O sistema de rodas/carris inferior e rolos/guia superior deve funcionar sem excessivos atritos.
- 4_Para evitar o descarrilamento do portão devem ser instalados os batentes de paragem do portão de correr, quer na abertura quer no fecho, e outro rolo/guia superior no pleno cumprimento da norma em vigor.
- 5_Nos portões pré-existent elimine a eventual fechadura manual.
- 6_Coloque na base do portão os tubos de adução dos cabos de alimentação ($\varnothing 25-50\text{mm}$) e de ligação externa (fotocélula, luz intermitente, selector de chave, etc.).

DIMENSÕES TOTAIS

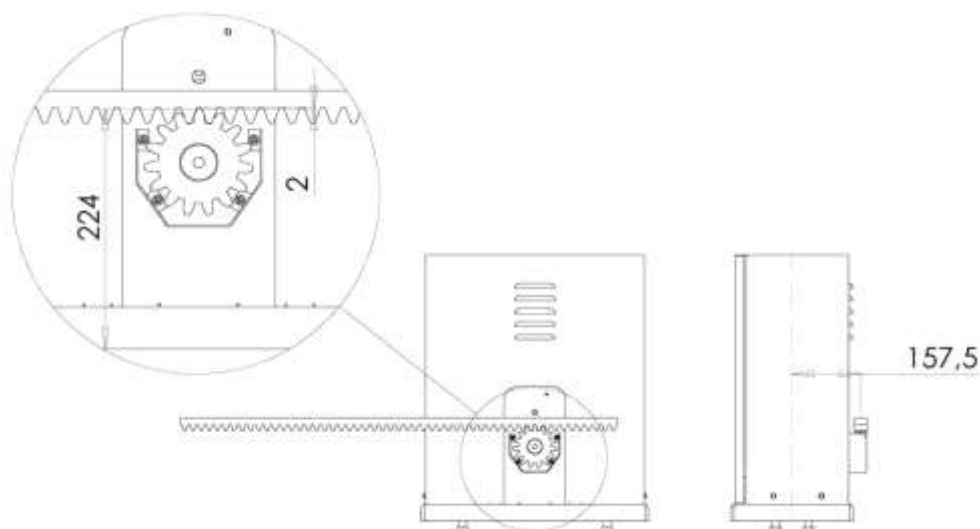


Fig.2

FUNCIONAMENTO MANUAL

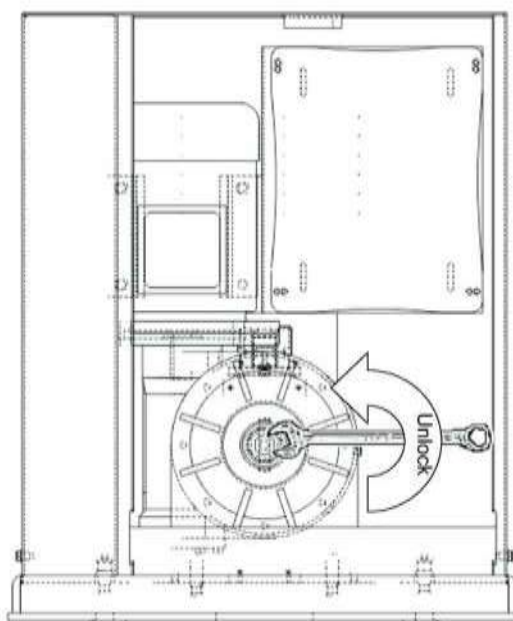


Fig.3

Para desbloquear o motorreductor e permitir a abertura manual do portão, deve utilizar uma chave Inglesa de 19 mm e rodar a porca central do reductor até esse se desbloquear (Fig. 3)

Para bloquear novamente o motor rode a porca no sentido oposto. A manobra deve ser feita com o motor parado.



É conveniente ler com atenção as instruções antes de executar a instalação.

O não cumprimento das instruções acima, o uso impróprio ou um erro de ligação poderá prejudicar a segurança ou o funcionamento correcto do dispositivo e, portanto, de toda a instalação.

Eximimo-nos de qualquer responsabilidade por eventuais funcionamentos anómalos e/ou danos decorrentes da falta de cumprimento destas instruções.

A empresa reserva-se de efectuar alterações para a melhoria do produto.

INSTALAÇÃO

Antes de passar à instalação recomenda-se de efectuar os seguintes controlos e também verificar se a estrutura está conforme as normas vigentes. No pormenor:

Verifique se a parede do muro e/ou coluna estão em boas condições, senão será necessário reforçar os pontos de fixação.

Preste atenção ao percurso do portão, não deve haver obstáculos que possam impedir o seu movimento. O movimento do portão não deve apresentar atritos, tanto na abertura como no fecho deve ser livre e quando parado em qualquer posição não deve mover-se. Durante o movimento não deve sair fora.

Respeite as medidas necessárias, faça uma sólida base em cimento e fixe no chão a chapa de base mergulhando-a no cimento com os chumbadores e os parafusos de fixação (fig.4). Se a base já existir utilize robustos parafusos de expansão.

Instale um ou mais tubos para a passagem dos cabos eléctricos.

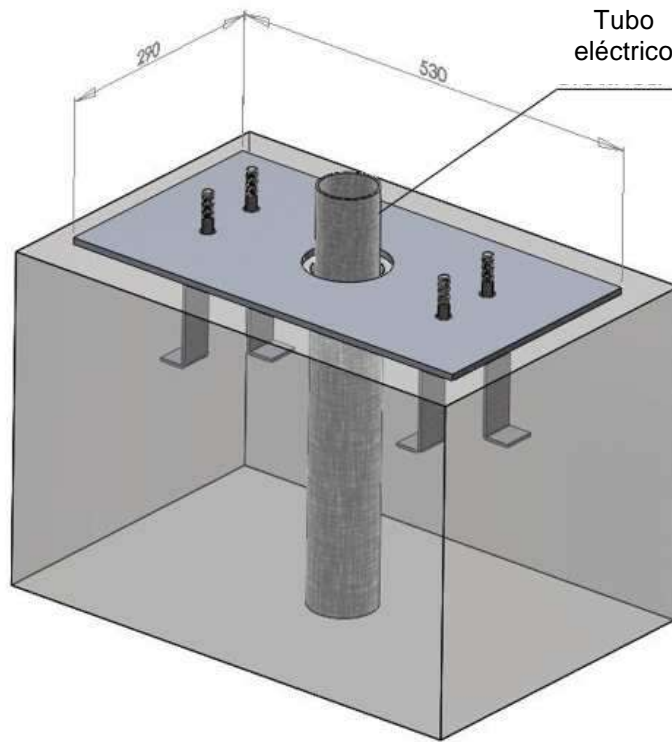


Fig.4

N.B. É NECESSÁRIO SABER AS DIMENSÕES DA CREMALHEIRA PARA PODER CALCULAR COM PRECISÃO O POSICIONAMENTO DA CONTRACHAPA.

FIXAÇÃO DO MOTORREDUTOR

Abra a embalagem e verifique se todos os elementos que compõem o automatismo estão íntegros.

Remova a tampa desapareafusando os parafusos, ver (fig.5).

Apoie o motorreductor sobre a chapa.

Insira as 4 anilhas + porcas autoblocantes para fixar o motor (fig.6).

Se a regulação consentida pela cremalheira não for suficiente é possível compensar a altura do motorreductor usando os 4 parafusos mais externos (fig.6).

Terminada a regulação fixe energeticamente as 4 porcas autoblocantes e certifique-se de que, durante todo o percurso do portão, o motorreductor está bem fixo ao chão.

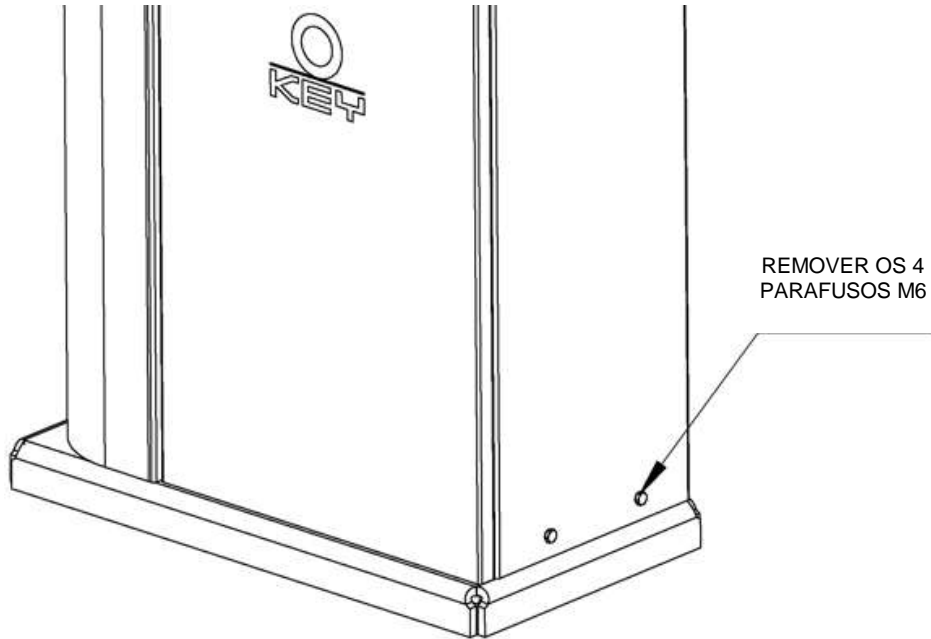


Fig.5

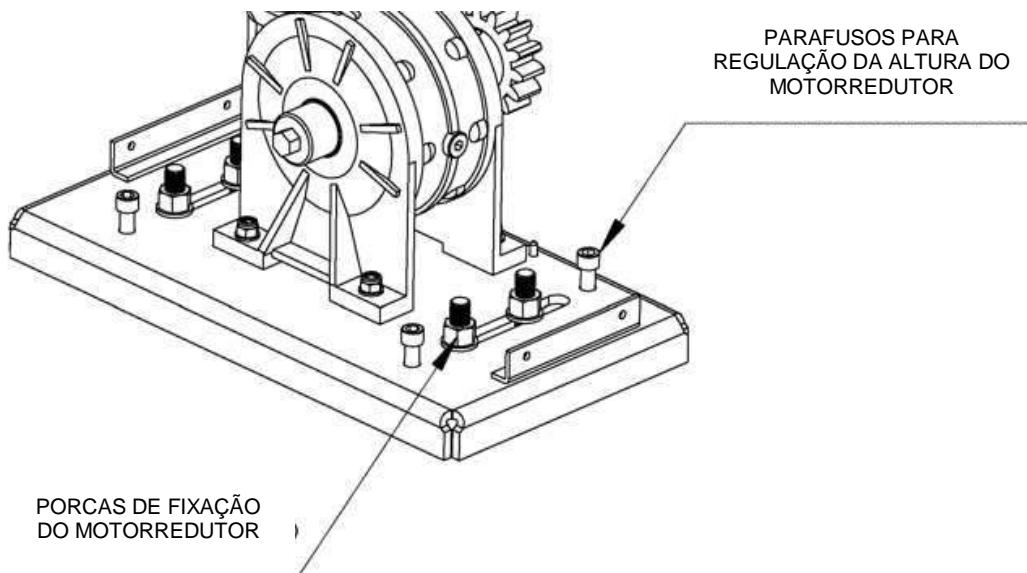


Fig.6

FIXAÇÃO DA CREMALHEIRA

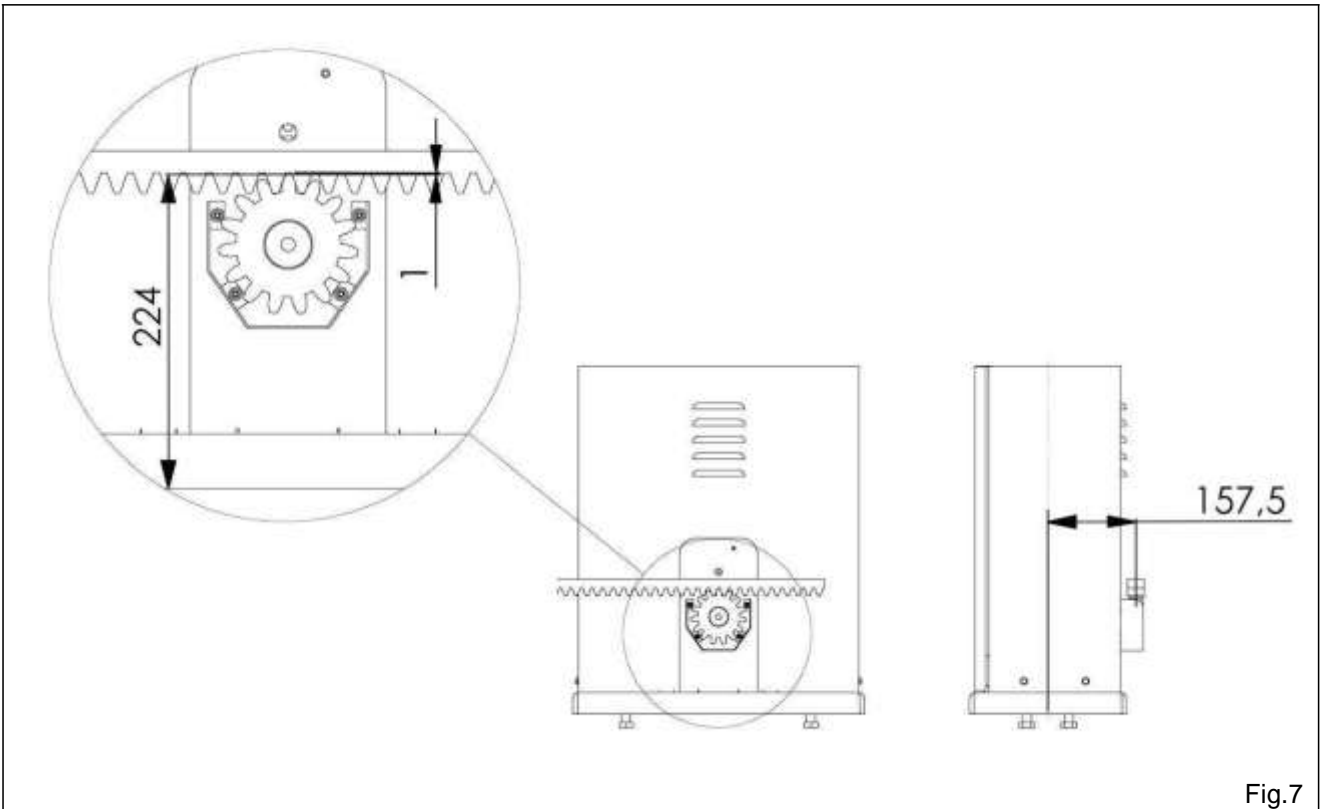


Fig.7

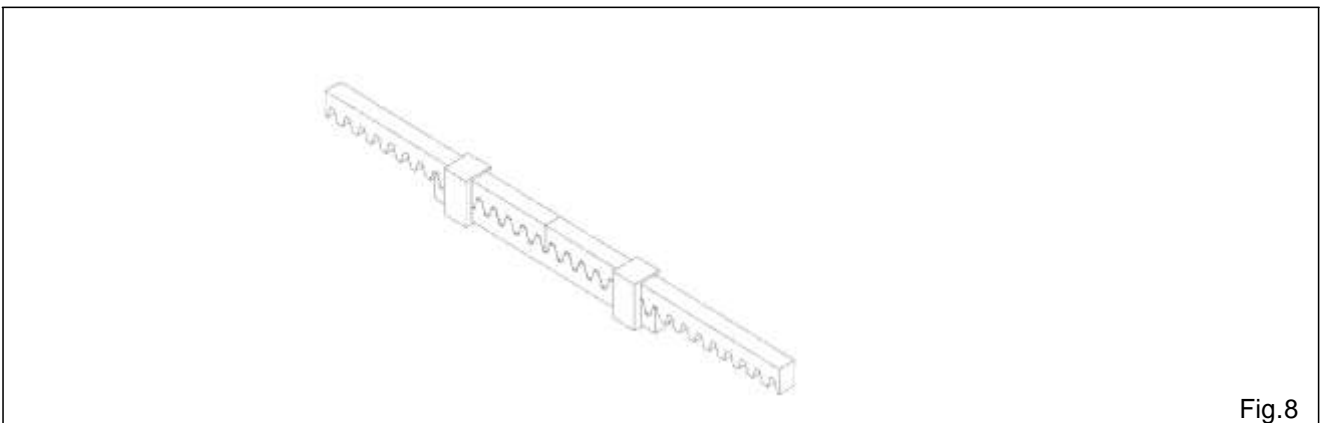


Fig.8

Para a correcta instalação da cremalheira desbloqueie o motorreductor do modo indicado na fig.3 e abra o portão completamente.

Apoie um elemento da cremalheira ao pinhão e fixe-o com os parafusos e espaçadores ao portão. Desloque manualmente o portão colocando o pinhão ao nível do último espaçador. Fixe o elemento da cremalheira definitivamente.

Para o correcto posicionamento dos outros elementos e para garantir a sua linearidade é necessário utilizar um elemento de cremalheira, usando-o como apoio e referência Fig. 8.

É ainda necessário garantir uma folga entre a cremalheira e o pinhão de cerca de 1mm (medida indicativa), de modo a não fazer pesar o portão sobre o pinhão do motorreductor como na Fig. 7.

FIXAÇÃO DO FIM DE CURSO

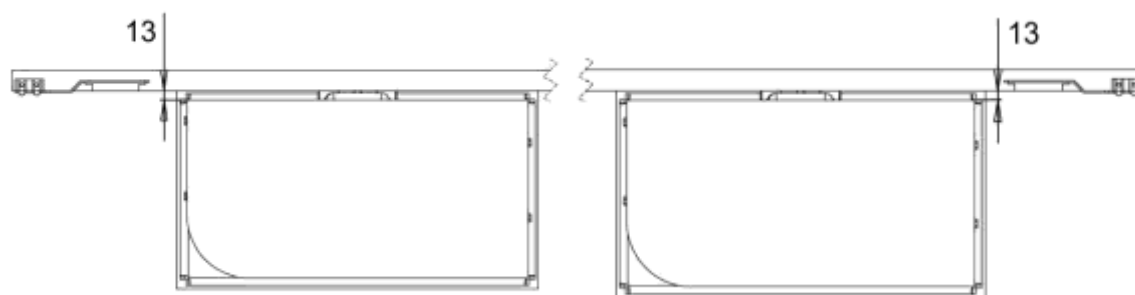


Fig.9

O portão deve ser equipado com batentes de paragem na abertura e no fecho que impeçam o descarrilamento do portão.

A posição do batente de paragem deve garantir que os estribos de fim de curso não entrem em colisão com o pinhão.

Abra completamente o portão manualmente deixando, dependendo do peso do portão, um espaço de 30 a

50 mm. entre o portão e o batente mecânico.

Fixe o estribo do fim de curso com os parafusos sem cabeça (fig.10) deixando um espaço entre o fim de curso magnético e o motorreductor de 13 mm máx. (fig 9), repita a operação com o portão fechado completamente.

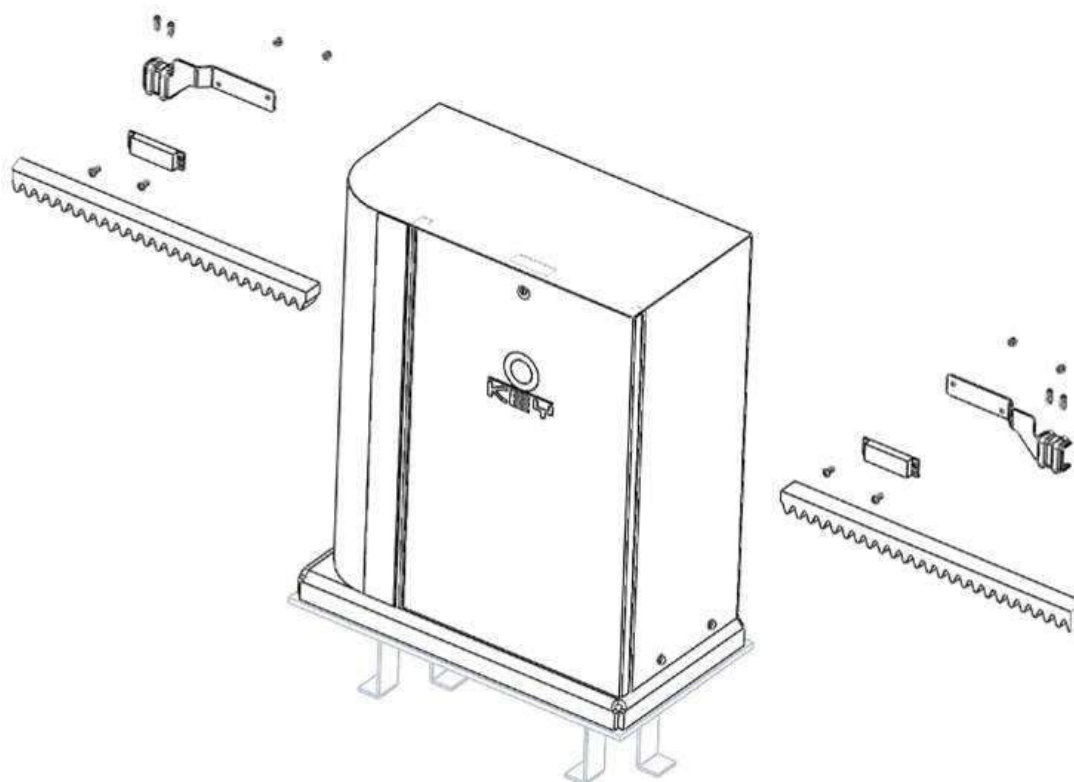


Fig.10

MANUTENÇÃO



PERIGO: para qualquer tipo de manutenção, desligue a alimentação.
O motorreductor é fornecido com a lubrificação permanente com massa lubrificante e portanto não necessita de manutenções.
Cabos, molas e suportes não necessitam de manutenção periódica.
No caso de mau funcionamento o sistema não deve ser utilizado e é necessário contactar o pessoal especializado.

AVISOS GERAIS

Fixe as etiquetas que avisam contra o esmagamento num ponto bem visível ou próximo dos comandos fixos;

Fixe de modo permanente as etiquetas relativas à liberação manual e coloque-as perto do órgão de manobra;

As marcações devem estar visíveis também depois da instalação do dispositivo. Por outro lado se a marcação ficar escondida depois da instalação a mesma deve ser indicada nas instruções.

Os motores de movimentação devem ter uma etiqueta que aconselhe de manter as crianças longe do portão em movimento, ou então coloque o símbolo apropriado (ISO 3864, veja símbolo).

RECOMENDAÇÕES FINAIS

Mantenha o controlo remoto longe do alcance das crianças e não deixe que brinquem com os dispositivos de comando.

Equipe a instalação com dispositivos de segurança como: fotocélulas e nervura sensível.

Realize a instalação de acordo com as normas em vigor.

É absolutamente necessário que antes da instalação do motorreductor, o portão seja dotado de batentes de paragem.

Todas as operações de manutenção, reparação e regulação devem ser executadas por pessoal qualificado.

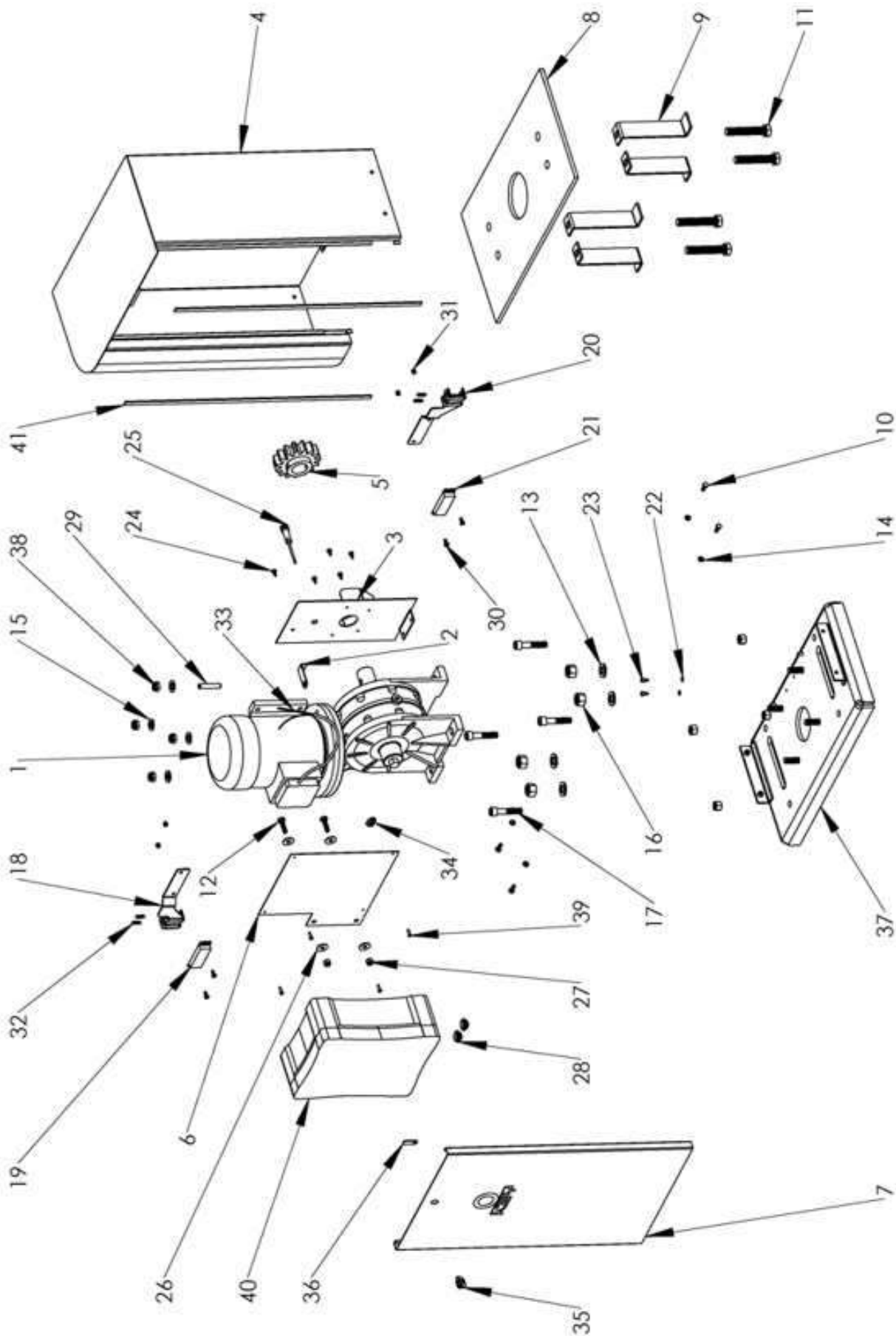
Os motores com sistema sensível à pressão devem ser fornecidos com uma etiqueta que indica: **ATENÇÃO RISCO DE ESMAGAMENTO.**

TRATAMENTO

A eliminação dos materiais deve ser efectuada respeitando as normas vigentes

**CATALOGO RICAMBI
SPARE PARTS CATALOGUE
CATALOGUE DES PIÈCES DE RECHANGE**

**ERSATZTEILKATALOG.
CATÁLOGO DE REPUESTOS
CATÁLOGO DE PEÇAS SOBRESSALENTES**



**ELENCO PEZZI DI RICAMBIO
LIST OF SPARE PARTS
LISTE DES PIÈCES DE RECHANGE**

**ERSATZTEILLISTE
LISTA DE PIEZAS DE RECAMBIO
LISTA DE PEÇAS SOBRESSALENTES**

1 470MOTRISC-400
2 520STPOFC
3 520STTEFLAV
4 510ARM400V
5 480RM6Z15
6 520STPOQUADRO
7 510PORTA400V
8 520CPSC-400
9 520ZANSC-400
10 390V6X15TE
11 390V16X90
12 390V8X30TCE
13 410RD16
14 410RD6
15 410RD12
16 400DM16
17 390V12X60TCE
18 520STSXD
19 480MAG892514B
20 520STDXD
21 480MAG892514R
22 410RDDE5
23 390V5X10TCE
24 390V4-8X13I
25 480SENSFI400
26 410RGD8X24

27 400DAM8
28 130PCSN-20
29 410SE10X50
30 390V5X12
31 400DAM5
32 400GM6X10
33 550CAALSC400
34 110ME12
35 420S2151B-KA
36 420LC027
37 520BASE-400
38 400DAM12B
39 390V3-9X16C
40 900CT380
41 540GUADE400
42
43
44
45
46
47
48
49
50
51

