

ECLIPSE

Lampeggiante di segnalazione
Indicator flashing light
Voyant clignotant de signalement
Luz intermitente de indicación
Meldeblinkleuchte
Lampa sygnalizacyjna
Lâmpada de sinalização

Fig.1

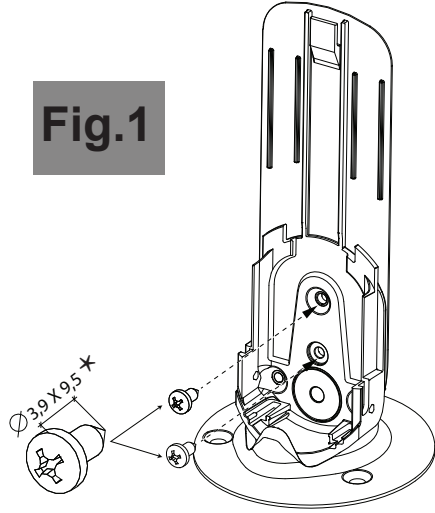


Fig.2

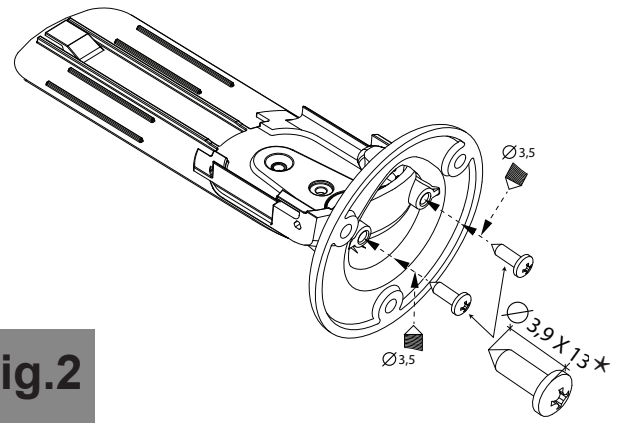


Fig.3

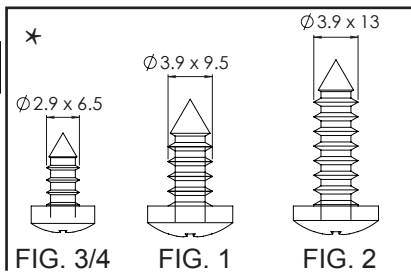
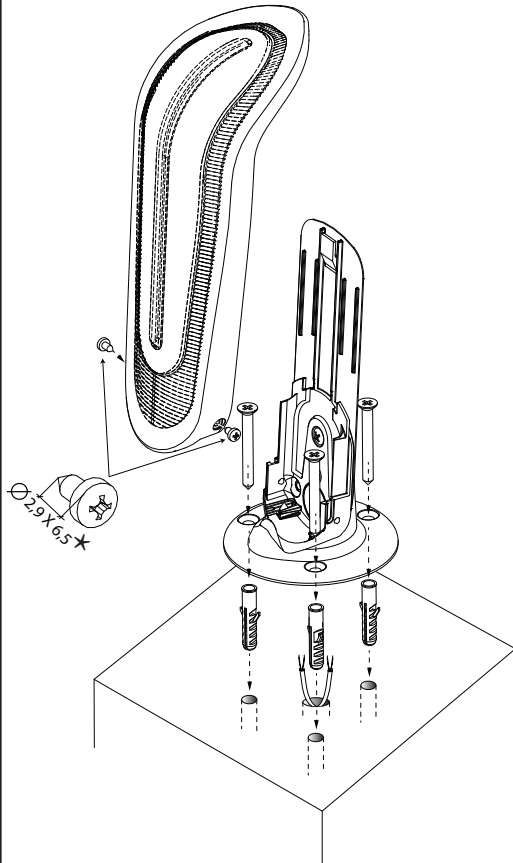


Fig.4

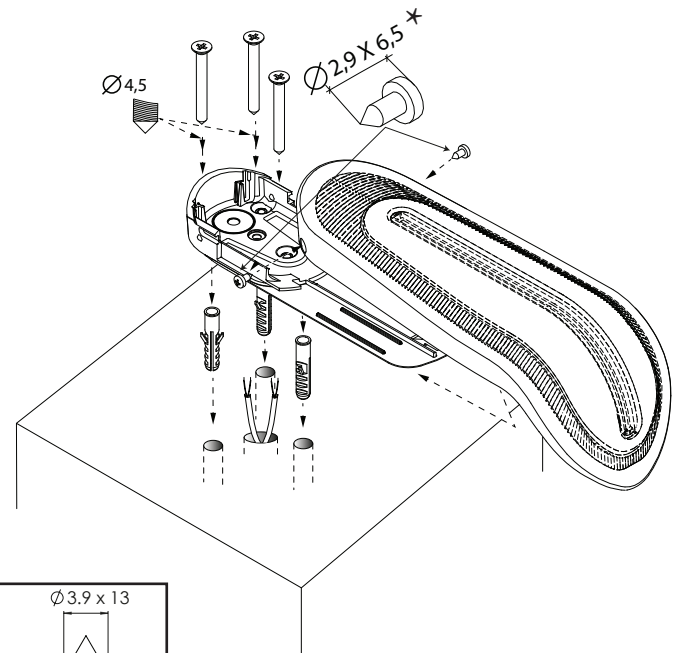
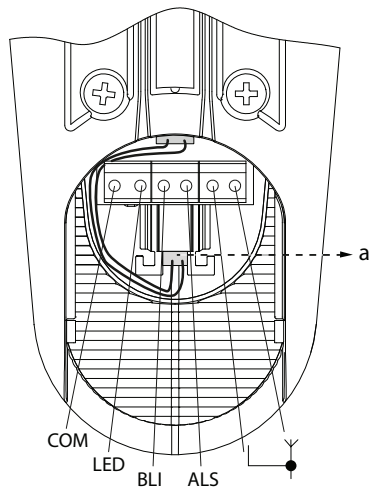


Fig.5



COM= COMMON LIGHT
 LED= COURTESY LIGHT
 BLI= BLINKER
 ALS= AMBIENT LIGHT SENSOR
 ANT = ANT

Fig.6

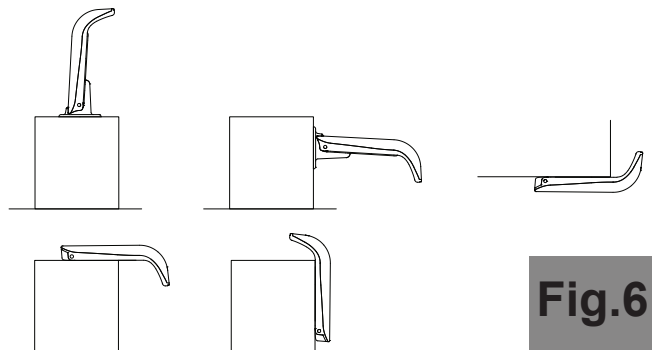


Fig.7

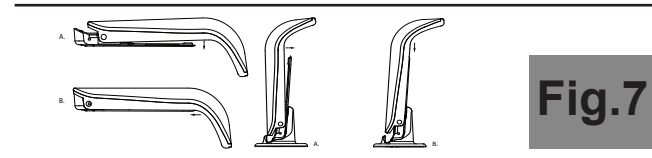
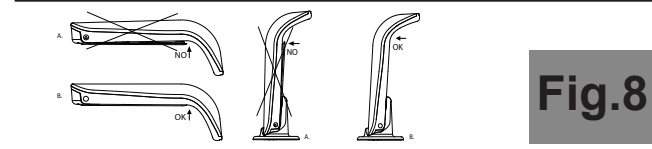


Fig.8



1 - AVVERTENZE PER LA SICUREZZA

ATTENZIONE - per la sicurezza delle persone è importante rispettare queste istruzioni e conservarle per utilizzi futuri.

Leggere attentamente le istruzioni prima di eseguire l'installazione. La progettazione e la fabbricazione dei dispositivi che compongono il prodotto e le informazioni contenute nel presente manuale rispettano le normative vigenti sulla sicurezza. Ciò nonostante un'installazione e una programmazione errata possono causare gravi ferite alle persone che eseguono il lavoro e a quelle che useranno l'impianto. Per questo motivo, durante l'installazione, è importante seguire attentamente tutte le istruzioni riportate in questo manuale.

2 - INTRODUZIONE AL PRODOTTO

LAMPEGGIANTE DI SEGNALAZIONE

Il lampeggiante Eclipse è un dispositivo di segnalazione applicabile all'automazione di porte e cancelli, portoni di garage e barriere stradali.

Attenzione - qualsiasi altro uso diverso da quello descritto e in condizioni ambientali diverse da quelle riportate in questo manuale è da considerarsi improprio e vietato.

Attenzione - i dati e le informazioni indicate in questo manuale sono da ritenersi suscettibili di modifica in qualsiasi momento e senza obbligo di preavviso da parte di Key Automation S.r.l.

CARATTERISTICHE TECNICHE

modello	Eclipse
alimentazione	24 V - 3 W (max)
luce di cortesia	24 V
lampeggiante	24 V
frequenza antenna	433,92 MHz
ciclo massimo funzionamento (lampeggiante)	50%
ciclo massimo funzionamento (luce di cortesia)	100%
grado di protezione	IP 44
temperatura funzionamento	-20° +50° C
colore (lampeggiante)	Ambra
colore (luce di cortesia)	Bianco
dimensioni (L - P - H mm)	75 - 98 - 190

3 - VERIFICHE PRELIMINARI

ATTENZIONE - prima di installare il prodotto verificare e controllare i seguenti punti:

- verificare che la superficie su cui fissare il dispositivo sia solida e non permetta vibrazioni
- utilizzare collegamenti elettrici adeguati alle correnti richieste
- verificare che l'alimentazione rispetti i valori delle caratteristiche tecniche

4 - INSTALLAZIONE DEL PRODOTTO

INSTALLAZIONE VERTICALE

- sfilare completamente la base del lampeggiante.
- fissare il retro del lampeggiante alla base tramite le n.2 viti Ø 3,9 x 9,5 mm (Fig. 1).
- eseguire n.2 fori supplementari con punta Ø 3,5 e fissare il retro del lampeggiante alla base con n.2 viti supplementari Ø 3,9 x 13 mm (Fig.2).

1 - SAFETY WARNINGS

WARNING - for the safety of people, it is important to follow these instructions and save them for future use.

Read the instructions carefully before starting installation. The design and manufacture of the devices making up the product and the information contained in this manual comply with safety regulations. However, wrong installation and programming may cause serious physical injury to those who perform the work and those who will use the device. For this reason, during installation, it is important to carefully follow all instructions in this manual.

2 - PRODUCT OVERVIEW

INDICATOR FLASHING LIGHT

The Eclipse flashing light is a signaling device applicable to the automation of doors and gates, garage doors and barrier gates.

Warning: any use other than the one described, and carried out under environmental conditions other than the ones described in this manual, is to be considered improper and prohibited.

Warning - The data and information provided in this manual are subject to change at any time without notice by Key Automation S.r.l.

TECHNICAL CHARACTERISTICS

model	Eclipse
power supply	24 V - 3 W (max)
courtesy light	24 V
flashing light	24 V
antenna frequency	433,92 MHz
maximum operation cycle (flashing light)	50%
maximum operation cycle (courtesy light)	100%
degree of protection	IP 44
operating temperature	-20° +50° C
color (flashing light)	Amber
color (courtesy light)	White
dimensions (L - D - H mm)	75 - 98 - 190

3 - PRELIMINARY CHECKS

Before installing this product, verify and check the following steps:

- Make sure that the surface where the device is going to be secured is solid and does not allow vibration
- Use electrical connections suitable for the electric requirements.

4 - PRODUCT INSTALLATION

VERTICAL INSTALLATION

- completely pull off the base of the flashing light.
- secure the rear of the flashing light to the base with the 2 screws Ø 3.9 x 9.5 mm (Fig. 1).
- make 2 additional holes with a Ø 3.5 and secure the rear of the flashing light to the base with the 2 additional screws Ø 3.9 x 13 mm (Fig.2).

- fissare alla colonna la base lampeggiante tramite i n.3 tasselli e n. 3 viti (Fig. 3).
- far passare i fili nel passacavo.
- collegare i fili del cavo di alimentazione alla morsetteria (Fig. 5).
- inserire il lampeggiante nella base facendolo scorrere verticalmente/orizzontalmente (Fig.7) assicurandosi che il lampeggiante si agganci al retro (Fig. 8).
- fissare il lampeggiante con le n.2 viti laterali Ø 2,9 x 6,5 mm (Fig.3).

INSTALLAZIONE ORIZZONTALE

- sfilare completamente la base del lampeggiante.
- eseguire sul retro del lampeggiante n.2 fori supplementari con punta Ø 4,5 (Fig. 4).
- fissare il retro del lampeggiante alla colonna con n.3 tasselli e n.3 viti (Fig. 4).
- far passare i fili nel passacavo.
- collegare i fili del cavo di alimentazione alla morsetteria (Fig. 5).
- inserire il lampeggiante nella base facendolo scorrere verticalmente/orizzontalmente (Fig.7) assicurandosi che il lampeggiante si agganci al retro (Fig. 8).
- fissare il lampeggiante con le n.2 viti laterali Ø 2,9 x 6,5 mm (Fig. 4).

Attenzione - non montare il prodotto in posizioni diverse da quelle in Fig. 6 e rispettare le indicazioni della Fig. 5 per effettuare i collegamenti dei cavi elettrici.

5 - SOSTITUZIONE DEI LED

Per sostituire i led, procedere nel seguente modo:

- togliere l'alimentazione elettrica al lampeggiante.
- con l'aiuto di un cacciavite svitare le 2 viti laterali Ø 2,9 x 6,5 (Fig. 3/4).
- estrarre il corpo lampeggiante dalla base prestando attenzione a non sforzare.
- sfilare parzialmente la striscia led senza sforzare i connettori e scollegare il connettore (a Fig.5) della striscia, e sfilarla completamente.
- inserire parzialmente la nuova striscia led, collegare il connettore (a.Fig.5) e inserirla completamente.
- riposizionare il lampeggiante nella base.
- avvitare le 2 viti laterali Ø 2,9 x 6,5 (Fig. 3/).
- ricollegare l'alimentazione elettrica.

6 - COLLAUDO E MESSA IN SERVIZIO

Il collaudo dell'impianto va eseguito da un tecnico qualificato che deve effettuare le prove richieste dalla normativa di riferimento in funzione dei rischi presenti, verificando il rispetto di quanto previsto dalle normative, in particolare la norma EN12445 che indica i metodi di prova per gli automatismi per porte e cancelli. A seguito del positivo collaudo di tutti (e non solo di alcuni) i dispositivi dell'impianto si può procedere con la messa in servizio, seguendo le indicazioni riportate nelle istruzioni del prodotto principale.

7 - SMALTIMENTO

Al termine della vita dell'automazione, assicuratevi che lo smantellamento sia eseguito da personale qualificato e che i materiali vengano riciclati o smaltiti secondo le norme valide a livello locale. E' vietato gettare questo prodotto nei rifiuti domestici.

Attenzione: alcune parti del prodotto possono contenere sostanze inquinanti o pericolose che, se disperse, potrebbero provocare effetti dannosi sull'ambiente e sulla salute umana.

- fix the flashing base to the column with the 3 dowels and the 3 screws (Fig. 3).
- pass the cable through the cable fitting.
- connect the wires of the power cable to the terminal block (Fig. 5).
- insert the flashing light in the base by sliding it vertically/horizontally (Fig. 7) , ensuring that the flashing light hooks to its rear part (Fig. 8).
- fix the flashing light with the 2 side screws Ø 2.9 x 6.5 mm (Fig.3).

HORIZONTAL INSTALLATION

- completely pull off the base of the flashing light.
- make 2 additional holes on the back with a Ø 4.5 (Fig. 4).
- secure the rear of the flashing light to the column with 3 dowels and 3 screws (Fig. 4).
- pass the cable through the cable fitting.
- connect the wires of the power cable to the terminal block (Fig. 5).
- insert the flashing light in the base by sliding it vertically/horizontally (Fig. 7), ensuring that the flashing light hooks to its rear part (Fig. 8).
- fix the flashing light with the 2 side screws Ø 2.9 x 6.5 mm (Fig. 4).

Warning - do not mount the product in locations other than those in Fig. 6 and follow the specifications of Fig. 5 for the wiring connections.

5 - REPLACEMENT OF THE LEDS

To replace the LEDs, proceed as follows:

- turn off the power supply of the flashing light;
- with the help of a screwdriver remove the 2 side screws Ø 2,9 x 6,5 (Fig. 3/4).
- extract the flashing body from the base carefully without forcing.
- partially remove the LED strip without forcing the connectors and disconnect the connector (a.Fig.5) of the strip, then remove it completely.
- partially insert the new LED strip, connect the connector (a.Fig.5) and after insert the strip fully inside.
- replace the flashing light in the base.
- tighten the 2 side screws Ø 2,9 x 6,5 (Fig. 3/4).
- restore the electrical power supply.

6 - TESTING AND COMMISSIONING

The testing of the system must be performed by qualified technicians who must perform the tests required by relevant legislation related to risks, ensuring compliance with the provisions of the regulations, in particular the EN12445 standard, which specifies the testing methods for the automation of doors and gates. Following the successful testing of every (and not just some) device in the system, you can proceed with the commissioning, following the instructions provided with the main product.

7 - DISPOSAL

At the end of the automation useful life, make sure that the dismantling is carried out by qualified personnel and the materials are recycled or disposed of according to local regulations in force. Do not dispose of this product as household waste.

Caution: Parts of the product may contain pollutant or hazardous substances, which, if disposed, may cause harmful effects on the environment and human health.

1 - AVERTISSEMENTS POUR LA SÉCURITÉ

ATTENTION - pour la sécurité des personnes, il est important de respecter ces instructions et de les conserver pour une utilisation future.

Lire attentivement les instructions avant de procéder à l'installation. La conception et la fabrication des dispositifs composant le produit ainsi que les informations contenues dans le présent manuel sont conformes aux normes de sécurité en vigueur. Cependant, une installation et une programmation erronées peuvent impliquer de graves blessures sur les personnes exécutant les travaux et sur les futures utilisateurs. C'est pourquoi, durant l'installation, il est important de suivre attentivement toutes les instructions fournies dans ce manuel.

2 - INTRODUCTION AU PRODUIT

VOYANT CLIGNOTANT DE SIGNALLEMENT

Le clignotant Eclipse est un dispositif de signalisation applicable à l'automatisation de portes et portails, portes de garage et barrières routières.

Attention - toute utilisation autre que celle décrite, dans des conditions environnementales autres que celles indiquées dans ce manuel, doit être considérée comme impropre et interdite.

Attention - la société Key Automation S.p.A. se réserve le droit de modifier à tout moment et sans préavis les données et les informations indiquées dans ce manuel.

CARACTÉRISTIQUES TECHNIQUES

modèle	Eclipse
alimentation	24 V 3 W (max)
éclairage de courtoisie	24 V
clignotant	24 V
fréquence antenne	433,92 MHz
cycle maximum de fonctionnement (clignotant)	50%
cycle maximum de fonctionnement (éclairage de courtoisie)	100%
degré de protection	IP 44
température de fonctionnement	-20° +50°C
couleur (clignotant)	Ambre
couleur (éclairage de courtoisie)	Blanc
dimensions (L - P - H mm)	75 - 98 - 190

3 - CONTRÔLES PRÉLIMINAIRES

ATTENTION - avant d'installer le produit, vérifier les points suivants :

- vérifier que la surface sur laquelle le dispositif sera fixé soit solide et ne permette pas les vibrations.
- utiliser des branchements électriques adaptés aux exigences actuelles.
- vérifier que l'alimentation soit conforme aux valeurs des caractéristiques techniques.

4 - INSTALLATION DU PRODUIT

INSTALLATION VERTICALE

- extraire complètement la base du clignotant.
- fixer l'arrière du clignotant à la base avec les 2 vis Ø 3,9 x 9,5 mm (Fig. 1).
- pratiquer 2 trous supplémentaires avec une pointe de Ø 3,5 et fixer l'arrière du clignotant à la base avec 2 vis supplémentaires de Ø 3,9 x 13 mm (Fig. 2).

1 - ADVERTENCIAS DE SEGURIDAD

ATENCIÓN – para la seguridad de las personas hay que respetar estas instrucciones y conservarlas para usos futuros.

Lea las instrucciones detenidamente antes de efectuar la instalación. La proyección y la fabricación de los dispositivos que componen el producto, así como la información que contiene esta manual respetan las normativas vigentes sobre seguridad. No obstante esto, una instalación y una programación erróneas podrían causar heridas graves tanto a las personas que realizan el trabajo como a las que utilizarán la instalación. Por este motivo, durante la instalación, es importante seguir atentamente todas las instrucciones de este manual.

2- INTRODUCCIÓN AL PRODUCTO

LUZ INTERMITENTE DE INDICACIÓN

La luz intermitente Eclipse es un dispositivo de indicación aplicable a la automatización de puertas y cancelas, puertas de garaje y barreras para calles.

Atención: cualquier otro uso distinto del descrito y en condiciones ambientales diferentes con respecto a lo que se encuentra en este manual ha de considerarse impropio y prohibido.

ATENCIÓN- los datos e informaciones que se indican en este manual son susceptibles de sufrir modificaciones en cualquier momento y sin previo aviso por parte de Key Automation S.r.l.

CARACTERÍSTICAS TÉCNICAS

modelo	Eclipse
alimentación	24 V 3 W (máx.)
luz de cortésia	24 V
luz intermitente	24 V
frecuencia antena	433,92 MHz
ciclo máximo funcionamiento (luz intermitente)	50%
ciclo máximo funcionamiento (luz de cortésia)	100%
grado de protección	IP 44
temperatura funcionamiento	-20° + 50°C
color (luz intermitente)	Ámbar
color (luz de cortésia)	Blanco
dimensiones (L - P - H mm)	75 - 98 - 190

3 - COMPROBACIONES PRELIMINARES

ATENCIÓN- antes de instalar el producto compruebe y controle los siguientes puntos:

- Compruebe que la superficie en la que se fija el dispositivo sea sólida y no permita vibraciones.
- Utilice conexiones eléctricas adecuadas a las corrientes requeridas.
- Compruebe que la alimentación respete los valores de las características técnicas.

4- INSTALACIÓN DEL PRODUCTO

INSTALACIÓN VERTICAL

- Desensarte completamente la base trasera de la luz intermitente.
- fije la parte trasera de la luz intermitente a la base mediante los 2 tornillos Ø 3,9 x 9,5 mm (Fig. 1).
- realice 2 agujeros extra con una punta Ø 3,5 y fije la parte trasera de la luz intermitente a la base con 2 tornillos extra Ø 3,9 x 13 mm (Fig.2).

- fixer la base clignotante à la colonne en utilisant les 3 chevilles et les 3 vis (Fig. 3).
- passer le câblés dans le trou.
- brancher les fils du câble d'alimentation à la plaque de connexion (Fig. 5).
- insérer le clignotant sur la base en le faisant coulisser verticalement/horizontalement (Fig. 7) en vérifiant qu'il se fixe à l'arrière (Fig. 8).
- fixer le clignotant avec les 2 vis latérales Ø 2,9 x 6,5 mm (Fig.3).

INSTALLATION HORIZONTALE

- extraire complètement la base du clignotant.
 - pratiquer 2 trous supplémentaires avec une pointe de Ø 4,5 (Fig. 4) sur l'arrière du clignotant.
 - fixer l'arrière du clignotant à la colonne avec 3 chevilles et 3 vis (Fig. 4).
 - passer le câblés dans le trou.
 - brancher les fils du câble d'alimentation à la plaque de connexion (Fig. 5).
 - insérer le clignotant sur la base en le faisant coulisser verticalement/horizontalement (Fig. 7) en vérifiant qu'il se fixe à l'arrière (Fig. 8).
 - fixer le clignotant avec les 2 vis latérales Ø 2,9 x 6,5 mm (Fig. 4).
- Attention - ne pas installer le produit dans une position autre que celle indiquée sur la Fig.6 et respecter les indications de la Fig.5 pour réaliser les branchements électriques.**

5 - REMPLACEMENT DES DEL

Pour remplacer les DEL, procéder comme suit :

- couper l'alimentation électrique du clignotant
- avec à tournevis, dévisser les 2 vis latérales Ø 2,9 x 6,5 (Fig. 3/4)
- extraire le corps du clignotant depuis la base en faisant attention à pas forcer
- enlever partiellement la bande led sans forcer les connecteurs et débrancher le connecteur (Fig.5) de la bande, et enlever la même complètement
- Insérer partiellement la nouvelle bande led, raccorder le connecteur (a Fig.5) et insérer la même complètement
- repositionner le clignotement dans la base
- serrer les 2 vis latérales Ø 2,9 x 6,5 (Fig. 3/4)
- reconnecter l'alimentation électrique

6 - ESSAI ET MISE EN SERVICE

L'essai du système doit être effectué par un technicien qualifié. Celui-ci procèdera aux essais requis par la norme relative en fonction des risques présents, et vérifiera l'adéquation aux prescriptions normatives, en particulier celles de la norme EN12445 indiquant les méthodes d'essai pour les automatismes relatifs aux portes et portails. Si tous les dispositifs (et pas seulement certains d'entre eux) passeront les tests avec succès, le système pourra être mis en service, conformément aux indications fournies dans les instructions du produit principal.

7 - ÉLIMINATION

En fin de vie de l'automatisme, s'assurer que le démantèlement soit effectué par un personnel qualifié et que les équipements soient recyclés ou éliminés conformément aux normes locales en vigueur. Il est interdit de jeter ce produit parmi les ordures ménagères.

Attention : certaines parties du produit peuvent contenir des substances polluantes ou dangereuses qui, si elles sont dispersées, peuvent entraîner des effets néfastes sur l'environnement et la santé humaine.

- fije a la columna la base con la luz intermitente mediante los 3 tacos y los 3 tornillos (Fig. 3).
- pasar los cables por el pasa-cable.
- conecte los hilos del cable de alimentación a la bornera (Fig. 5).
- introduzca la luz intermitente en la base deslizándolo verticalmente/horizontalmente (Fig. 7) asegurándose de que la luz intermitente se enganche en la parte trasera (Fig. 8).
- fije la luz intermitente con los 2 tornillos laterales Ø 2,9 x 6,5 mm (Fig.3).

INSTALACIÓN HORIZONTAL

- Desensarte completamente la base trasera de la luz intermitente.
- realice en la parte trasera de la luz intermitente 2 agujeros extra con una punta Ø 4,5 (Fig. 4).
- fije la parte trasera de la luz intermitente a la columna con 3 tacos y 3 tornillos (Fig. 4).
- pasar los cables por el pasa-cable.
- conecte los hilos del cable de alimentación a la bornera (Fig. 5).
- introduzca la luz intermitente en la base deslizándolo verticalmente/horizontalmente (Fig. 7) asegurándose de que la luz intermitente se enganche en la parte trasera (Fig. 8).
- fije la luz intermitente con los 2 tornillos laterales Ø 2,9 x 6,5 mm (Fig. 4).

Atención - no monte el producto en posiciones diferentes de las especificadas en la Fig. 6 y respete las indicaciones de la Fig. 5 para llevar a cabo las conexiones de los cables eléctricos.

5 - SUSTITUCIÓN DE LAS LUCES LED

Para sustituir las luces led proceda de la siguiente manera:

- desconecte la alimentación eléctrica a la luz intermitente
- desatornille los 2 tornillos laterales con un destornillador Ø 2,9 x 6,5 (Fig. 3/4).
- extraiga el cuerpo intermitente de la base prestando atención a no forzar
- retire la tira led sin forzar los conectores y desconectar el conector (a Fig. 5) de la tira, y eliminarla por completo
- insertar parcialmente la nueva tira led, conectar el conector (a Fig. 5) e insertarla completamente
- vuelva a colocar la luz intermitente en la base
- atornille los 2 tornillos laterales Ø 2,9 x 6,5 (Fig. 3/4).
- vuelva a conectar la alimentación eléctrica

6 - ENSAYO Y PUESTA EN SERVICIO

El ensayo de la instalación debe realizarlo un técnico calificado el cual deberá llevar a cabo las pruebas requeridas por la normativa de referencia en función de los riesgos presentes, comprobando el respeto de cuanto prevén las normativas, especialmente la EN12445, que indica los métodos de prueba para las automatizaciones de puertas y cancelas. Tras el éxito positivo de la prueba de todos (y no solo de algunos) los dispositivos de la instalación se puede seguir con la puesta en servicio, siguiendo las indicaciones que se encuentran en el producto principal.

7 - ELIMINACIÓN

Al finalizar la vida útil de la automatización, asegúrese de que sea desmontada por personal cualificado y de que los materiales se reciclen o eliminen de acuerdo con las normas válidas a nivel local. Está prohibido tirar este producto entre los residuos domésticos.

Atención: algunas de las partes de este producto pueden contener sustancias contaminantes o peligrosas cuya dispersión podría tener efectos dañinos en el ambiente y en la salud humana.

1 - SICHERHEITSHINWEISE

ACHTUNG – Für die Sicherheit der Personen ist es wichtig, diese Anleitungen zu beachten und sie für den zukünftigen Gebrauch aufzubewahren. Bevor Sie mit der Installation beginnen, lesen Sie die Bedienungsanleitung aufmerksam durch. Design und Herstellung der Vorrichtungen, aus denen das Produkt besteht und die Informationen in diesem Handbuch entsprechen den geltenden Sicherheitsvorschriften. Eine falsche Installation und Programmierung kann jedoch zu schweren Verletzungen der Personen führen, die mit den Arbeiten beauftragt sind oder die Anlage benutzen. Aus diesem Grund ist es wichtig, während der Installation genau den hier angegebenen Anleitungen zu folgen.

2 - PRODUKTEINFÜHRUNG

MELDEBLINKLEUCHTE

Die Blinkleuchte Eclipse ist eine Meldevorrichtung, die mit der Automatisierung von Türen und Toren, Garagentoren sowie Straßensperren verknüpft werden kann.

Achtung - jeder andere Gebrauch als der beschriebene sowie der Einsatz in abweichenden Raumbedingungen, die nicht in dieser Gebrauchsanweisung enthalten sind, ist als unsachgemäß anzusehen und verboten.

Achtung - die Daten und Informationen in diesem Handbuch können jederzeit ohne Vorabinweis seitens Key Automation S.p.A. geändert werden.

TECHNISCHE MERKMALE

Modell	Eclipse
Stromversorgung	24 V 3 W (max.)
Hilfslicht	24 V
Blinkleuchte	24 V
Antennenfrequenz	433,92 MHz
maximaler Betriebszyklus (Blinkleuchte)	50%
maximaler Betriebszyklus (Hilfslicht)	100%
Schutzart	IP 44
Betriebstemperatur	-20° +50°C
Farbe (Blinkleuchte)	Bernsteingelb
Farbe (Hilfslicht)	Weiß
Abmessungen (L - T - H mm)	75 - 98 - 190

3 - VORABKONTROLLEN

ACHTUNG - Vor der Installation folgende Punkte prüfen und kontrollieren:

- Prüfen, ob die Fläche, auf der die Vorrichtung befestigt werden soll, fest ist und keine Schwingungen überträgt.
- Für die erforderlichen Ströme geeignete Stromanschlüsse verwenden.
- Prüfen, dass die Versorgung den Werten der technischen Merkmale entspricht.

4 - PRODUKTINSTALLATION

SENKRECHTE INSTALLATION

- Das Unterteil des Blinkers ganz herausziehen.
- Die Rückseite der Blinkleuchte mit den 2 Schrauben Ø 3,9 x 9,5 mm (Abb. 1) am Fuß befestigen.
- 2 zusätzliche Bohrungen mit einem Bohrer z Ø 3,5 herstellen und die Rückseite der Blinkleuchte mit 2 weiteren Schrauben Ø 3,9 x 13 mm (Abb. 2) am Fuß befestigen.

1 - ZALECENIA DOTYCZĄCE BEZPIECZEŃSTWA

UWAGA – dla zachowania bezpieczeństwa osób należy przestrzegać zaleceń zawartych w niniejszej instrukcji i zachować ją do wykorzystania w przyszłości.

Przed rozpoczęciem instalacji, należy dokładnie przeczytać instrukcję. Na etapie projektowania i produkcji urządzeń wchodzących w skład produktu oraz redagując niniejszą instrukcję spełniono wymagania obowiązujących przepisów dotyczących bezpieczeństwa. Pomimo tego, nieprawidłowa instalacja lub nieprawidłowe programowanie mogą spowodować poważne obrażenia osób wykonujących prace oraz użytkowników wyrobu. Dlatego też ważnym jest, aby w trakcie instalacji postępować zgodnie z wszystkimi zaleceniami znajdującymi się w niniejszej instrukcji.

2 - OMÓWIENIE PRODUKTU

LAMPY SYGNALIZACYJNE

Lampa Eclipse to urządzenie sygnalizacyjne stosowane w systemach automatyki do drzwi, bram, drzwi garażowych i szlabanów drogowych.

Uwaga - każde użycie inne niż opisane i w warunkach otoczenia odmiennych od tych, które określono w niniejszej instrukcji należy uznać za niewłaściwe i zabronione.

Uwaga - firma Key Automation S.r.l. może zmieniać dane i informacje podane w niniejszej instrukcji w dowolnej chwili i bez uprzedzenia.

DANE TECHNICZNE

model	Eclipse
zasilanie	24 V 3 W (max)
światło grzeźnościowe	24 V
lampa ostrzegawcza	24 V
częstotliwość anteny	433,92 MHz
maksymalny cykl roboczy (lampa ostrzegawcza)	50%
maksymalny cykl roboczy (światło grzeźnościowe)	100%
stopień ochrony	IP 44
temperatura robocza	-20° +50°C
kolor (lampa ostrzegawcza)	Bursztyn
kolor (światło grzeźnościowe)	Biały
wymiary (Dł. - Gł. - Wys. mm)	75 - 98 - 190

3 - KONTROLE WSTĘPNE

UWAGA - przed zainstalowaniem produktu należy:

- sprawdzić, czy powierzchnia, na której zostanie zamontowane urządzenie jest solidna i nie podlega wibracjom
- użyć połączeń elektrycznych odpowiednich do wymaganych wartości prądu
- sprawdzić, czy zasilanie jest zgodne z wartościami podanymi w danych technicznych

4 - INSTALACJA PRODUKTU

INSTALACJA PIONOWA

- wyciągnąć całkowicie podstawę lampy
- przymocować tylną część lampy do podstawy przy użyciu 2 śrub Ø 3,9 x 9,5 mm (Rys. 1).
- wykonać 2 dodatkowe otwory wiertłem Ø 3,5 i przymocować tylną część lampy do podstawy przy użyciu 2 śrub dodatkowych Ø 3,9 x 13 mm (Rys.2).

- Den Fuß der Blinkleuchte mit den 3 Dübeln und 3 Schrauben (Abb. 3) am Fuß befestigen.
- Passieren Sie die Kabel durch die Durchführungstülle.
- Die Drähte des Stromkabels an die Klemmleiste anschließen (Abb. 5).
- Den Blinker durch senkrechtes/waagrechtes Schieben in das Unterteil einsetzen (Abb.7), prüfen, dass sich der Blinker an der Rückseite einhängt (Abb. 8).
- Die Blinkleuchte mit den 2 seitlichen Schrauben Ø 2,9 x 6,5 mm befestigen (Abb.3).

WAAGERECHE INSTALLATION

- Das Unterteil des Blinkers ganz herausziehen.
 - Auf der Rückseite der Blinkleuchte 2 zusätzliche Bohrungen mit einem Bohrer z Ø 4,5 herstellen (Abb. 4).
 - Die Rückseite der Blinkleuchte mit 3 Dübeln und 3 Schrauben an der Säule befestigen (Abb. 4).
 - Passieren Sie die Kabel durch die Durchführungstülle.
 - Die Drähte des Stromkabels an die Klemmleiste anschließen (Abb. 5).
 - Den Blinker durch senkrechtes/waagrechtes Schieben in das Unterteil einsetzen (Abb.7), prüfen, dass sich der Blinker an der Rückseite einhängt (Abb. 8).
 - Die Blinkleuchte mit den 2 seitlichen Schrauben Ø 2,9 x 6,5 mm befestigen (Abb. 4).
- Achtung - das Produkt nicht in anderen Positionen als denen von Abb. 6 montieren sowie die Hinweise in Abb. 5 zum Herstellen der Anschlüsse der Stromkabel beachten.**

5 - AUSWECHSELN DER LEDS

Zum Auswechseln der Leds wie folgt vorgehen:

- die Stromversorgung an der Blinkleuchte unterbrechen;
- mit Hilfe eines Schraubendrehers die 2 seitlichen Schrauben herausdrehen Ø 2,9 x 6,5 (Abb. 3/4);
- den Blinkkörper aus dem Unterteil herausziehen, dabei keine Gewalt anwenden.
- den LED-Streifen ohne Kraftaufwand an den Verbindern teilweise abnehmen, den Steckverbinder (a Abb.5) des Streifens abtrennen und den letzteren ganz abnehmen.
- den neuen LED-Streifen teilweise einsetzen, den Steckverbinder (a Abb.5) anschließen und den Streifen ganz einsetzen.
- die Blinkleuchte wieder im Fuß positionieren;
- die 2 seitlichen Schrauben festziehen Ø 2,9 x 6,5 (Abb. 3/4);
- die Stromzufuhr wieder anschließen.

6 - TEST UND INBETRIEBNAHME

Die Endabnahme der Anlage muss von einem qualifiziertem Techniker durchgeführt werden, der alle von der entsprechenden Norm geforderten Proben bzgl. der bestehenden Risiken ausführen muss, insbesondere entsprechend EN12445, welche die Testmethoden für Automationen von Türen und Tore enthält. Nach der positiven Endabnahme aller (und nicht nur einiger) Vorrichtungen der Anlage, kann man gemäß den Angaben in der Gebrauchsanleitung des Hauptproduktes die Inbetriebnahme vornehmen.

7 - ENTSORGUNG

Sorgen Sie dafür, wenn die Automation nicht mehr einsatzfähig ist, dass sie durch fachlich qualifiziertes Personal abgebaut und das Material entsprechend den örtlich geltenden Bestimmungen wiederverwertet oder entsorgt wird. Es ist verboten, dieses Produkt in den Hausmüll zu geben.

Achtung: einige Teile des Produktes können schädliche oder gefährliche Stoffe enthalten, die bei einer Ausbreitung nachteilige Auswirkungen auf die Umwelt und Gesundheit des Menschen haben können.

- przymocować podstawę lampy sygnalizacyjnej do słupka przy użyciu 3 kółków rozporowych i 3 śrub (Rys. 3).
- przechodzić kable w kabel przechodzi.
- przyłączyć przewody kabla zasilającego do tabliczki zaciskowej (Rys. 5).
- wsadzić lampę w podstawę (Fig. 7) przesuwając ją pionowo/poziomo (Fig. 8). Jednocześnie, należy upewnić się, czy lampa prawidłowo wsunęła się w podstawę.
- zamocować lampę sygnalizacyjną przy użyciu 2 śrub bocznych Ø 2,9 x 6,5 mm (Rys 3).

INSTALACJA POZIOMA

- wyciągnąć całkowicie podstawę lampy
 - wykonać w tylnej części lampy 2 dodatkowe otwory wiertłem Ø 4,5 (Rys. 4).
 - przymocować tylną część lampy do słupka przy użyciu 3 kółków rozporowych i 3 śrub (Rys. 4).
 - przechodzić kable w kabel przechodzi.
 - przyłączyć przewody kabla zasilającego do tabliczki zaciskowej (Rys. 5).
 - wsadzić lampę w podstawę (Fig. 7) przesuwając ją pionowo/poziomo (Fig. 8). Jednocześnie, należy upewnić się, czy lampa prawidłowo wsunęła się w podstawę.
 - zamocować lampę sygnalizacyjną przy użyciu 2 śrub bocznych Ø 2,9 x 6,5 mm (Rys. 4).
- Uwaga - nie montować produktu w położeniach innych niż wskazano na Rys. 6; przestrzegać wskazówek z Rys. 5 przy wykonywaniu połączeń przewodów elektrycznych.**

5 - WYMIANA DIOD LED

W celu przeprowadzenia wymiany diod led, należy:

- odłączyć zasilanie elektryczne od lampy sygnalizacyjnej;
- przy użyciu śrubokręta odkręcić 2 śruby boczne Ø 2,9 x 6,5 (Rys. 4/5)
- wyciągnąć świecący wkład z obudowy uważając, by go nie uszkodzić
- częściowo wyjąć pasek LED bez naruszania wtyczek i odłączyć łącznik paska. Następnie całkowicie wyjąć pasek
- częściowo wsadzić nowy pasek LED, podłączyć łącznik (a.Fig.6), a następnie całkowicie wsadzić pasek
- ponownie włożyć lampę w podstawę
- przykręcić 2 śruby boczne Ø 2,9 x 6,5 (Rys. 4/5)
- przyłączyć zasilanie elektryczne

6 - PRÓBA TECHNICZNA I WPROWADZENIE DO UŻYTKU

Procedura testowania instalacji musi zostać przeprowadzona przez wykwalifikowanego technika. Zadaniem technika jest przeprowadzenie prób przewidzianych przepisami dla istniejącego ryzyka, ustalając zgodność instalacji z obowiązującymi normami, a szczególnie z normą EN 12445, określającą metody prób dla systemów automatyki drzwi i bram. Po uzyskaniu pozytywnego wyniku próby wszystkich (a nie tylko niektórych) urządzeń będących częścią instalacji, można wprowadzić produkt do użytku, postępując zgodnie ze wskazówkami umieszczonymi w instrukcji głównego produktu.

7 - USUWANIE

Po zakończeniu okresu żywotności systemu automatyki, należy upewnić się, że demontaż produktu został przeprowadzony przez wykwalifikowany personel i że materiały zostały poddane recyklingowi lub zostały usunięte zgodnie z obowiązującymi przepisami lokalnymi. Zabrania się wyrzucania tego produktu wraz z odpadami domowymi. **Uwaga: niektóre części produktu mogą zawierać substancje zanieczyszczające lub niebezpieczne które, uwolnione do środowiska, mogą być szkodliwe dla środowiska oraz zdrowia ludzi.**

1 - AVVERTENZE PER LA SICUREZZA

ATTENZIONE - per la sicurezza delle persone è importante rispettare queste istruzioni e guardarle per uso futuro.

Lea con attenzione alle istruzioni prima di fare l'installazione. La concezione e la produzione dei dispositivi che compongono il prodotto e le informazioni contenute nel presente manuale rispettano le norme vigenti sulla sicurezza. Nonostante, una installazione e programmazione errate possono causare gravi ferimenti alle persone che eseguono il lavoro e alle persone che utilizzeranno il sistema. Per questo motivo, durante l'installazione, è importante seguire attentamente tutte le istruzioni indicate in questo manuale.

2 - INTRODUZIONE AL PRODOTTO

LAMPADA DI SINALIZZAZIONE

Il lampeggiante Eclipse è un dispositivo di segnalazione applicabile all'automazione di porte e portoni, porte di garage e cancelli.

Aviso: qualunque uso che non sia descritto e in condizioni ambientali diverse da quelle descritte in questo manuale deve essere considerato improprio e proibito.

ATTENZIONE - I dati e le informazioni indicate in questo manuale sono soggetti a alterazioni a qualunque momento e senza l'obbligo di avviso preventivo per parte di Key Automation S.r.l.

CARATTERISTICHE TECNICHE

MODELLO	Eclipse
Alimentazione	24 V 3 W (max)
Luz de cortesia	24 V
luz intermittenza	24 V
frequenza antenna	433,92 MHz
ciclo massimo di operazione (lampeggiante)	50%
ciclo massimo di funzionamento (luce di cortesia)	100%
Grau de proteção	IP 44
temperatura funzionamento	-20° + 50°C
cor (lampeggiante)	Âmbar
cor (luz de cortesia)	Branco
dimensioni (L - P - H mm)	75 - 98 - 190

3 - Verifiche preliminari

ATTENZIONE - Prima di installare il prodotto, verificare e controllare i seguenti punti:

- Certificare che la superficie in cui si può collegare il dispositivo è solida e non permette vibrazioni
- Usare connessioni elettriche adatte alle necessità attuali
- Verificare che la fonte di alimentazione è in conformità con i valori delle caratteristiche tecniche

4 - Installazione del prodotto

INSTALLAZIONE VERTICALE

- rimuovere completamente la base del lampeggiante.
- collegare la parte posteriore del lampeggiante alla base con 2 viti Ø 3,9 x 9,5 mm (Fig. 1).
- fare 2 fori extra con la punta Ø 3,5 e posizionare la parte posteriore del lampeggiante alla base con 2 viti extra Ø 3,9 x 13 mm (Fig.2).

- fissare la colonna alla base lampeggiante con 3 viti e 3 parafile (Fig. 3).
- passare il cavo al cavo di alimentazione.
- collegare i fili del cavo di alimentazione al blocco di terminali (Fig. 5).
- inserire il lampeggiante nella base scorrendolo verticalmente/orizzontalmente (Fig. 7), assicurando che il lampeggiante sia agganciato nella parte posteriore (Fig. 8).
- fissare il lampeggiante con 2 parafile laterali Ø 2,9 x 6,5 mm (Fig.3).

INSTALLAZIONE ORIZZONTALE

- rimuovere completamente la base del lampeggiante.
- fare 2 fori extra con la punta Ø 4,5 (Fig. 4).
- fissare la parte posteriore del lampeggiante alla colonna con 3 viti e 3 parafile (Fig. 4).
- passare il cavo al cavo di alimentazione.
- collegare i fili del cavo di alimentazione al blocco di terminali (Fig. 5).
- inserire il lampeggiante nella base scorrendolo verticalmente/orizzontalmente (Fig. 7), assicurando che il lampeggiante sia agganciato nella parte posteriore (Fig. 8).
- fissare il lampeggiante con 2 parafile laterali Ø 2,9 x 6,5 mm (Fig. 4).

Aviso - Non montare il prodotto in posizioni diverse da quelle indicate nella Figura 6 e seguire le specifiche della Figura 5 per fare le connessioni.

5 - SOSTITUZIONE LED

Per sostituire i LED, fare il seguente:

- spegnere l'alimentazione di energia del lampeggiante;
- con l'aiuto di una chiave di fenda rimuovere le due parafile laterali Ø 2,9 x 6,5 (Fig. 3/4)
- estrarre il corpo del lampeggiante dalla base con cura e attenzione.
- rimuovere parzialmente la parte di Led senza forzare i connettori, spegnere il connettore (Fig. 5) dalla parte anteriore e rimuoverla completamente.
- inserire parzialmente la nuova parte di Led, collegare il connettore (a Fig. 5) e inserire la parte rimanente.
- sostituire il lampeggiante nella base
- avvitare le due parafile laterali Ø 2,9 x 6,5 (Fig. 3/4)
- collegare nuovamente l'alimentazione elettrica

6 - TESTE E COLLOCAZIONE IN SERVIZIO

Il test del sistema deve essere eseguito da un tecnico qualificato che deve effettuare i test richiesti dalla normativa di riferimento in funzione dei rischi presenti, verificando il rispetto delle disposizioni previste dalle normative, in particolare la norma EN12445 che indica i metodi di test per le macchine per porte e portoni. Dopo il test ben riuscito di tutti (e non solo alcuni) dispositivi del sistema, si può procedere con l'operazione, seguendo le istruzioni date nel manuale di istruzioni del prodotto principale.

7 - DECARTE

Eliminazione: Al fine della vita utile dell'automatismo, certificare che la eliminazione sia effettuata da personale qualificato e che i materiali siano riciclabili o eliminati in conformità con le norme valide a livello locale. Non eliminare questo prodotto come rifiuto domestico. **Attenzione:** alcune parti del prodotto possono contenere sostanze inquinanti o pericolose che, se eliminate, possono causare effetti nocivi all'ambiente e alla salute umana.

DICHIARAZIONE DI INCORPORAZIONE DI QUASI-MACCHINA DECLARATION OF INCORPORATION OF PARTLY COMPLETED MACHINERY

Il sottoscritto Nicola Michelin, Amministratore Delegato della ditta:
The undersigned Nicola Michelin, General Manager of the firm:

Key Automation srl, Via Alessandro Volta, 30 - 30020 Noventa di Piave (VE) - ITALIA

dichiara che il prodotto tipo:
declares that the product type:

ECLIPSE

Lampeggiante a luce di cortesia per automatismi su porte e cancelli
Flashing and courtesy light for door and gate automation

Modelli:
Models:

900ECLIPSE

È conforme a quanto previsto dalle seguenti direttive comunitarie:
Is in conformity with the following community (EC) regulations:

Direttiva macchine / *Machinery Directive 2006/42/EC*
Direttiva compatibilità elettromagnetica / *EMC Directive 2004/108/EC*

Secondo quanto previsto dalle seguenti norme armonizzate:
In accordance with the following harmonized standards regulations:

EN 62471:2008
EN 55014-1:2006 + A1:2009 + A2:2011
EN 55014-2:1997 + A1:2001 + A2:2008
EN 61000-3-2:2006 + A1 + A2:2009
EN 61000-3-3:2008
EN 62233:2008
EN 62471:2008

Dichiara che la documentazione tecnica pertinente al prodotto è stata redatta conformemente a quanto previsto dalla direttiva 2006/42/CE Allegato VII parte B e verrà fornita a fronte di una richiesta adeguatamente motivata dalle autorità nazionali.

Declares that the technical documentation is compiled in accordance with the directive 2006/42/EC Annex VII part B and will be transmitted in response to a reasoned request by the national authorities.

Dichiara altresì che non è consentita la messa in servizio del prodotto finché la macchina, in cui il prodotto è incorporato, non sia stata dichiarata conforme alla direttiva 2006/42/CE.

He also declares that is not allowed to use the above mentioned product until the machine, in which this product is incorporated, has been identified and declared in conformity with the regulation 2006/42/EC.

Noventa di Piave (VE), 20/12/12

Amministratore Delegato
General Manager
Nicola Michelin



Key Automation S.r.l.
Via A. Volta, 30
30020 Noventa di Piave (VE)
P.IVA 03627650264 C.F. 03627650264
info@keyautomation.it

Capitale sociale 1.000.000,00 i.v.
Reg. Imprese di Venezia 03627650264
REA VE 326953
www.keyautomation.it



Organizzazione con sistema di gestione certificato
ISO 9001:2008

IT - Dima per foratura

GB -Hole jig

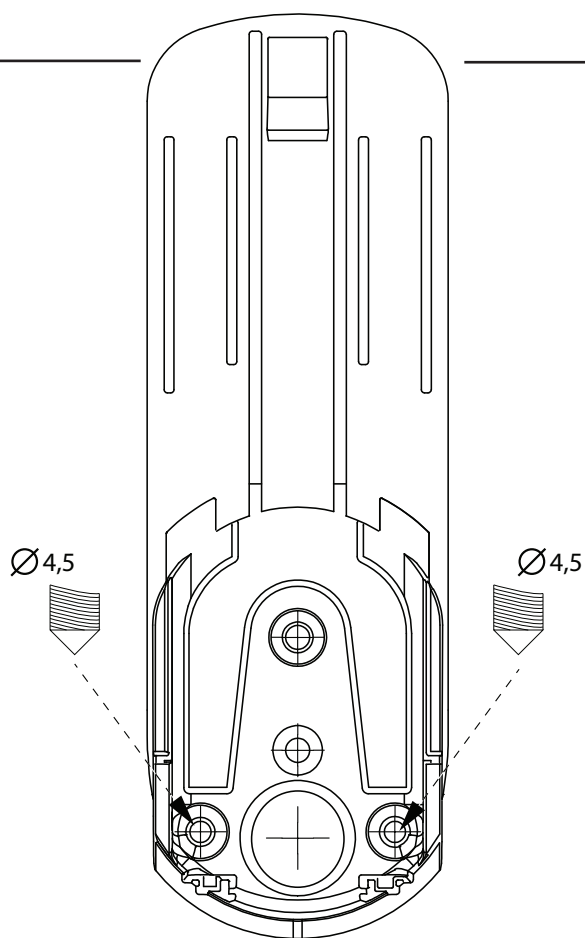
FR -Gabarit de perçage

ES -Escantillón para horadar

DE -Bohrschablone

PL -Wzornik do wykonania otworów

PT -Modelo para furo





Key Automation S.r.l.

Via A. Volta 30 - 30020 Noventa di Piave (VE)
T. +39 0421.307.456 - F. +39 0421.656.98
info@keyautomation.it - www.keyautomation.it

**Instruction version
580ISECLIPSE rev.01**