

ISTRUZIONI PER L'INSTALLATORE

IT

Modulo per il controllo dell'automazione tramite smartphone

Caratteristiche tecniche:

Alimentazione	5 Vdc
Frequenza	2,4 GHz
Grado di protezione	IP 40
Consumo in trasmissione	20 mA
Antenna	incorporata
Temperatura di esercizio	-20 ÷ +55°C
Peso	12 g

DESCRIZIONE DEL PRODOTTO E DESTINAZIONE D'USO

Modulo dedicato all'utente finale per il controllo wireless tramite smartphone della centrale 14A, da versione firmware 3.0. L'installazione del modulo sulla centrale 14A deve essere eseguita da un installatore professionista. L'utilizzo di KUBE è vincolato all'installazione dell'applicazione KUBE su smartphone, compatibile con Android e Apple dotati di Bluetooth 4.0

LE e APP native per Android 5.0/iOS 9.3.5 o superiori con supporto multilingua.

Ogni altro uso è improprio e vietato!

Il costruttore **Key Automation S.r.l.** Via Meucci 23, 30027 San Donà di Piave (VE) ITALIA, dichiara che questo prodotto è conforme a tutte le norme tecniche relative al prodotto entro il campo di applicabilità della direttiva 2014/53/EU. Sono state

eseguite tutte le necessarie prove di radiofrequenza.

EN 61000-6-2:2017
EN 61000-6-3:2007 + A1:2011
EN 301 489-1:2017 V2.2.0
EN 301 489-17:2017 V3.2.0
EN 300 328:2016 V2.1.1
EN 62368-1:2014 + EC:2015 + A11:2017



Nicola Michelin
(C.E.O.)

Nicola Michelin

INSTRUCTIONS FOR THE INSTALLER

EN

Module for controlling automation via smartphone

Technical features:

Supply	5 Vdc
Frequency	2,4 GHz
Protection degrees	IP 40
Transm. consumption	20 mA
Antenna	integrated
Operating temperature	-20 ÷ +55°C
Weight	12 g

PRODUCT DESCRIPTION AND FINAL USE

A dedicated module for the end-user for wireless control via smartphone of the 14A control unit, from firmware version 3.0. Installation of this module on the 14A control unit must be performed by a professional installer. The use of KUBE is linked only with the installation of the KUBE application on smartphones. Compatible with smartphone Android and Apple equipped with Bluetooth 4.0 LE and

APP native for Android 5.0/iOS 9.3.5 or superior with multilingual support.

Any other use is strictly forbidden!

The manufacturer **Key Automation S.r.l.** Via Meucci 23, 30027 San Donà di Piave (VE) ITALIA, declares that this product was designed and made according to all technical regulations related to this product and in full respect of all range of applications session 2014/53/EU. All radiofrequen-

cy tests have been performed with positive result.

EN 61000-6-2:2017
EN 61000-6-3:2007 + A1:2011
EN 301 489-1:2017 V2.2.0
EN 301 489-17:2017 V3.2.0
EN 300 328:2016 V2.1.1
EN 62368-1:2014 + EC:2015 + A11:2017



Nicola Michelin
(C.E.O.)

Nicola Michelin

INSTRUCTIONS POUR L'INSTALLATEUR

FR

Module de contrôle de l'automatisme par smartphone

Caractérist. techniques:

Alimentation	5 Vdc
Fréquence	2,4 GHz
Degrés de protection	IP 40
Consom. de l'émission	20 mA
Antenne	intégré
Temp. de fonctionnement	-20 ÷ +55°C
Poids	12 g

DESCRIPTION ET UTILISATION DU PRODUIT

Un module dédié à l'utilisateur final pour le contrôle sans fils par smartphone de la centrale 14A, à partir de la version firmware 3.0. L'installation du module sur la centrale 14A doit être effectuée par un installateur professionnel. L'utilisation du KUBE est liée à l'installation de l'application KUBE sur smartphone. Compatible avec smartphone Android et Apple équipés de Bluetooth 4.0 LE et

App native pour Android 5.0/iOS 9.3.5 ou supérieur avec support multi-langue.

Toute autre utilisation est strictement interdite!

Le fabricant **Key Automation S.r.l.** Via Meucci 23, 30027 San Donà di Piave (VE) ITALIA, déclare que ce produit est conforme à toutes les réglementations techniques applicables au produit dans le champ d'application de la directive 2014. Ils ont effectué

tous les tests de fréquences radioélectriques nécessaires.

EN 61000-6-2:2017
EN 61000-6-3:2007 + A1:2011
EN 301 489-1:2017 V2.2.0
EN 301 489-17:2017 V3.2.0
EN 300 328:2016 V2.1.1
EN 62368-1:2014 + EC:2015 + A11:2017



Nicola Michelin
(C.E.O.)

Nicola Michelin

INSTRUCCIONES PARA EL INSTALADOR

ES

Módulo para el control de la automatización a través del smartphone

Características técnicas:

Sumin. de energía	5 Vdc
Frecuencia	2,4 GHz
Grados de protección	IP 40
Consumo de la transm.	20 mA
Antena	integrado
Temp. de operación	-20 ÷ +55°C
Peso	12 g

DESCRIPCIÓN DEL PRODUCTO Y USO FINAL

Módulo específico al usuario final para el control wireless de la central 14A a través del smartphone, a partir de la versión 3.0. La instalación del módulo en la central 14A debe ejecutarla un instalador profesional. La utilización del KUBE está vinculada a la instalación de la aplicación KUBE en el smartphone. Compatible con smartphone Android e Apple dotados de Bluetooth 4.0 LE y App originales para Android 5.0/iOS 9.3.5 o superior dota-

dos de multi-idioma.

¡Cualquier otro uso está estrictamente prohibido!

El fabricante **Key Automation S.r.l.** Via Meucci 23, 30027 San Donà di Piave (VE) ITALIA, declara que este producto fue diseñado y fabricado de acuerdo con todas las regulaciones técnicas relacionadas para producto y con un completo respeto de todos los rangos de aplicaciones de acuerdo a la sesión 2014/53/EU. Todas las pruebas de radiofrecuencia han sido

realizadas con resultados positivos.

EN 61000-6-2:2017
EN 61000-6-3:2007 + A1:2011
EN 301 489-1:2017 V2.2.0
EN 301 489-17:2017 V3.2.0
EN 300 328:2016 V2.1.1
EN 62368-1:2014 + EC:2015 + A11:2017



Nicola Michelin
(C.E.O.)

Nicola Michelin

INSTALLATIONSANLEITUNGEN

DE

Modul zur Kontrolle der Automatisierung mit dem Smartphone

Technische Eigenschaften:

Speisung	5 Vdc
Frequenz	2,4 GHz
Schutzgrad	IP 40
Sendeverbrauch	20 mA
Antenne	eingebaut
Betriebstemperatur	-20 ÷ +55°C
Gewicht	12 g

PRODUKTBESCHREIBUNG UND BESTIMMUNGSZWECK

Modul für den Endbenutzer zur drahtlosen Kontrolle der Steuereinheit 14A ab Firmware-Version 3.0 mit dem Smartphone. Die Installation des Moduls auf die Steuereinheit 14A muss von einem Fachinstallateur ausgeführt werden. Die Verwendung von KUBE setzt die Installation der KUBE-App auf dem Smartphone voraus und ist vertraglich mit Android und Apple Smartphones, die mit Bluetooth 4.0 LE

und nativen Apps für Android 5.0/iOS 9.3.5 oder höher mit mehrsprachiger Unterstützung ausgestattet sind.

Jeder sonstige Gebrauch gilt als missbräuchlich und ist verboten!

Der Hersteller **Key Automation S.r.l.**, Via Meucci, 30027 San Donà di Piave (VE) ITALIEN, erklärt, dass dieses Produkt allen technischen Produktvorschriften im Rahmen des Anwendungsbereichs der Richtlinie 2014/53/EU

entspricht. Alle erforderlichen Funkfrequenzprüfungen wurden durchgeführt.

EN 61000-6-2:2017
EN 61000-6-3:2007 + A1:2011
EN 301 489-1:2017 V2.2.0
EN 301 489-17:2017 V3.2.0
EN 300 328:2016 V2.1.1
EN 62368-1:2014 + EC:2015 + A11:2017

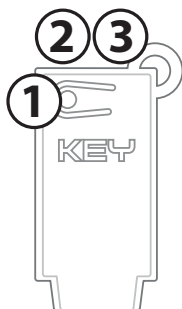


Nicola Michelin
(C.E.O.)

Nicola Michelin



NOI L'Y MONTA UNO
KEY



1. RESET
2. RED LED (HW monitoring)
3. BLUE LED (APP monitoring)



Key Automation S.r.l.

Via Meucci 23, 30027
San Donà di Piave
VENEZIA - ITALIA
T. +39 0421.307.456
F. +39 0421.656.98
www.keyautomation.it
info@keyautomation.it

580KUBE REV.02

Fig 1.1 CONNECT KUBE

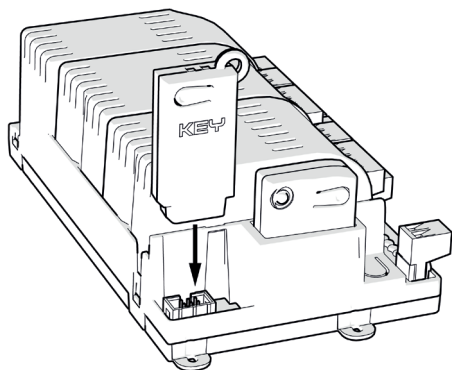
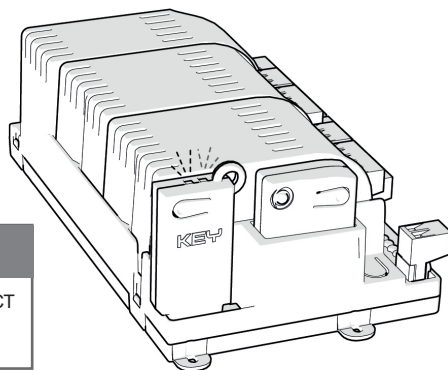


Fig 1.2 WAIT FOR RED AND BLUE LEDS FLASHING



!
ALWAYS CONNECT
KUBE AFTER
RECEIVER

2. CONFIGURAZIONE PER L'UTENTE FINALE
2. CONFIGURATION FOR THE END USER
2. CONFIGURATION POUR L'UTILISATEUR FINAL

2. CONFIGURACIÓN PARA EL USUARIO FINAL
2. KONFIGURATION FÜR DEN ENDBENUTZER

Fig 2.1 DOWNLOAD KUBE APP

Fig 2.2 ADD NEW AUTOMATION

KEY AUTOMATION

Download on the App Store

GET IT ON Google Play

Working mode

Select real mode if you have a gate controlled by a hub device, otherwise select demo mode if you only wish to test the app.

REAL MODE

DEMO MODE

!
SELECT REAL MODE FOR IOS

My Gates

Configurazione accesso

BENVENUTO!

Per configurare l'accesso linea è portata di mano l'ACTIVATION CARD o il PIN di 5 cifre che ti è stato comunicato.

Attenzione: se usi l'ACTIVATION CARD, tutti gli accessi OSPITE già configurati non saranno più validi.

Procedi quando sei pronto.

SONO PRONTO

!
KEY
ACTIVATION CARD

Fig 2.3 APP CONTROLS

Fig 2.4 SHARE ACCESS

My Gates

Main Gate

OPEN THE GATE

CLOSE THE GATE

SWITCH ON/OFF THE LIGHTS

PARTIALLY OPEN THE GATE

TECHNICAL INFORMATION

I miei cancelli

ADMIN PHONE

Configurazione accesso

GUEST PHONE

Fig 2.5 DENY ACCESS

1 DELETE AUTOMATION

SWIPE FOR IOS (PHONE 1)

LONG TAP FOR ANDROID (PHONE 2)

2 RECONFIGURE AUTOMATION

ADD AUTOMATION (FIG 2.2) USING YOUR ACTIVATION CARD AND USE THE NEW PIN TO SHARE THE ACCESS

!
KEY
ACTIVATION CARD

Configurazione accesso

BENVENUTO!

Per configurare l'accesso linea è portata di mano l'ACTIVATION CARD o il PIN di 5 cifre che ti è stato comunicato.

Attenzione: se usi l'ACTIVATION CARD, tutti gli accessi OSPITE già configurati non saranno più validi.

Procedi quando sei pronto.

SONO PRONTO

!
KEY
ACTIVATION CARD