

RÉVO

MOTORIDUTTORE ELETTROMECCANICO A BRACCIO ARTICOLATO PER ANTE A BATTENTE FINO A 2,3 m, 24 Vdc



Corpo luce e motoriduttore a braccio articolato progettato e realizzato per cancelli a battente, particolarmente adatto anche per cancelli in alluminio, legno o PVC

Regolazione tramite doppio fincorsa meccanico a bordo

Il braccio articolato permette l'installazione di RÉVO in tutte le situazioni meno agevoli come nel caso di elevata distanza tra l'anta e la colonna oppure su colonne particolarmente strette (10x10 cm). Disponibile in due versioni: con braccio articolato o a slitta per varchi ridotti





Il sistema di sblocco è semplice e intuitivo e l'azione è consentita anche utilizzando il trasmettitore Sub. Sblocco dall'esterno opzionale

L'installazione del motoriduttore è agevolata grazie alle staffe anteriori e posteriori sullo stesso piano

Ideale per colonne strette o dalle dimensioni ridotte. Compatto nella forma e silenzioso nel movimento, costituito da robuste pressofusioni in alluminio e da scocche resistenti ai raggi UV

Batteria d'emergenza (opzionale) a bordo

MODELLI

CODICE	DESCRIZIONE	PZ. PALLET
 REV2024	Per ante a battente con lunghezza massima 2,3 m o peso massimo 250 Kg, motore 24 Vdc (1 pz)	16
 REV2024S	Per ante a battente con lunghezza massima 2,3 m o peso massimo 250 Kg. Senza centrale di comando (1 pz)	16

24 KEY



Design elegante senza viti a vista



Sblocco manuale tramite trasmettitore Sub



Larghezza 12 cm



Fincorsa integrati

REV2024 REV2024S

CARATTERISTICHE MECCANICHE

coppia	Nm	120	120
ciclo di lavoro	%	80	80
tempo di apertura a 90°	sec	14-20	14-20

CARATTERISTICHE ELETTRICHE

centrale di comando		14A	-
alimentazione	Vac	230	-
	Vdc	-	24
assorbimento	A	0,6	2
potenza assorbita	W	115	50
luce integrata		si	si

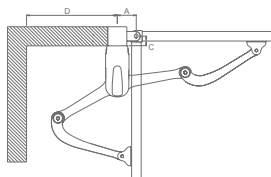
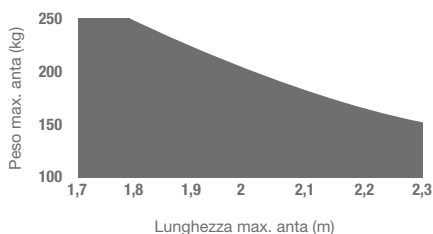
CARATTERISTICHE GENERICHE

gradi di protezione	IP	44	44
dimensioni (L - P - H)	mm	120 - 250 - 350	120 - 250 - 350
peso	kg cad	10,5	8
temperatura di esercizio	°C	-20 + 55	-20 + 55
peso massimo anta	Kg	250	250

ISTRUZIONI



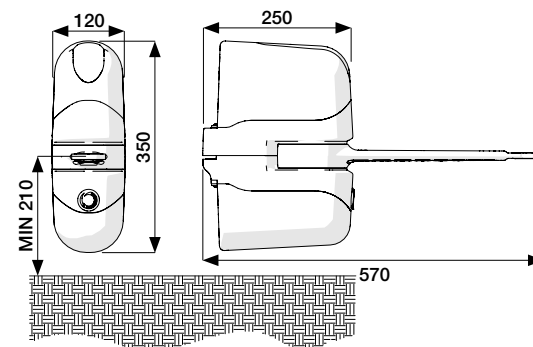
LIMITI D'IMPIEGO



A min	100
C max	200
D min	450

I valori riportati nel grafico possono ridursi anche sensibilmente a causa della forma, dell'altezza del cancello e della presenza di forte vento. In zone ventose sono preferibili i modelli 230 Vac.

DIMENSIONI



ACCESSORI

 ELS-C Elettroserratura 12 V orizzontale PZ. 1	 KBP Kit batteria e caricabatteria PZ. 1	 KC Cilindro sblocco con chiave PZ. 1	 REV1 Accessorio per apertura a slitta PZ. 1	 REV2 Accessorio per varchi ridotti PZ. 1	 REV3 Sblocco dall'esterno con cordino metallico PZ. 1	 BMET Box metallico da esterno per sblocco motori PZ. 1
 999KREVO Kit cambio colore RAL 7016 PZ. 1	 550CABL045A00 * Cavo speciale per Eclipse RG174 50 Ohm + 4 x 0,50 mm² (100m) PZ. 1	 SEL-M Selettore a chiave, frontale in metallo, guscio in plastica PZ. 1	 SEL-EU Selettore a chiave con cilindro europeo, frontale e guscio in metallo PZ. 1	 DYL Modulo display L. cavo 120 cm (per centrale 14A) PZ. 1	 KUBEPRO Modulo per programmazione wireless (per centrale 14A) PZ. 1	 KUBE Modulo per il controllo dell'automazione tramite smartphone PZ. 1



TS
 Tabella segnaletica
 PZ. 1

consigliamo di non superare i 4 m di lunghezza di collegamento per evitare sensibili perdite di portata *