

# ALT

## BARRIERA ELETTROMECCANICA CON DOPPIO LAMPEGGIANTE A LED PER ASTA DA 3 A 9 m, 24 Vdc

Adatta ad un uso intensivo, sia per soluzioni private che pubbliche

Verniciatura a polvere anti UV

Ricevente integrata

Funzione risparmio energetico

Robuste leve e ingranaggi per prestazioni affidabili nel tempo

Encoder per la massima sicurezza nella rilevazione dell'ostacolo

Doppio lampeggiante integrato, bicolore verde/rosso

Asta da 6 m con doppia molla per controbilanciare il movimento

Box universale: l'asta può essere installata sia verso destra sia verso sinistra

Possibilità di velocità separata in apertura e chiusura

Con centrale 24 Vdc CT102 24, per caratteristiche vedere pag. 146

Velocità massima:  
 - fino a 1 secondo per ALT324KF  
 - fino a 3,5 secondi per ALT424K  
 - fino a 6 secondi per ALT624K

**FASTLINE**

## MODELLI

CODICE	DESCRIZIONE	PZ. PALLET
ALT324KF	Corpo barriera, motore 24 Vdc, centrale di comando in box, con ricevente integrata, encoder e doppio lampeggiante incorporato a led. Per asta da 3 m, attacco asta incluso (1 pz)	5
ALT424K	Corpo barriera, motore 24 Vdc, centrale di comando in box, con ricevente integrata, encoder e doppio lampeggiante incorporato a led. Per asta da 4 m, attacco asta incluso (1 pz)	8
ALT624K	Corpo barriera, motore 24 Vdc, centrale di comando in box, con ricevente integrata, encoder e doppio lampeggiante incorporato a led. Per asta da 6 m, attacco asta incluso (1 pz)	5



Doppio lampeggiante a led



Ingranaggi di metallo + motore non in asse resistente agli urti (ALT624K)



Centrale CT102 24



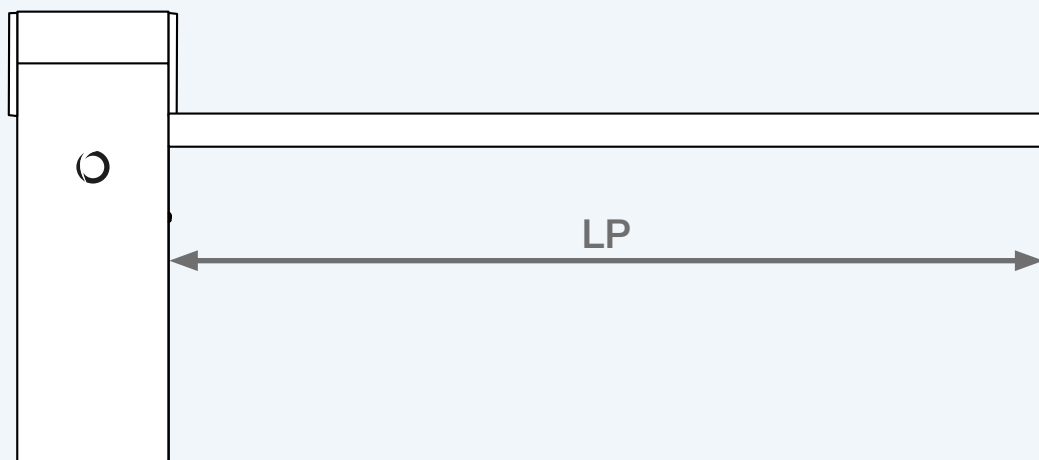
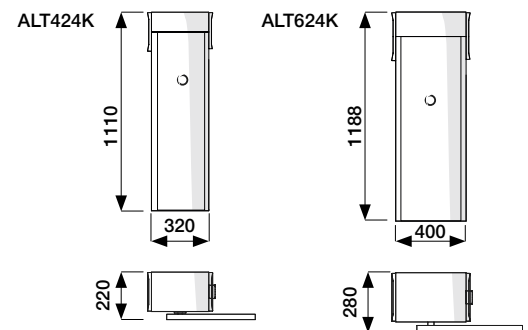
Nuova asta da 5 m per ALT4K

		ALT324KF	ALT424K	ALT624K
<b>CARATTERISTICHE MECCANICHE</b>				
coppia	Nm	40	200	305
ciclo di lavoro	%	50	80	80
tempo di apertura 90° **	sec	1	3,5	6/*12
<b>CARATTERISTICHE ELETTRICHE</b>				
centrale di comando		CT102 24F	CT102 24	CT102 24
alimentazione	Vac	230	230	230
assorbimento	A	1,6	1,3	1,3
potenza assorbita	W	330	300	300
luce integrata		si	si	si
<b>CARATTERISTICHE GENERICHE</b>				
grado di protezione	IP	54	54	54
dimensioni (L - P - H)	mm	450 - 280 - 1188	360 - 220 - 1110	450 - 280 - 1188
peso	kg	62	47	67
temperatura di esercizio	°C	-20 + 55	-20 + 55	-20 + 55
lunghezza massima asta	m	3	4	6 *(8 mt)

\* con asta da 8 m  
\*\* senza accessori



## DIMENSIONI



ASTA	LARGHEZZA PASSAGGIO (LP)
3 m (AST3F)	2740 mm
4 m (ASTL4)	3780 mm
4 m (ASTL4J)	3780 mm
5 m (ASTL5)	4780 mm
6 m (ASTL6)	5640 mm
6 m (ASTL6J)	5640 mm
8 m (ASTL8)	8040 mm
9 m (ASTL8)	7956 mm