

# WIND

SISTEMA PER PORTE SCORREVOLI FINO A 160 Kg



## PLUS

### UNITÀ DI CONTROLLO

Dotata di connettori e morsetti di collegamento di:

- Alimentazione di rete
- Alimentazione motore
- Encoder
- Batteria
- Blocco elettromeccanico

Possibilità di programmazione anche tramite selettore digitale con display EASY:

Caratteristiche:

- Visualizzazione stato porta
- Programmazione

- Regolazione parametri
- Diagnostica
- Controllo

Coperchio autoportante per una maggiore semplicità di ispezione

Display digitale integrato nella centrale per programmazione e configurazione dell'unità di controllo

Selettore rotativo per facilitare la selezione delle funzioni standard

Led di indicazione comandi e sicurezze

Monitoraggio della carica della batteria

Sorveglianza dei dispositivi di sicurezza

## SCHEDA TECNICA

### CARATTERISTICHE MECCANICHE

velocità apertura	cm/s	regolabile max 70 cm/s (per anta)
velocità chiusura	cm/s	regolabile max 60 cm/s (per anta)
cicli di lavoro	%	100

### CARATTERISTICHE ELETTRICHE

centrale di comando		CT-PAE
alimentazione	Vac (Vdc)	230 50/60 Hz
potenza assorbita	W	130
tempo pausa apertura	sec	regolabile da 0 a 60 secondi
dispositivo antischiacciamento		di serie

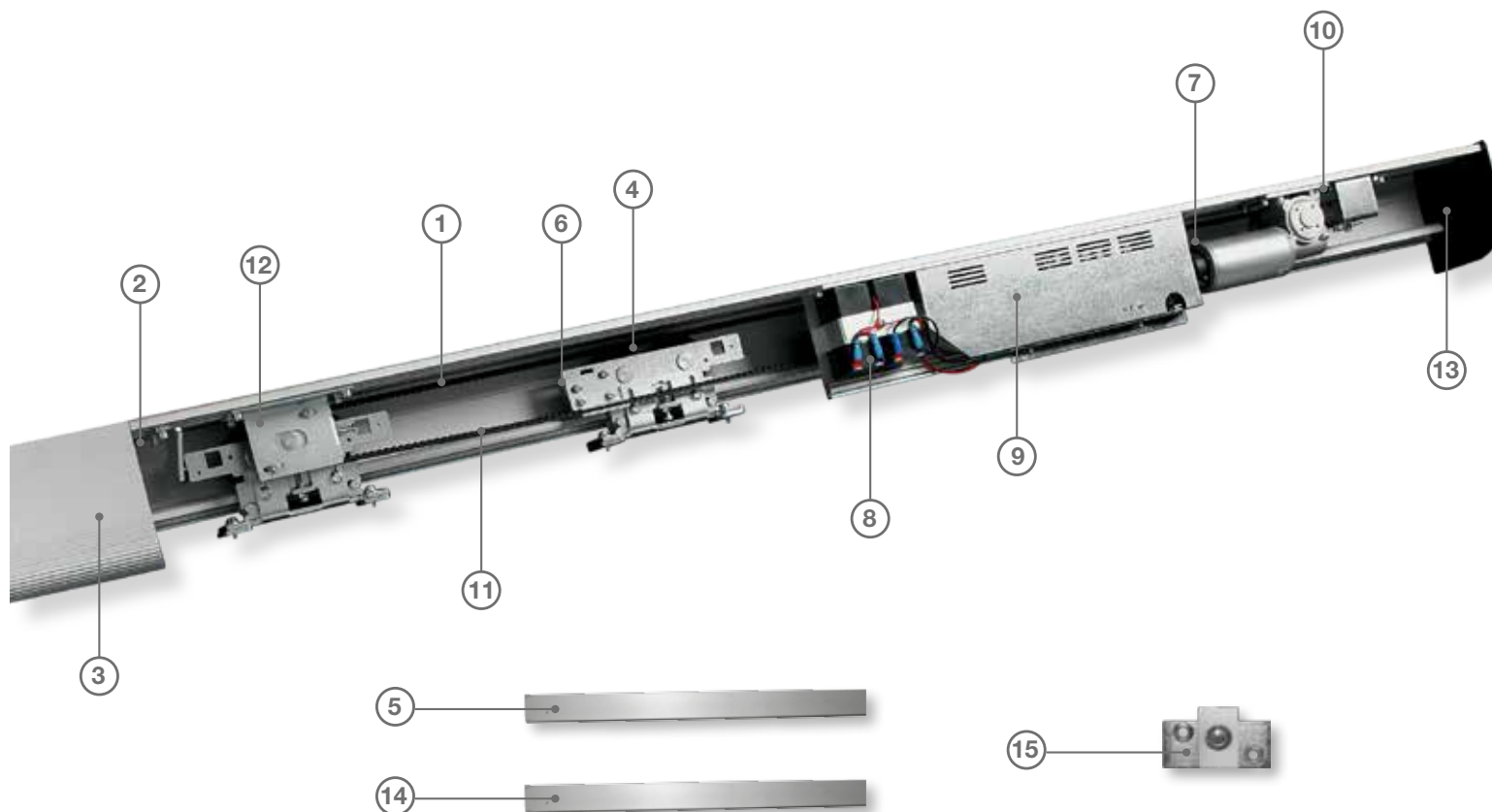
### CARATTERISTICHE GENERICHE

gradi di protezione	IP	22
dimensioni traversa (P - H)	mm	150 - 150
temperatura di esercizio	°C	-20 + 55
peso massimo 1 anta	Kg	160
peso massimo 2 ante	Kg	130+130

## ISTRUZIONI



## IDENTIFICAZIONE DELLE PARTI



1. TRAVERSA IN ALLUMINIO OSSIDATA ARGENTO CHIMICO 10 MICRON
2. FINECORSO MECCANICO
3. CARTER IN ALLUMINIO OSSIDATO
4. CARRELLO
5. PROFILO ADATTATORE (OPZIONALE)
6. STAFFE DI TRASCINAMENTO
7. MOTORE CON ENCODER

8. GRUPPO BATTERIA DI EMERGENZA (OPZIONALE)
9. CENTRALE DI COMANDO
10. BLOCCO ELETTROMECCANICO (OPZIONALE)
11. CINGHIA
12. PULEGGIA DI RINVIO
13. TAPPO LATERALE
14. GUIDA A PAVIMENTO (OPZIONALE)
15. PERNO CON BLOCCHETTO IN NYLON (OPZIONALE)

## AUTOMAZIONI WIND

Automazioni a scorrimento rettilineo, per un servizio molto intenso, ad altissimo contenuto tecnologico e grande silenziosità. Soddisfano appieno tutte le caratteristiche e i requisiti di qualità ed affidabilità senza tralasciare semplicità d'installazione e programmazione dell'automazione. WIND offre inoltre soluzioni con appositi dispositivi antipanico a sfondamento per assicurare sicurezza e facilità di accesso alle vie di fuga in caso di necessità. La gamma completa offre soluzioni per tutte le esigenze di dimensioni, utilizzo e peso.

### CARATTERISTICHE TECNICHE

WIND è dotata di motore 24 Vdc, un quadro elettronico con logica a microprocessore e un dispositivo antischiacciamento elettronico con doppio encoder.

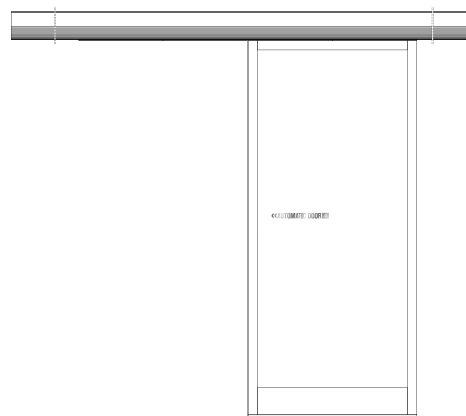
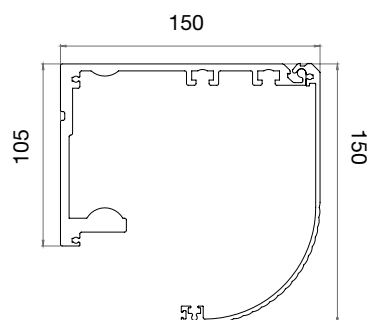
La centrale acquisisce peso delle ante e lunghezza della corsa tramite una semplice procedura di autoapprendimento.

Il cassonetto in estruso di alluminio, tramite sistema di aggancio, offre la possibilità di mantenere aperto il carter senza supporti.

Qualsiasi anomalia viene segnalata dalla centrale e dal selettore digitale (opzionale).

# WIND

SISTEMA PER PORTE SCORREVOLI FINO A 160 Kg



## AUTOMAZIONE ASSEMBLATA COMPLETA DI:

CODICE	DESCRIZIONE	
PA151K	Gruppo movimentazione per 1 anta (1 pz)	
PA000	Profilo trave	
PA001	Carter anodizzato	
480CING001A00	Cinghia	
600AD-PA	Adesivo porta automatica destra più sinistra (1 pz)	

## MISURE DISPONIBILI PER AUTOMAZIONE ASSEMBLATA

CODICE	VANO PASSAGGIO NOMINALE: mm	LUNGHEZZA AUTOMAZIONE: mm
PA1901K	900	1900
PA2101K	1000	2100
PA2501K	1200	2500
PA2901K	1400	2900
PA3301K	1600	3300
PA3701K	1800	3700
PA4201K	2000	4200

Per misure intermedie scegliere la quota immediatamente superiore specificare in caso di ordine apertura destra o sinistra (vista interna dell'installazione)

## PA151K: COMPOSIZIONE AUTOMAZIONE A MISURA

CODICE	DESCRIZIONE
PA151K	Gruppo movimentazione per 1 anta (1 pz)

### GRUPPO MOVIMENTAZIONE PER 1 ANTA COMPRESIVO DI:

- Motore con encoder 24 Vdc (1 pz)
- Kit carrello per anta (1 pz)
- Centrale di comando elettronica (1 pz)
- Tappi laterali (2 pz)
- Finecorsa meccanici (2 pz)
- Kit accessori e viterie per assemblaggio (1 pz)
- Adesivo porta automatica (1 pz)



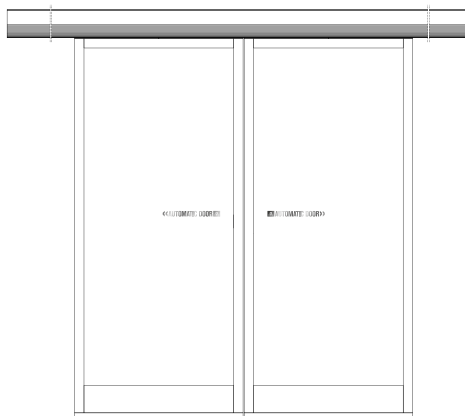
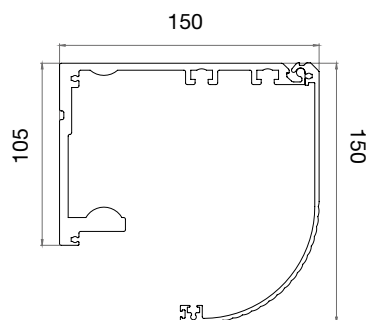
## ELEMENTI OPZIONALI

CODICE	DESCRIZIONE
PA000	Profilo trave (€/m)
PA001	Carter anodizzato (€/m)
480CING001A00	Cinghia (€/m)
PA020	Profilo adattatore superiore (€/m)
PA021	Guida a pavimento (€/m)
PA023	Kit elettroblocco con predisposizione sblocco a cordino PA011 (1 pz)
PA024	Perno con blocchetto in nylon per scorrimento guida a pavimento (1 pz)
PA032	Kit batterie di emergenza 12 V - 1,2 A più supporto fissaggio alluminio (1 pz)
SMNPAE	Selettore manuale funzioni

Accessori di comando e sicurezza da pagina 102

# WIND

SISTEMA PER DUE ANTE SCORREVOLI DA 130+130 Kg



## AUTOMAZIONE ASSEMBLATA COMPLETA DI:

CODICE	DESCRIZIONE	
PA152K	Gruppo movimentazione per 2 ante (1 pz)	
PA000	Profilo trave	
PA001	Carter anodizzato	
480CING001A00	Cinghia	
600AD-PA	Adesivo porta automatica destra più sinistra (1 pz)	

## MISURE DISPONIBILI PER AUTOMAZIONE ASSEMBLATA

CODICE	VANO PASSAGGIO NOMINALE: mm	LUNGHEZZA AUTOMAZIONE: mm
PA1902K	450+450	1900
PA2102K	500+500	2100
PA2502K	600+600	2500
PA2902K	700+700	2900
PA3302K	800+800	3300
PA3702K	900+900	3700
PA4202K	1000+1000	4200

Per misure intermedie scegliere la quota immediatamente superiore

## PA152K: COMPOSIZIONE AUTOMAZIONE A MISURA

CODICE	DESCRIZIONE
PA152K	Gruppo movimentazione per 2 ante (1 pz)

### GRUPPO MOVIMENTAZIONE PER 2 ANTE COMPRESIVO DI:

- Motore con encoder 24 Vdc (1 pz)
- Kit carrelli per anta (2 pz)
- Centrale di comando elettronica (1 pz)
- Tappi laterali (2 pz)
- Finecorsa meccanici (2 pz)
- Kit accessori e viterie per assemblaggio (1 pz)
- Adesivo porta automatica (1 pz)



## ELEMENTI OPZIONALI

CODICE	DESCRIZIONE	
PA000	Profilo trave (€/m)	
PA001	Carter anodizzato (€/m)	
480CING001A00	Cinghia (€/m)	
PA020	Profilo adattatore superiore (€/m)	
PA021	Guida a pavimento (€/m)	
PA023	Kit elettroblocco con predisposizione sblocco a cordino PA011 (1 pz)	
PA024	Perno con blocchetto in nylon per scorrimento guida a pavimento (1 pz)	
PA032	Kit batterie di emergenza 12 V - 1,2 A più supporto fissaggio alluminio (1 pz)	
SMNPAE	Selettore manuale funzioni	

Accessori di comando e sicurezza da pagina 102