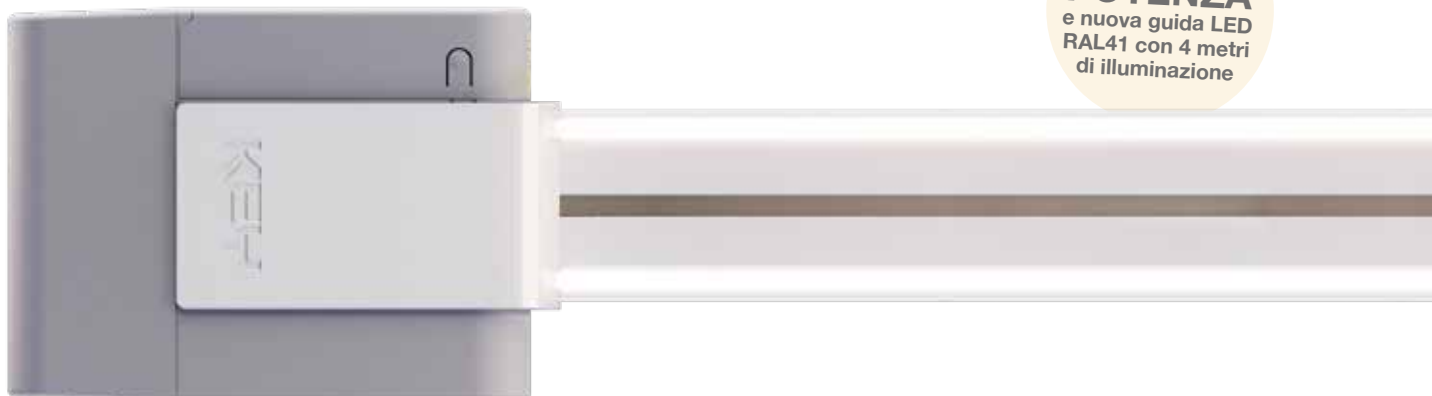


MOTORIDUTTORE ELETTROMECCANICO PER PORTONI SEZIONALI FINO A 19 m² E
BASCULANTI FINO A 17 m², 24 Vdc



**NUOVA
POTENZA**
e nuova guida LED
RAL41 con 4 metri
di illuminazione



MODELLI

CODICE	DESCRIZIONE	PZ. PALLET
HA8	Per porte sezionali fino a 11 m ² (con guida da 3 m) o 12 m ² (con guida da 4 m), motore 24 Vdc, forza 800 N, centrale con ricevente integrata	64
HA12	Per porte sezionali fino a 16 m ² (con guida da 3 m) o 19 m ² (con guida da 4 m), motore 24 Vdc, forza 1200 N, centrale con ricevente integrata	64
HA12E	Per porte sezionali fino a 16 m ² (con guida da 3 m) o 19 m ² (con guida da 4 m), "Low Energy" con motore 24 Vdc, forza 1200 N, centrale con ricevente integrata	64
RAL31	Guida a cinghia in alluminio con illuminazione a led integrati, 3090 mm (1x3m) in pezzo unico	
RAL41	Guida a cinghia in alluminio con illuminazione a led integrati, 4090 mm (1x4m) in pezzo unico	
RAB3X1P	Guida a cinghia in acciaio, 3100 mm (3x1.33m) in 3 pezzi	
RAB31	Guida a cinghia in acciaio, 3100 mm (1x3.1m) in pezzo unico	
RAB41	Guida a cinghia in acciaio, 4100 mm (1x4.1m) in pezzo unico	
RAB61	Guida a cinghia in acciaio, 6200 mm (2x3.1m) in 2 pezzi	

PLUS

Sportello per accesso all'elettronica ad apertura laterale

Illumina il garage con doppia fila di led di lunghezza 4m per un totale di 40W LED

Carrello completamente inserito all'interno del profilo

Programmazione tramite KUBE, modulo wireless o via cavo con programmatore DYL

Apertura porta tramite smartphone (con KUBE)

Guida in alluminio estruso verniciata a polveri RAL9010

Guida standard con profilo in acciaio a C disponibile con trazione a cinghia, lunghezza totale 3 o 4m, guida in pezzo unico o in 3 pezzi per 3m di lunghezza

3 tipi di montaggio: classico, su architrave e su albero portamolle

Testa dal profilo ribassato (8 cm totali) con guida incorporata all'interno dell'ingombro totale, per permettere il montaggio in prossimità dell'albero portamolle



Guida con luce a led



Sportello laterale



Testa dal profilo ribassato
(8 cm totali)



Montaggio su albero
portamolles/architrave

		HA8	HA12	HA12E
CARATTERISTICHE MECCANICHE				
velocità	cm/s	15	15	15
forza di spinta	N	800	1200	1200
cicli/ora massimi ⁽¹⁾		20	20	20
CARATTERISTICHE ELETTRICHE				
alimentazione	Vac	230 (±10%) 50Hz	230 (±10%) 50Hz	230 (±10%) 50Hz
lampeggiante	W	3 max	3 max	3 max
luce di cortesia su guida con led integrati	W	-	40 max	40 max
uscita di alimentazione accessori	mA	100 (24 Vdc non regolati)		
N° max trasmettitori memorizzabili		90	90	90
CARATTERISTICHE GENERICHE				
gradi di protezione	IP	20	20	20
dimensioni (L - P - H)	mm	235 - 330 - 84	235 - 330 - 84	235 - 330 - 84
peso	kg	6,250	6,8	6,8
temperatura di esercizio	°C	-10 + 45	-10 + 45	-10 + 45
dimensione massima portone	m ²	12	19	19
peso massimo portone	kg	120	200	200

**COMPATIBILITÀ
TESTE - GUIDA**

	HA8	HA12 HA12E
RAB31	X	X
RAB3X1P	X	X
RAB41	X	X
RAB61		X
RAL31		X
RAL41		X

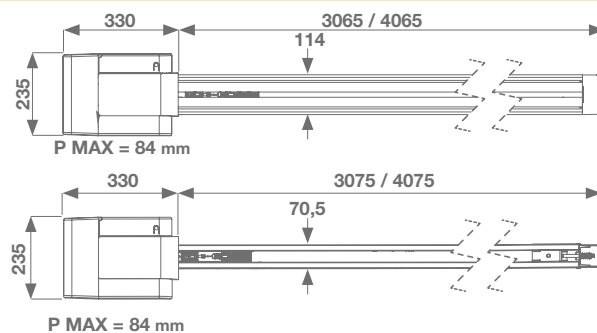
⁽¹⁾ misurato su porta LxH 2,4x2m

Dati indicati soggetti alla scorrevolezza e bilanciatura del portone e dal tipo di guida utilizzato

LIMITI D'IMPIEGO

Sezionale	Basculante	Sezionale	Basculante
HA8 con guida da 3 m		HA12, HA12E con guida da 3 m	
S max=11m ²	S max=10m ²	S max=16m ²	S max=16m ²
HA8 con guida da 4 m		HA12, HA12E con guida da 4 m	
S max=12m ²	S max=11m ²	S max=19m ²	S max=17m ²

DIMENSIONI



ACCESSORI

 HAL2 Braccio oscillante per porte basculanti a contrappeso PZ. 1	 SBCO Dispositivo di sblocco dall'esterno L=3000 mm PZ. 1	 HAL1 Kit per sblocco esterno con serratura e cordino metallico per portoni coibentati PZ. 1	 SBLST Dispositivo di sblocco con serratura a tampone e cordino per portoni non coibentati PZ. 1	 HAL3 Kit fissaggio supplementare guida a soffitto (per guida in acciaio) PZ. 1	 HAL4 Kit 2 staffe fissaggio supplementari (per guida in acciaio) PZ. 1	 HAL5 Kit fissaggio supplementare guida a soffitto (per guida a Led) PZ. 1
 HAL6 Kit per supporto a muro (per guida a Led) PZ. 1	 TO1M Trasmettitore touch 1 canale, rolling code PZ. 1	 TO2M Trasmettitore touch 2 canali, rolling code PZ. 1	 TO2MP Trasmettitore touch con sensore di movimento PZ. 1	 TO1U Trasmettitore touch 1 canale per incasso su porta PZ. 1	 550CABL045A00 * Cavo speciale per Eclipse RG174 50 Ohm + 4 x 0,50 mm ² (100m) PZ. 1	 520STAF029A00 Staffa fissaggio angolare PZ. 1
 DYL Modulo display L. cavo 120 cm (per centrale 14A) PZ. 1	 KUBEPRO Modulo per programmazione wireless (per centrale 14A) PZ. 1	 KUBE Modulo per il controllo dell'automazione tramite smartphone PZ. 1	 KBPN Kit batteria NiMH e caricabatteria PZ. 1	 KBP Kit batteria e caricabatteria PZ. 1		

LED KIT - KIT PER ILLUMINARE L'ESTERNO DEL GARAGE

	+		+		o		=	KVIPLEDFW oppure KVIPLEDFB PZ. 1
QUADRO Sensore notte		VIP1 Centrale per controllo luci a led		STIKFW Luce a led (colore bianco) PZ. 2		STIKFB Luce a led (colore marrone) PZ. 2		

* Consigliamo di non superare i 4 m di lunghezza di collegamento per evitare sensibili perdite di portata