



MODÈLES

CODE	DESCRIPTION	PCS PALLET
SN-50	Pour portails battants jusqu'à 4 m, moteur 230 Vac, fin de course électrique en ouverture. Préciser moteur droite ou gauche (vue interne de installation)	36
KSN50B	Paire de moteurs pour portails battants jusqu'à 4 m, moteur 230 Vac, fin de course électrique en ouverture (2 pcs)	18
SN-50-24	Pour portails battants jusqu'à 3 m, moteur 24 Vdc, avec encodeur. Préciser moteur droite ou gauche (vue interne de installation)	36
KSN5024B	Paire de moteurs pour portails battants jusqu'à 3 m, moteur 24 Vdc, avec encodeur (2 pcs)	18

PLUS

Avec encodeur (version 24 Vdc) et possibilité de réglage de la vitesse et du ralentissement

Totale sécurité dans la détection d'obstacles

Possibilité de déblocage également extérieur

Ralentissement en début et fin de cycle, pour protéger la mécanique du produit

Possibilité de connexion avec l' armoire 24 Vdc 14AB2

Possibilité de connexion avec l'armoire 230 Vac CT202



Déblocage extérieur possible avec câble en acier



Bras robustes qui permettent de grandes ouvertures



Moteur puissant avec engrenages métalliques



Fin de course avec réglage précis

SN-50 SN-50-24

CARACTÉRISTIQUES MÉCANIQUES

couple	Nm	400	350
cycle de travail	%	30	80
temps ouverture 90°	sec	18	15-25

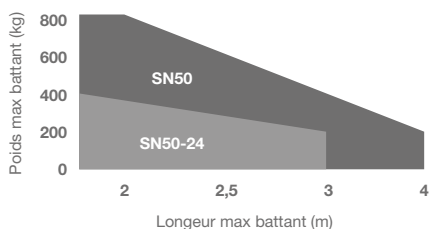
CARACTÉRISTIQUES ÉLECTRIQUES

logique de commande		CT202	14AB2
alimentation	Vac	230	-
	Vdc	-	24
absorption	A	1,5	5
puissance absorbée	W	340	120
condensateur	µF	12	-
protection thermique	°C	150	-

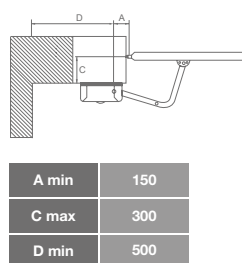
CARACTÉRISTIQUES GÉNÉRIQUES

degré de protection	IP	43	43
dimensions (L - P - H)	mm	330 - 187 - 157	330 - 187 - 157
poids	kg cad	14	13,8
température de fonctionnement	°C	-20 + 55	-20 + 55
poid maximal vantail	Kg	800	400

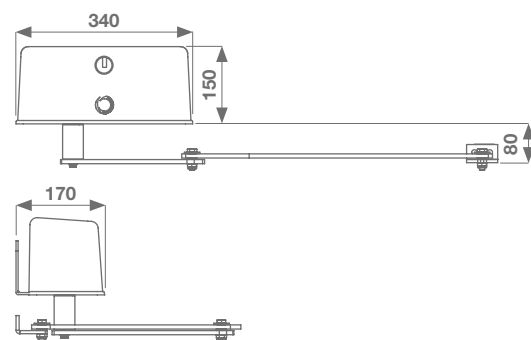
LIMITES D'UTILISATION



La forme, la hauteur du portail et la présence de vent fort peuvent réduire considérablement les valeurs indiquées dans le graphique. Dans les zones venteuses, préférer les modèles 230 Vac.



DIMENSIONS



ACCESSOIRES

 ELS-C Électroserrure 12 V horizontale PC 1	 KBP Kit batteries et chargeur PC 1	 KITFIXBATT Kit de fixation de batteries 24 V PC 1	 BMET Boîtier métallique extérieur pour déblocage moteur PC 1	 550CABL045A00* Nouveau câble spécial pour Eclipse RG174 50 Ohm + 4 x 0,50 mm² (100m) PC 1	 SBLEXT Câble pour débrayage extérieur PC 1	 KFE Kit fins de course électriques pour version 24 Vdc PC 1
 14AB2 Armoire 2 moteurs 24V in box PC 1	 CT202 Armoire 2 moteurs 230 Vac in box PC 1	 EGS1 Sélecteur à clé avec coque métallique PC 1	 TS Tableau de signalisation PC 1			

Nous recommandons de ne pas dépasser le 4m de longueur de connexion pour éviter des pertes de portée importantes *