



MODÈLES

CODE	DESCRIPTION	PCS PALLET
RAY2524	Pour portails battants jusqu'à 3 m ou poids 500 Kg, moteur 24 Vdc	25
RAY2524E	Pour portails battants jusqu'à 3 m ou poids 500 Kg, moteur 24 Vdc avec encodeur	25
RAY4024E	Pour portails battants jusqu'à 4 m ou poids 600 kg, moteur 24 vdc avec encodeur	25
KRAY4024R	Pour portails battants jusqu'à 4 m ou poids 500 Kg, moteur 24 Vdc, réversible, module d'alimentation PO24R inclus avec encodeur	25
RAY3024F	Pour portails battants jusqu'à 3 m ou poids 300 Kg, moteur 24 Vdc avec encodeur	25

PLUS

Matériels technologiquement avancés protégés contre les agents extérieurs

Déblocage manuel également possible avec l'émetteur SUB, facile, pratique pour tous et toujours à portée de main

Lumière led intégrée dans la partie antérieure pour éclairer en toute sécurité l'amplitude du passage et dans le même temps valoriser le portail

Plastique particulièrement résistant aux rayons UV

Pattes de fixation avant et arrière alignées pour simplifier l'installation

Partie mécanique sophistiquée, extrêmement silencieuse, et coques robustes en aluminium vernies à la poudre

RAY FAST: vitesse d'ouverture à 90 ° en 10 secondes *
* ralentissement exclus



Lumière à led intégrée




Déblocage manuel avec émetteur Sub



Pièce d'entraînement en bronze

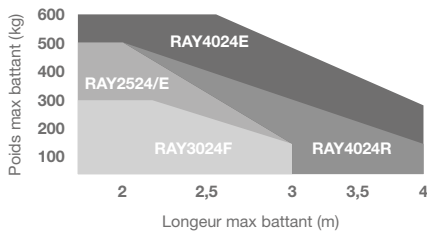


Engrenages métalliques (RAY4024E, RAY4024R, RAY3024F)

		RAY2524	RAY2524E	RAY4024E	KRAY4024R	RAY3024F
CARACTÉRISTIQUES MÉCANIQUES						
vitesse	cm/s	2,6	2,6	1,5	3	3,8
force de pression	N	1500	1500	2000	1000	1000
cycle de travail	%	80	80	80	80	50
temps ouverture 90°	sec	18-25*	18-25*	20-25*	20-25*	10-15*
CARACTÉRISTIQUES ÉLECTRIQUES						
logique de commande		14AB	14AB	14AB2	14AB2	14AB2F 
alimentation	Vdc	24	24	24	24	24
absorption	A	3,5	3,5	5	5	5
puissance absorbée	W	85	85	120	120	120
lumière intégrée		oui	oui	oui	oui	oui
CARACTÉRISTIQUES GÉNÉRIQUES						
degré de protection	IP	44	44	44	44	44
dimensions (L - P - H)	mm	844 - 100 - 104	844 - 100 - 104	844 - 100 - 104	844 - 100 - 104	844 - 100 - 104
pois	kg cad	6	6	8	8	8
température de fonctionnement	°C	-20 + 55	-20 + 55	-20 + 55	-20 + 55	-20 + 55
pois maximal vantail	Kg	500	500	600	500	300

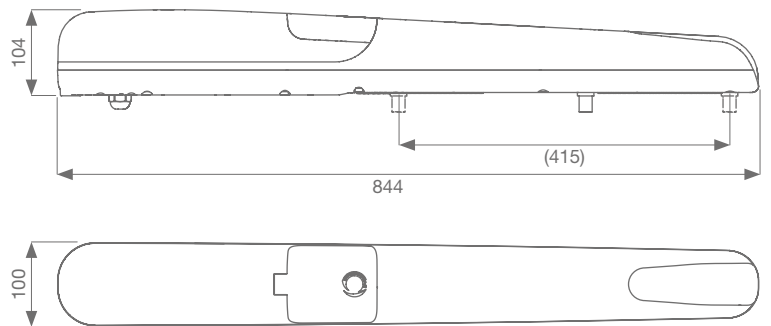
* Avec des hauteurs d'installation optimales

LIMITES D'UTILISATION



La forme, la hauteur du portail et la présence de vent fort peuvent réduire considérablement les valeurs indiquées dans le graphique. Dans les zones venteuses, préférer les modèles 230 Vac. Pour un usage en copropriété, il est conseillé d'utiliser le modèle RAY4024.

DIMENSIONS



ACCESSOIRES

 ADFB Paire d'étriers de fixation antérieur réglables PC 1	 ADRB Paire d'étriers de fixation arrière réglables PC 1	 ADWA Kit adaptateur pour modèles des marques concurrentes PC 1	 FCRAY Fin de course mécanique en fermeture PC 1	 ELS-C Électroserrure 12 V horizontale PC 1	 KBP Kit batteries et chargeur PC 1	 KITFIXBATT Kit de fixation de batteries 24 V PC 1
 KC Cylindre déverrouillage à clé PC 1	 EXRB Extension pour ouverture à l'extérieur PC 1	 520STAF032A00 Étrier adaptation arrière PC 1	 999KRAYD Kit de changement de couleur RAL 7016 PC 1	 550CABL045A00 * Nouveau câble spécial pour Eclipse RG174 50 Ohm + 4 x 0,50 mm² (100m) PC 1	 14AB2 Armoire 2 moteurs 24V in box PC 1	 14AB2F Armoire 2 moteurs 24V in box (seulement RAY3024F) PC 1
 EGS1 Sélecteur à clé avec coque métallique PC 1	 DYL Module d'affichage L. câble 120 cm (seulement 14A) PC 1	 KUBEPRO Module wireless pour programmation (seulement 14A) PC 1	 TS Tableau de signalisation PC 1	Nous recommandons de ne pas dépasser le 4m de longueur de connexion pour éviter des pertes de portée importantes *		