



MODELLI

CODICE	DESCRIZIONE	PZ. PALLET
RAY2524	Per ante a battente con lunghezza massima 3 m o peso massimo 500 kg, motore 24 Vdc	25
RAY2524E	Per ante a battente con lunghezza massima 3 m o peso massimo 500 kg, motore 24 Vdc con encoder	25
RAY4024E	Per ante a battente con lunghezza massima 4 m o peso massimo 600 kg, motore 24 Vdc con encoder	25
KRAY4024R	Per ante a battente con lunghezza massima 4 m o peso massimo 500 kg, motore 24 Vdc, reversibile, incluso di modulo di potenza PO24R con encoder	25
RAY3024F	Per ante a battente con lunghezza massima 3 m o peso massimo 300 kg, motore 24 Vdc con encoder	25

PLUS

Materiali tecnologicamente avanzati resistenti agli agenti atmosferici
 Sblocco manuale anche tramite trasmettitore Sub, facile, semplice per tutti e sempre a portata di mano
 Luce a led integrata nella parte anteriore per illuminare in tutta sicurezza l'ampiezza del passaggio e allo stesso tempo valorizzare il cancello
 Plastiche resistenti ai raggi UV

Staffe di fissaggio anteriore e posteriore in linea per facilitare l'installazione
 Meccanica estremamente silenziosa e robuste scocche in alluminio pressofuso verniciate a polvere

RAY FAST: velocità di apertura a 90° in 10 secondi *
 * rallentamenti esclusi



Inserto luce a led integrato




Sblocco manuale con trasmettitore



Chiocciola in bronzo

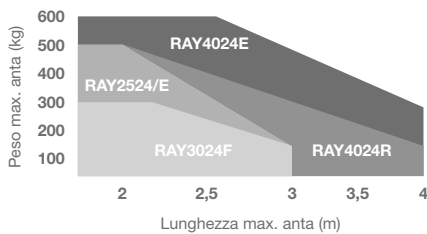


Ingranaggi in metallo (RAY4024E, RAY4024R, RAY3024F)

		RAY2524	RAY2524E	RAY4024E	KRAY4024R	RAY3024F
CARATTERISTICHE MECCANICHE						
velocità	cm/s	2,6	2,6	1,5	3	3,8
forza di spinta	N	1500	1500	2000	1000	1000
ciclo di lavoro	%	80	80	80	80	50
tempo di apertura a 90°	sec	18-25*	18-25*	20-25*	20-25*	10-15*
CARATTERISTICHE ELETTRICHE						
centrale di comando		14AB	14AB	14AB2	14AB2	14AB2F 
alimentazione	Vdc	24	24	24	24	24
assorbimento	A	3,5	3,5	5	5	5
potenza assorbita	W	85	85	120	120	120
luce integrata	si	si	si	si	si	si
CARATTERISTICHE GENERICHE						
gradi di protezione	IP	44	44	44	44	44
dimensioni (L - P - H)	mm	844 - 100 - 104	844 - 100 - 104	844 - 100 - 104	844 - 100 - 104	844 - 100 - 104
peso	kg cad	6	6	8	8	8
temperatura di esercizio	°C	-20 + 55	-20 + 55	-20 + 55	-20 + 55	-20 + 55
peso massimo anta	Kg	500	500	600	500	300

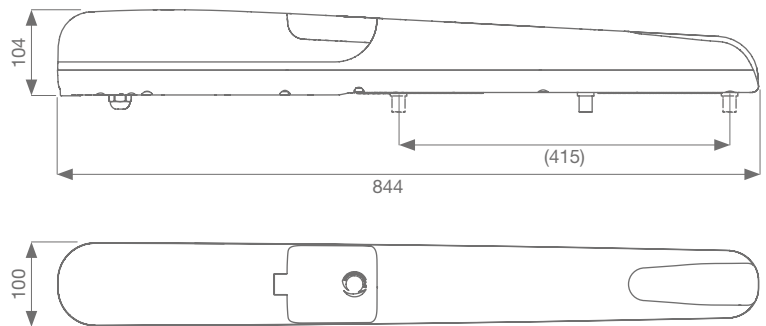
* Con quote di installazione ottimali

LIMITI D'IMPIEGO



I valori riportati nel grafico possono ridursi anche sensibilmente a causa della forma, dell'altezza del cancello e della presenza di forte vento. In zone ventose sono preferibili i modelli 230 Vac. Per utilizzo condominiale si consiglia di utilizzare il modello RAY4024.

DIMENSIONI



ACCESSORI

 ADFB Coppia staffe di fissaggio anteriori regolabili PZ. 1	 ADRB Coppia staffe di fissaggio posteriori regolabili PZ. 1	 ADWA Kit adattatore per modelli concorrenti PZ. 1	 FCRAY Fincorsa meccanico in chiusura PZ. 1	 ELS-C Elettroserratura 12 V orizzontale PZ. 1	 KBP Kit batteria e caricabatteria PZ. 1	 KITFIXBATT Kit per fissaggio batterie 24 V PZ. 1
 KC Cilindro sblocco con chiave PZ. 1	 EXRB Prolunga posteriore per apertura verso esterno PZ. 1	 520STAF032A00 Staffa adattatrice posteriore PZ. 1	 999KRAYD Kit cambio colore RAL 7016 PZ. 1	 550CABL045A00 * Cavo speciale per Eclipse RG174 50 Ohm + 4 x 0,50 mm ² (100m) PZ. 1	 14AB2 Centrale 2 motori 24 V in box PZ. 1	 14AB2F Centrale 2 motori 24 V in box (solo RAY3024F) PZ. 1
 EGS1 Selettore a chiave con scocca interamente metallica PZ. 1	 DYL Modulo display L. cavo 120 cm (per centrale 14A) PZ. 1	 KUBEPRO Modulo per programmazione wireless (per centrale 14A) PZ. 1	 TS Tabella segnaletica PZ. 1	* consigliamo di non superare i 4 m di lunghezza di collegamento per evitare sensibili perdite di portata		