




RAY

MOTORIDUTTORE ELETTROMECCANICO PER ANTE A BATTENTE FINO A 4 m, 24 Vdc e 230 Vac



MODELLI

CODICE	DESCRIZIONE	PZ. PALLET
RAY40	Per ante a battente con lunghezza massima 4 m o peso massimo 600 kg, motore 230 Vac	25
 RAY2224	Per ante a battente con lunghezza massima 3 m o peso massimo 500 kg, motore 24 Vdc	25
 RAY4224E 	Per ante a battente con lunghezza massima 4 m o peso massimo 600 kg, motore 24 Vdc con encoder	25

PLUS

Materiali tecnologicamente avanzati resistenti agli agenti atmosferici
Sblocco manuale anche tramite trasmettitore Sub, facile, semplice per tutti e sempre a portata di mano
Plastiche resistenti ai raggi UV

Meccanica estremamente silenziosa e robuste scocche in alluminio pressofuso verniciate a polvere
Staffe di fissaggio anteriore e posteriore in linea per facilitare l'installazione



Design elegante senza viti a vista



Sblocco manuale con trasmettitore



Staffe in linea

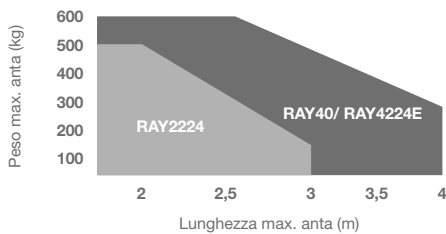


Robusta riduzione in metallo (RAY40, RAY4224E)

		RAY40	RAY2224	RAY4224E
CARATTERISTICHE MECCANICHE				
velocità	cm/s	1,6	2,6	1,5
forza di spinta	N	2000	1500	2000
ciclo di lavoro	%	40	80	80
tempo di apertura a 90°	sec	20-25*	18-25*	20-25*
CARATTERISTICHE ELETTRICHE				
centrale di comando		CT202	CT20224	CT20224E
alimentazione	Vac	230	-	-
	Vdc	-	24	24
assorbimento	A	1,2	3,5	5
potenza assorbita	W	280	85	120
condensatore	µF	8	-	-
termoprotezione	°C	150	-	-
CARATTERISTICHE GENERICHE				
gradi di protezione	IP	44	44	44
dimensioni (L - P - H)	mm	844 - 100 - 104	844 - 100 - 104	844 - 100 - 104
peso	kg cad	8	6	8
temperatura di esercizio	°C	-20 + 55	-20 + 55	-20 + 55
peso massimo anta	Kg	600	500	600

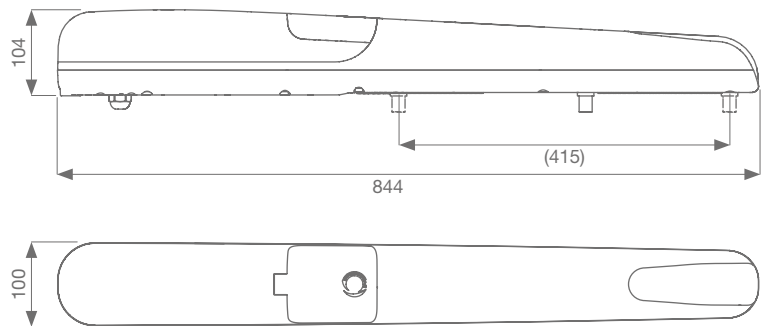
* Con quote di installazione ottimali

LIMITI D'IMPIEGO



I valori riportati nel grafico possono ridursi anche sensibilmente a causa della forma, dell'altezza del cancello e della presenza di forte vento. In zone ventose sono preferibili i modelli 230 Vac. Per utilizzo condominiale si consiglia di utilizzare il modello RAY4224E.

DIMENSIONI



ACCESSORI

<p>ADF Coppia staffe di fissaggio anteriori regolabili</p> <p>PZ. 1</p>	<p>ADRB Coppia staffe di fissaggio posteriori regolabili</p> <p>PZ. 1</p>	<p>ADWA Kit adattatore per modelli concorrenti</p> <p>PZ. 1</p>	<p>FCRAY Finecorsa meccanico in chiusura</p> <p>PZ. 1</p>	<p>ELS-C Elettroserratura 12 V orizzontale</p> <p>PZ. 1</p>	<p>KBP Kit batteria e caricabatteria (solo 24V)</p> <p>PZ. 1</p>	<p>KITFIXBATT Kit per fissaggio batterie 24 V (solo RAY2224)</p> <p>PZ. 1</p>
<p>KC Cilindro sblocco con chiave</p> <p>PZ. 1</p>	<p>EXRB Prolunga posteriore per apertura verso esterno</p> <p>PZ. 1</p>	<p>520STAF032A00 Staffa adattatrice posteriore</p> <p>PZ. 1</p>	<p>CT20224 Centrale 2 motori 24 V in box (solo RAY2224)</p> <p>PZ. 1</p>	<p>CT20224E Centrale 2 motori 24 V in box (solo RAY4224E)</p> <p>PZ. 1</p>	<p>CT202 Centrale 2 motori 230 Vac in box (solo RAY40)</p> <p>PZ. 1</p>	<p>EGS1 Selettore a chiave con scocca interamente metallica</p> <p>PZ. 1</p>
<p>TS Tabella segnaletica</p> <p>PZ. 1</p>						