




RAY

MOTORREDUCTOR ELECTRO-MECÁNICO PARA CANCELAS BATIENTES, HOJAS DE HASTA 4 m, 24 Vdc Y 230 Vac



MODELOS

CÓDIGO	DESCRIPCIÓN	UDS PALLET
RAY40	Para hojas batientes con largo máximo 4 m o peso 600 kg, motor 230 Vac	25
 RAY2224	Para hojas batientes con largo máximo 3 m y peso 500 kg, motor 230 Vac	25
 RAY4224E 	Para hojas batientes con largo máximo 4 m y peso 600 kg, motor 230 Vac con encoder	25

PLUS

Materiales tecnológicamente avanzados, muy resistentes a los agentes atmosféricos

Desbloqueo manual también con el emisor Sub, fácil y sencillo para todo el mundo y siempre a su alcance

Plásticos resistentes a los rayos UV

Parte mecánica sofisticada extremadamente silenciosa y robustas conchas de aluminio inyectado barnizado a polvo

Fácil de instalar gracias a las placas de fijación posterior y anterior que se mantienen en línea



Diseño elegante ningún tornillo a vista



Desbloqueo manual con el emisor



Placas en línea

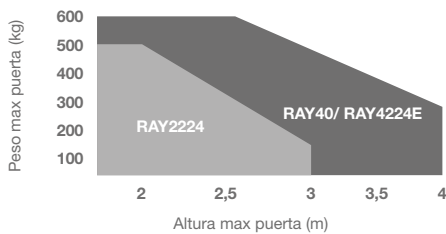


Reducción en metal muy robusta (RAY40, RAY4224E)

		RAY40	RAY2224	RAY4224E
PROPIEDADES MECÁNICAS				
velocidad	cm/s	1,6	2,6	1,5
fuerza de presión	N	2000	1500	2000
ciclo de trabajo	%	40	80	80
tiempo de apertura a 90°	sec	20-25*	18-25*	20-25*
PROPIEDADES ELECTRICAS				
central de mando		CT202	CT20224	CT20224E
alimentación	Vac	230	-	-
	Vdc	-	24	24
absorción	A	1,2	3,5	5
potencia absorbida	W	280	85	120
condensador	µF	8	-	-
termoprotección	°C	150	-	-
PROPIEDADES GENÉRICAS				
grados de protección	IP	44	44	44
dimensiones (L - P - A)	mm	844 - 100 - 104	844 - 100 - 104	844 - 100 - 104
peso	kg cad	8	6	8
temperatura de servicio	°C	-20 + 55	-20 + 55	-20 + 55
peso máximo hoja	Kg	600	500	600

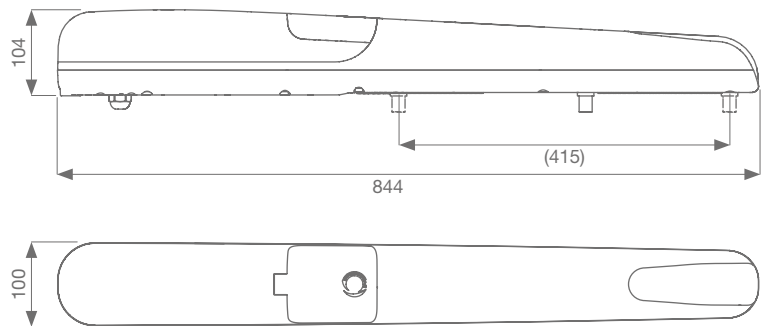
* Con medidas de instalación ideales

LIMITES DE USO



Los valores indicados en el gráfico pueden reducirse sensiblemente a causa de la forma y altura de la puerta, así como por la presencia de viento fuerte. En zonas ventosas son preferibles los mod. 230 Vac. Para uso comunitario se recomienda utilizar el modelo RAY4224E.

DIMENSIONES



ACCESORIOS

ADFB Par de placa de fijación anterior regulables	ADRB Par de placa de fijación posterior regulables	ADWA Kit adaptador para modelos de otras marcas	FCRAY Final de carrera mecánico en cierre	ELS-C Cierre eléctrico 12 V horizontal	KBP Kit de batería y carga batería (para 24V)	KITFIXBATT Kit para fijación baterías 24 V
UD 1	UD 1	UD 1	UD 1	UD 1	UD 1	UD 1
KC Cilindro para desbloqueo con llave	EXRB Prolongación posterior para apertura a l'exterior	520STAF032A00 Placa adaptadora posterior	CT20224 Central 2 motores 24 V en box (solo RAY2224)	CT20224E Central 2 motores 24 V en box (solo RAY4224E)	CT202 Central 2 motores 230 Vac en box (solo RAY40)	EGS1 Selector a llave totalmente metálico
UD 1	UD 1	UD 1	UD 1	UD 1	UD 1	UD 1
	TS Tabla señal					

UD 1