



# RÉVO+

MOTORIDUTTORE ELETTROMECCANICO A BRACCIO ARTICOLATO PER ANTE A BATTENTE FINO A 2,3 m, 24 Vdc



## MODELLI

CODICE	DESCRIZIONE	PZ. PALLET
 REP2224	Per ante a battente con lunghezza massima 2,3 m o peso massimo 250 Kg, motore 24 Vdc	16
 REP2224S	Per ante a battente con lunghezza massima 2,3 m o peso massimo 250 Kg. Senza centrale di comando	16

## PLUS

Dimensioni ulteriormente ridotte. Installabile a soli 5 cm da terra.

Motoriduttore a braccio articolato progettato e realizzato per cancelli a battente, particolarmente adatto anche in alluminio, legno o PVC

Regolazione semplificata dei finecorsa meccanici a bordo

Il sistema di sblocco è semplice e intuitivo e l'azione è consentita anche utilizzando il trasmettitore Sub.

Sblocco dall'esterno opzionale

Il braccio articolato permette l'installazione di RÉVO in tutte le situazioni meno agevoli come nel caso di elevata distanza tra l'anta e la colonna oppure su colonne particolarmente strette (10x10 cm).

Disponibile in due versioni: con braccio articolato o a slitta per varchi ridotti

Ideale per colonne strette o dalle dimensioni ridotte. Compatto nella forma e silenzioso nel movimento, costituito da robuste pressofusioni in alluminio e da scocche resistenti ai raggi UV

Batteria d'emergenza (opzionale) a bordo



Installazione fino a 5 cm dal terreno



Passaggio cavi agevolato



Larghezza 12 cm



Regolazione finecorsa semplificata

**CARATTERISTICHE MECCANICHE**

coppia	Nm	120	120
ciclo di lavoro	%	80	80
tempo di apertura a 90°	sec	14-20	14-20

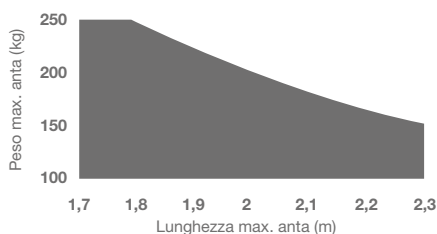
**CARATTERISTICHE ELETTRICHE**

centrale di comando		CT20224	-
alimentazione	Vac	230	-
	Vdc	-	24
assorbimento	A	0,65	2
potenza assorbita	W	115	50

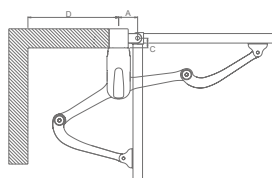
**CARATTERISTICHE GENERICHE**

gradi di protezione	IP	44	44
dimensioni (L - P - H)	mm	125 x 255 x 310	125 x 255 x 310
peso	kg cad	10	7,5
temperatura di esercizio	°C	-20 + 55	-20 + 55
peso massimo anta	Kg	250	250

**LIMITI D'IMPIEGO**

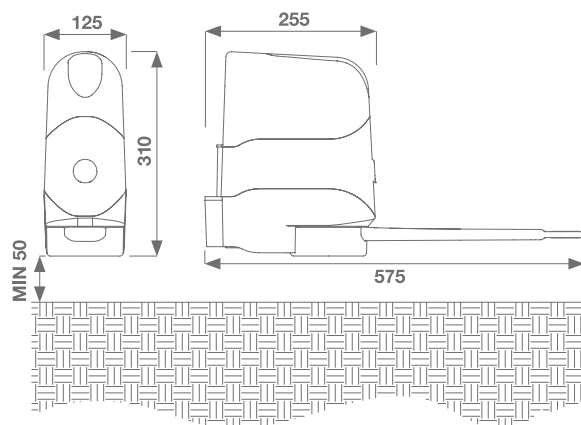


I valori riportati nel grafico possono ridursi anche sensibilmente a causa della forma, dell'altezza del cancello e della presenza di forte vento. In zone ventose sono preferibili i modelli 230 Vac.



A min	100
C max	200
D min	450

**DIMENSIONI**



**ACCESSORI**

<p><b>EL5-C</b> Elettroserratura 12 V orizzontale</p> <p>PZ. 1</p>	<p><b>KBPN</b> Kit batteria NiMH e caricabatteria</p> <p>PZ. 1</p>	<p><b>KC</b> Cilindro sblocco con chiave</p> <p>PZ. 1</p>	<p><b>REV1</b> Accessorio per apertura a slitta</p> <p>PZ. 1</p>	<p><b>REV2</b> Accessorio per varchi ridotti</p> <p>PZ. 1</p>	<p><b>REV3</b> Sblocco dall'esterno con cordino metallico</p> <p>PZ. 1</p>	<p><b>BMET</b> Box metallico da esterno per sblocco motori</p> <p>PZ. 1</p>
<p><b>EGS1</b> Selettore a chiave con scocca interamente metallica</p> <p>PZ. 1</p>	<p><b>TS</b> Tabella segnaletica</p> <p>PZ. 1</p>					