




MODELLI

CODICE	DESCRIZIONE	PZ. PALLET
 STAR3024	Per ante a battente con lunghezza massima 3 m, coppia di motori irreversibili 24 Vdc, senza encoder (2 pz, destro e sinistro)	21

PLUS

Nuova versione senza encoder
Regolazione velocità di corsa e rallentamento
Parti meccaniche protette dagli agenti esterni

Con centrale 24 Vdc CT20224
Nuovo motore fino a 3 m
Disponibile in versione kit



Stelo metallico



Robusti ingranaggi



Nuova versione senza encoder



Sblocco metallico

STAR3024

CARATTERISTICHE MECCANICHE

velocità	cm/s	2,5
forza di spinta	N	1400
ciclo di lavoro	%	80
tempo di apertura a 90°	sec	18-25

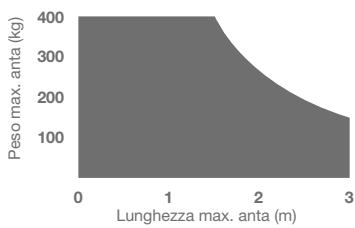
CARATTERISTICHE ELETTRICHE

centrale di comando		CT20224
alimentazione	Vdc	24
assorbimento	A	3,5
potenza assorbita	W	85

CARATTERISTICHE GENERICHE

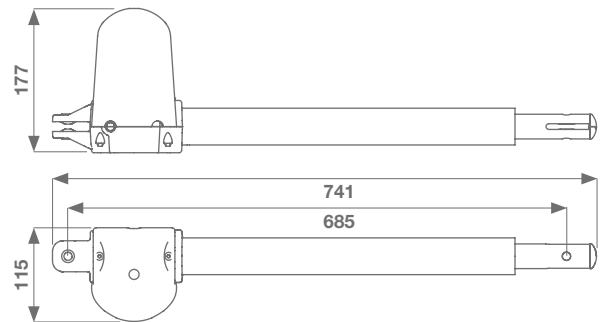
gradi di protezione	IP	54
dimensioni (L - P - H)	mm	741 - 115 - 177
peso	kg cad	3,2
temperatura di esercizio	°C	-20 + 55
peso massimo anta	Kg	400

LIMITI D'IMPIEGO



I valori riportati nel grafico possono ridursi anche sensibilmente a causa della forma, dell'altezza del cancello e della presenza di forte vento.

DIMENSIONI

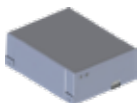


ACCESSORI



ELS-C
Elettroserratura
12 V orizzontale

PZ. 1



KBP
Kit batteria e
caricabatteria

PZ. 1



KITFIXBATT
Kit per fissaggio
batterie 24 V

PZ. 1



CT20224
Centrale 2 motori
24 V in box

PZ. 1



EGS1
Selettore a chiave con
scocca interamente
metallica

PZ. 1



TS
Tabella
segnaletica

PZ. 1